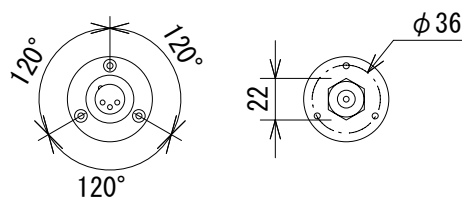
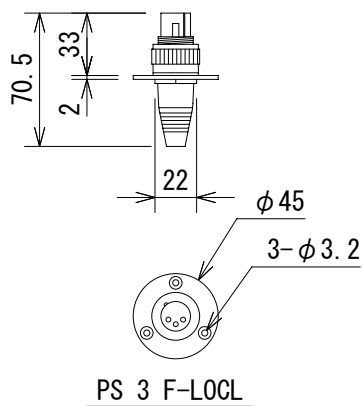
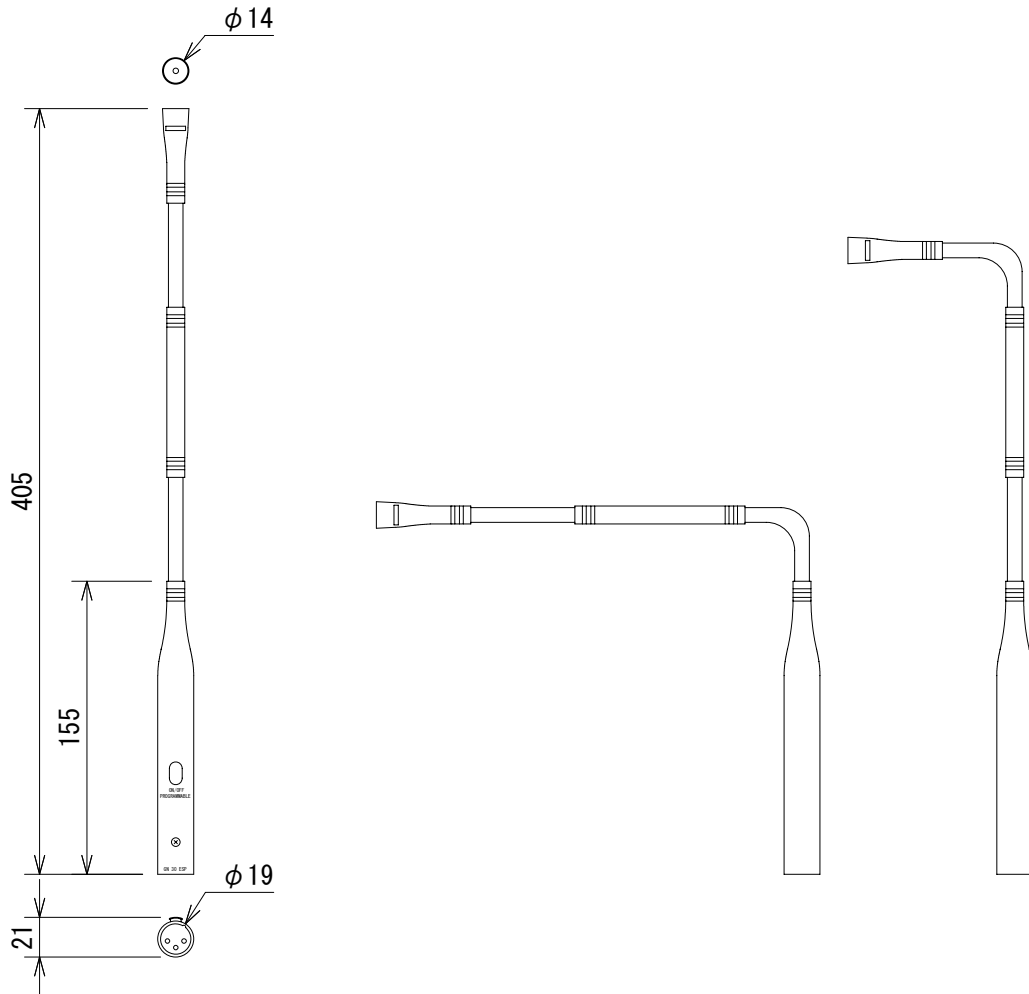


仕様

形式	オン/オフスイッチ搭載グースネック
ローカットフィルター	200Hz (6dB/oct) * ジャンパーで設定
インピーダンス	600Ω以下
電源	ファンタム DC9~52V/3.5mA以下
コネクター	XLR3ピン オス
寸法	Φ19×405mm(突起部含まず)
重量	約190g、PS 3 F-LOCK : 約56g
付属品	XLRコネクター用埋込パーツ(PS 3 F-LOCK)



PS 3 F-LOCK

(単位 : mm)

仕様および外観は予告なく変更されることがありますので、ご了承ください。

NOTE			TITLE			
			AKG グースネック GN 30 ESP			
PAPER SIZE	SCALE	DATE	DESIGN	DRAWN	CHECK	DRAWING NO.
A4	1/4	'09.09.		N. Sasaki		