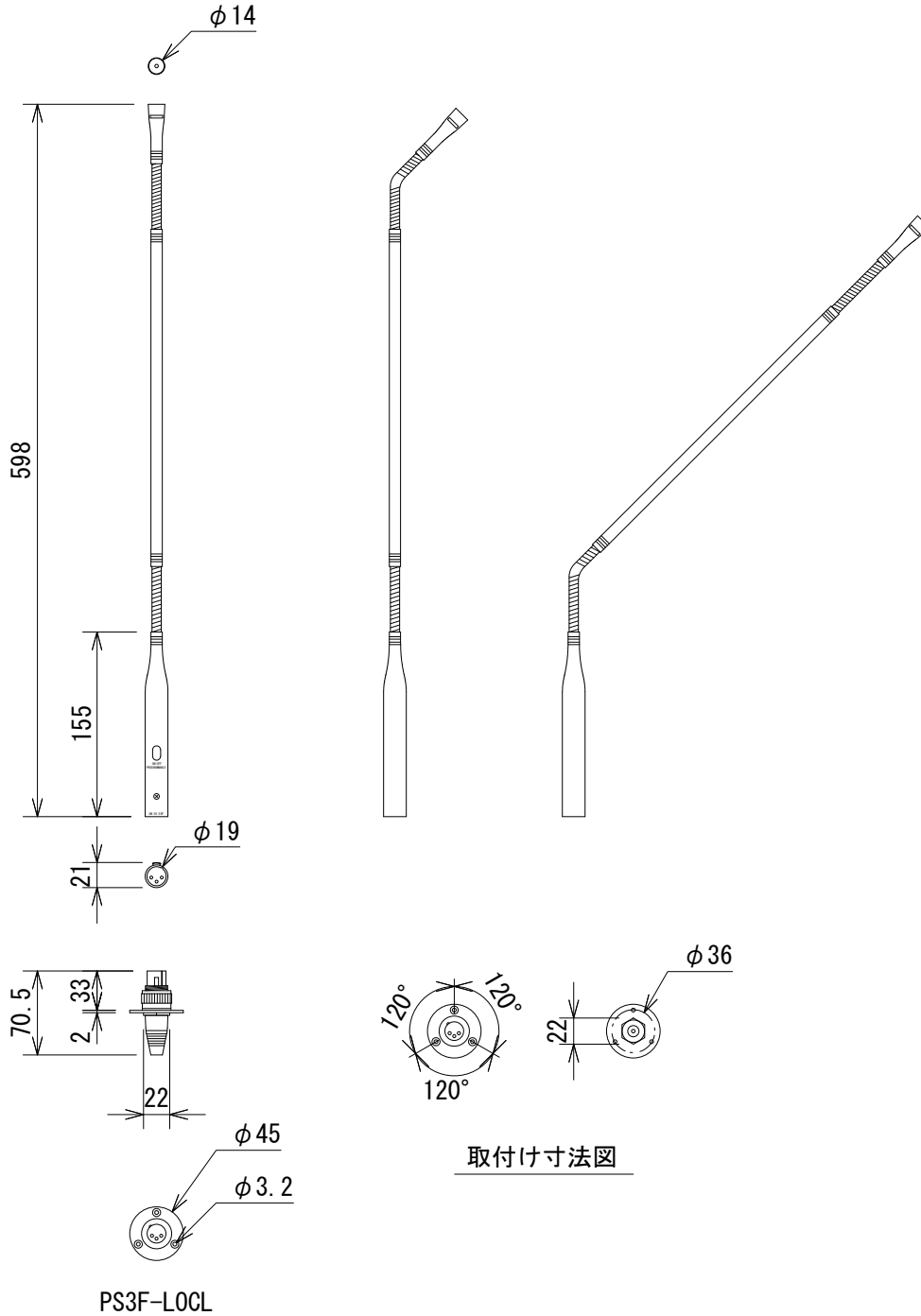


仕様

形式	スイッチ付グースネック
ローカットフィルター	200Hz (6dB/oct) * ジャンパーで設定
インピーダンス	600Ω 以下
電源	ファンタム DC9~52V/3.5mA以下
コネクター	XLR3ピン オス
寸法	Φ19×598mm(突起部含まず)
重量	本体：約200g、PS 3 F-LOCK：約56g
付属品	XLRコネクター用埋込パーツ (PS 3 F-LOCK)



(単位：mm)

仕様および外観は予告なく変更されることがありますので、ご了承ください。

NOTE			TITLE			
			AKG グースネック GN 50 ESP			
PAPER SIZE	SCALE	DATE	DESIGN	DRAWN	CHECK	DRAWING NO.
A4	1/6	'12.09.		Ootake		