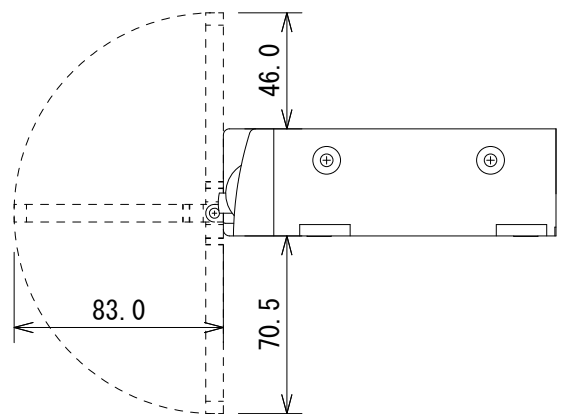
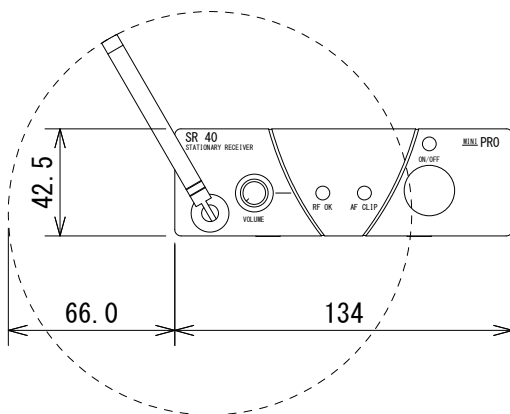
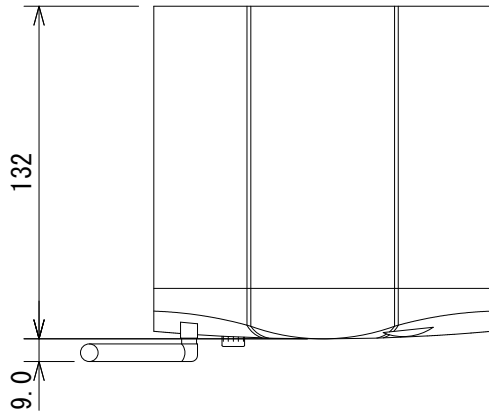
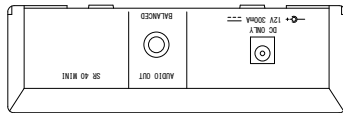


システム性能

電波形式	F3E
搬送波周波数	JP1:808.625MHz、JP2:809.125MHz
到達距離	約20m ※見通しのよい屋外で使用了した場合。 ※ 使用環境により異なる。
空中線電力	6mW
THD	0.8%以下
周波数特性	40Hz~20kHz ※システム全体の帯域幅はマイクロホンにより変動。

1チャンネル受信機 (SR40 MINI PRO) 仕様

出力	出力数	1
	端子・形式	標準フォンジャック (3P)、電子バランス
	インピーダンス	1.3k Ω
	最大出力レベル	5.7dBu
SN比	110dB (Aウエイト)	
電源	DC12V (0.5A)、ACアダプター (AC100V、50/60Hz)	
寸法 (W×H×D)	134×43×132mm (除突起部)	
質量	466g	



(単位 : mm)

※仕様及び外観は予告なく変更されることがあります。
また、同一商品でも若干の個体差があることがあります。ご了承ください。

NOTE			TITLE			
			AKG			
			1チャンネル受信機			
			SR40 MINI PRO			
PAPER SIZE	SCALE	DATE	DESIGN	DRAWN	CHECK	DRAWING NO.
A4	1/3	'15.05.		N. Sasaki		