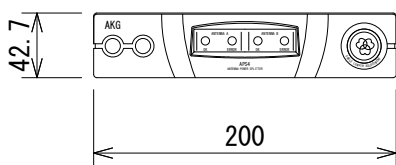
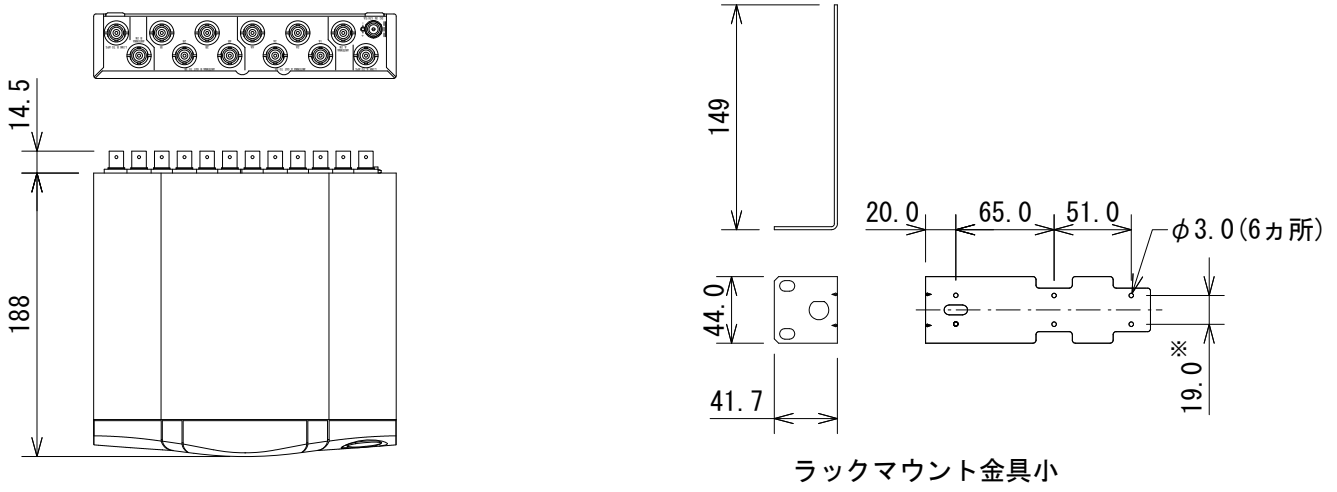
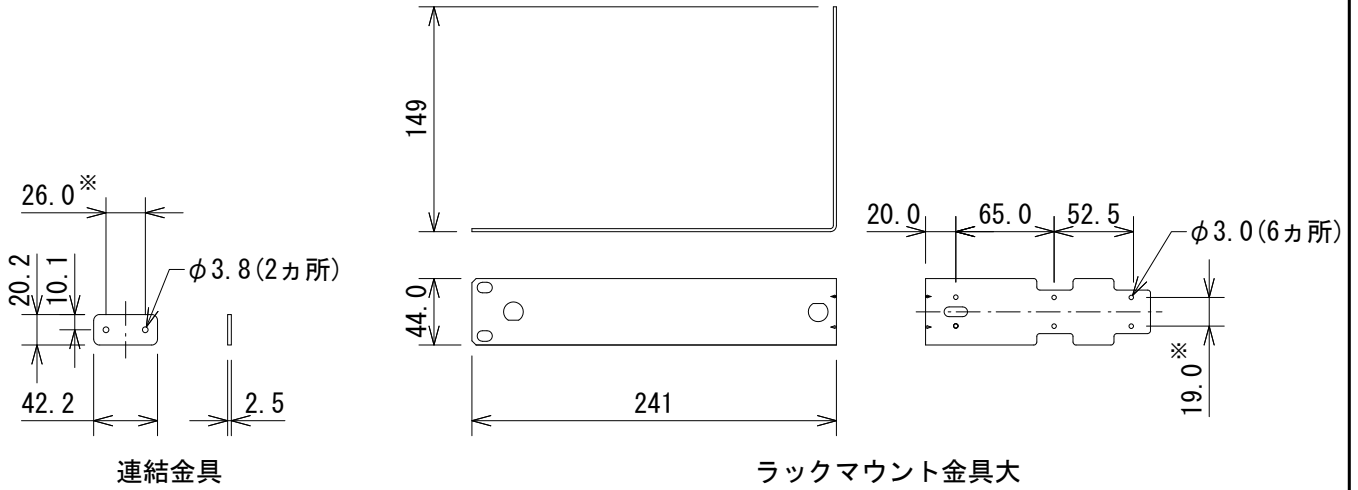


仕様

対応周波数帯域	B型・A型・A2型
ゲイン調整	0/2/4/6/8/10/12/14dB
端子	RF入力:BNC(50Ω)×2、RF出力:BNC(50Ω)×8、リンク(RF出力としても使用可能):BNC(50Ω)×2
電源	DC12V(5A)、電源アダプター(AC100V、50/60Hz)
寸法(W×H×D)	200×43×188mm(除突起部)
質量	1.1kg
付属品	ラックマウント金具大、ラックマウント金具小、連結金具、電源アダプター、電源コード、アンテナ・ケーブル(MK PS)×10、アンテナ・フロントマウント・ケーブル×2、アンテナホールキャップ×2、マジックテープ×1組



※センター振り分け

(単位: mm)

※仕様及び外観は予告なく変更されることがあります。
また、同一商品でも若干の個体差があることがあります。ご了承ください。

NOTE		TITLE				
		AKG アンテナ分配器 APS4				
PAPER SIZE	SCALE	DATE	DESIGN	DRAWN	CHECK	DRAWING NO.
A4	1/5	'15.05.		N. Sasaki		