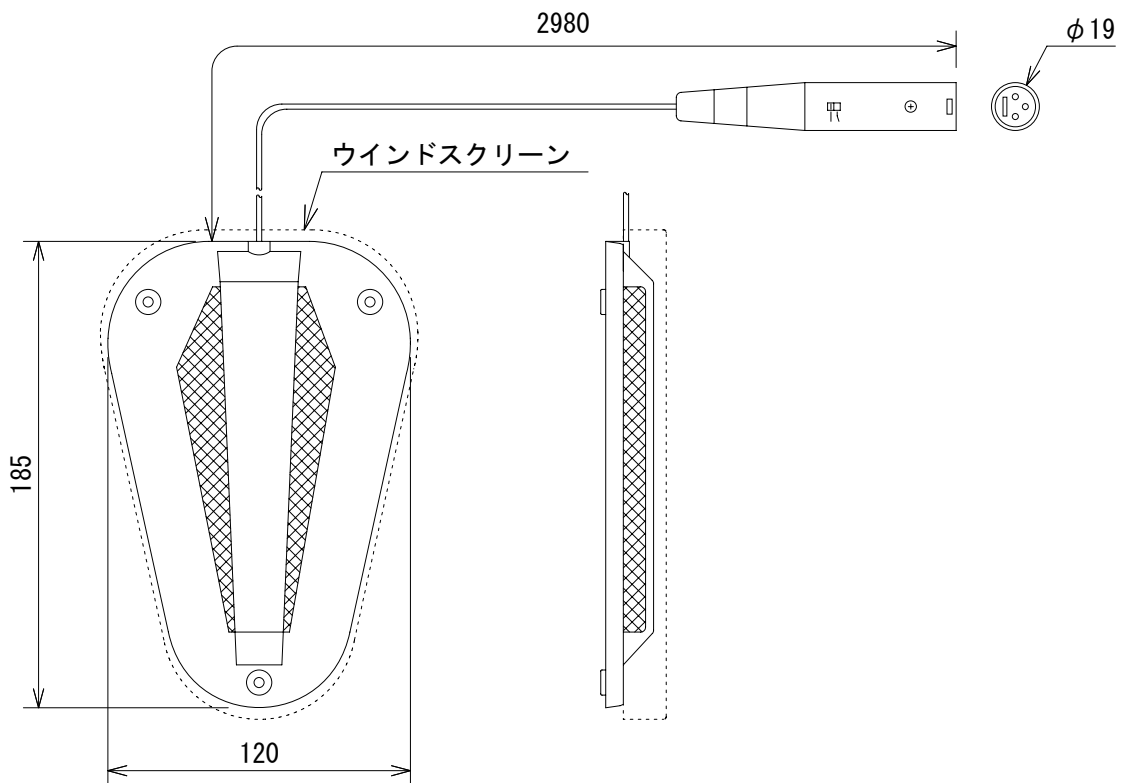
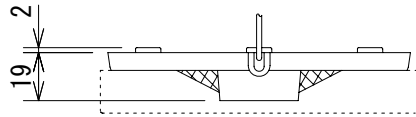


仕様

形式	コンデンサー型
指向特性	ハイパーカーディオイド
周波数特性	30Hz~18kHz
閉回路感度	-42dBV re 1V/Pa
最大音圧レベル	133dB SPL (THD1%)
等価雑音レベル	22dB SPL (Aウェイト)
ローカットフィルター	Flat/200Hz (12dB/oct)*切り替えスイッチはプリアンプ部に装備
インピーダンス	400Ω以下
コネクター	XLR 3ピン(オス)
電源	ファンタム DC9~52V/2mA以下
ケーブル長	2980mm (プリアンプ付)
寸法	120 (W) × 19 (H) × 185 (D) mm (突起は含まず)
重量	約400g (ケーブル含む)
付属品	ウインドスクリーン (W547)



(単位 : mm)

仕様および外観は予告なく変更されることがありますので、ご了承ください。

NOTE		TITLE AKG バウンダリー・マイクロホン C547BL			
A4	1/3	DESIGN	DRAWN	CHECK	DRAWING NO.
	'10.01.		N. Sasaki		