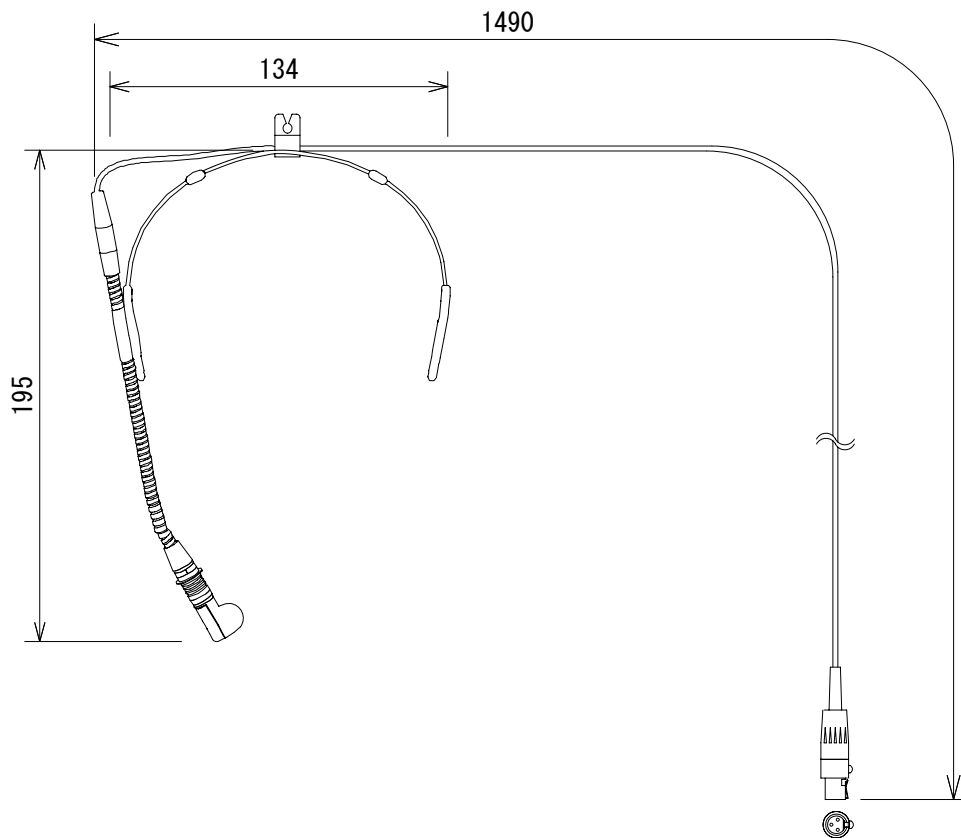


仕様

形式	コンデンサー型
指向特性	カーディオイド
周波数特性	80Hz~20kHz
開回路感度	-29dBV re 1V/Pa
最大音圧レベル	130dB SPL (THD 3%)
等価雑音レベル	22dB SPL (Aウェイト)
インピーダンス	200Ω 以下
コネクター	ミニXLR3ピン(メス)
ケーブル長	1490mm
電源	別売のAKGワイヤレスシステムのボディーパック型送信機、 またはポータブルミキサー(B 29 L)に対応
寸法	134(W) × 195(D)mm (突起は含まず)
重量	約46g
付属品	ウインドスクリーン(W 444) モイスチャーシールド



(単位 : mm)

仕様および外観は予告なく変更されることがありますので、ご了承ください。

NOTE			TITLE			
			AKG ヘッドフォン・マイクロホン C 555 L			
PAPER SIZE	SCALE	DATE	DESIGN	DRAWN	CHECK	DRAWING NO.
A4	1/3	'09. 10.		N. Sasaki		