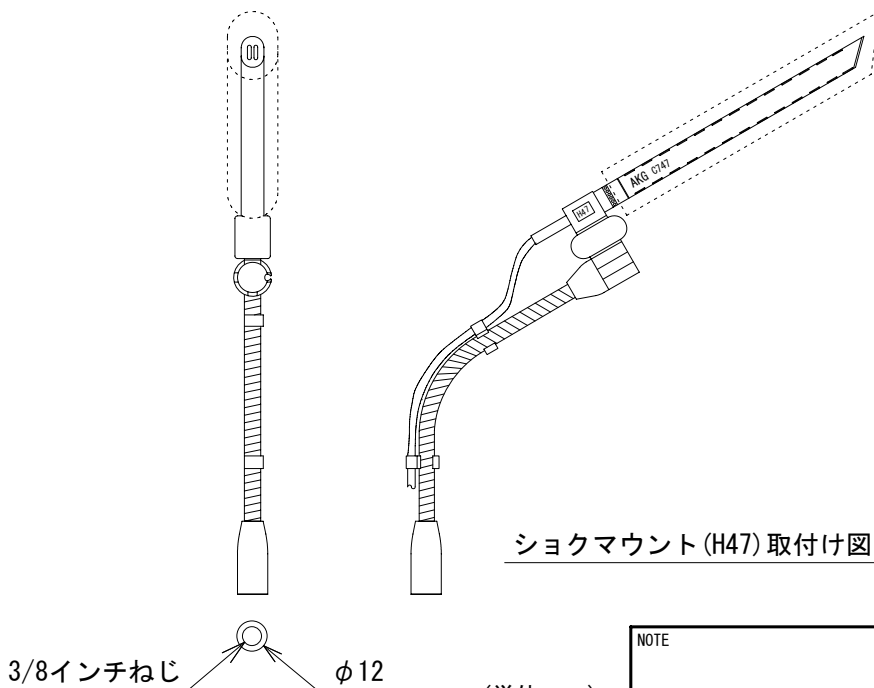
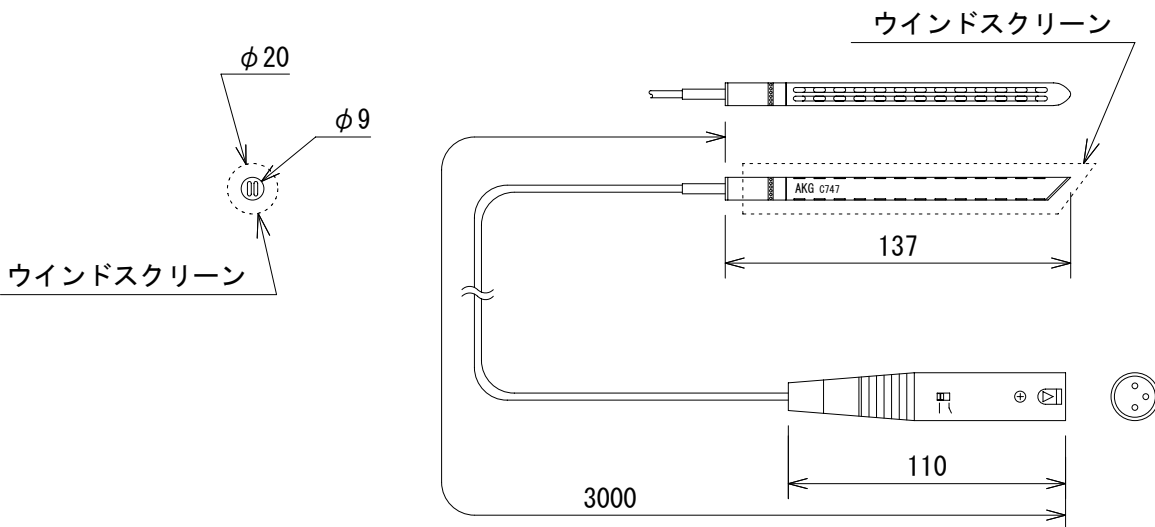


仕様

形式	コンデンサー型
指向特性	ハイパーカーディオイド
周波数特性	30Hz~18kHz
開回路感度	-42dBV re 1V/Pa
最大音圧レベル	133dB SPL (TDH 1%)
等価雑音レベル	21dB SPL (Aウェイト)
ローカットフィルター	Flat/150Hz (12dB/oct) *切り替えスイッチはプリアンプ部に装備
インピーダンス	400Ω以下
コネクター	XLR3ピン
ケーブル長	3m (プリアンプ付)
電源	ファンタムDC9~52V (48V推奨) 2mA以下
寸法	Φ9×137mm
重量	約36g (コネクター、コード含まず)
付属品	ショックマウント (H47) / ゲースネック (MSH70) / スタンドアダプター (SA47) / クランプリップ (SA80) / リンク金具 (SHZ80) / ウィンドスクリーン (W70)



仕様および外観は予告なく変更されることがありますので、ご了承ください。

NOTE			TITLE			
			AKG			
			高品位小型コンデンサー・マイクロホン			
			C 747V11			
PAPER SIZE	SCALE	DATE	DESIGN	DRAWN	CHECK	DRAWING NO.
A4	1/3	'10.09.		T. Ootake		