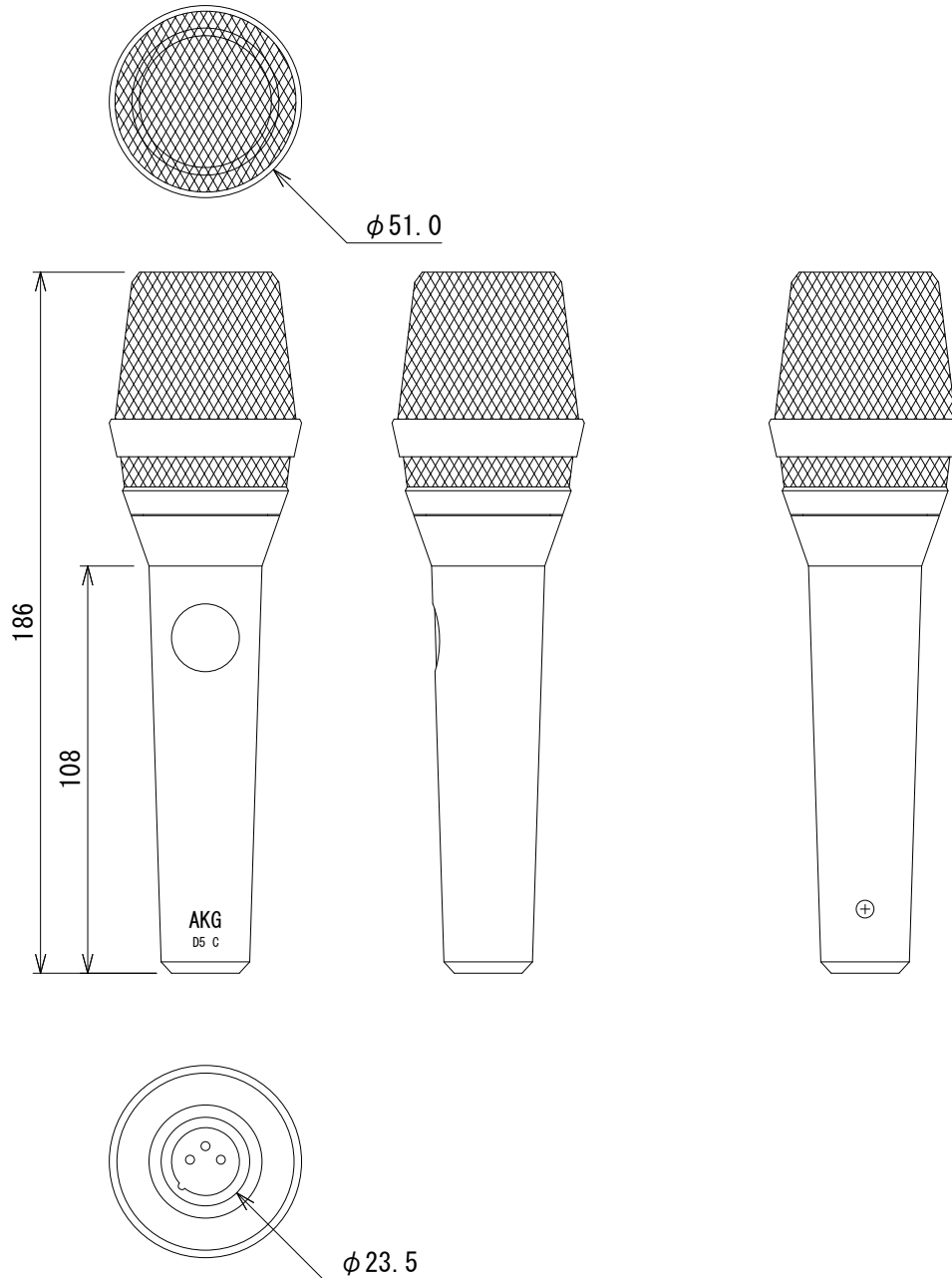


仕様

形式	ダイナミック型
指向特性	カーディオイド
周波数特性	20Hz~17kHz
開回路感度	-52dB re 1V/Pa
最大音圧レベル	160dB SPL (THD 0.5%)
インピーダンス	600Ω以下
端子	XLR (3P)
寸法 (φ×H)	51×186mm
質量	320g
付属品	マイクホルダー、マイクポーチ



(単位 : mm)

※仕様及び外観は予告なく変更されることがあります。
また、同一商品でも若干の個体差があることがあります。ご了承ください。

NOTE			TITLE			
			AKG ハンドヘルド型マイクロホン D5 C			
PAPER SIZE	SCALE	DATE	DESIGN	DRAWN	CHECK	DRAWING NO.
A4	1/2	'15. 12.		N. Sasaki		