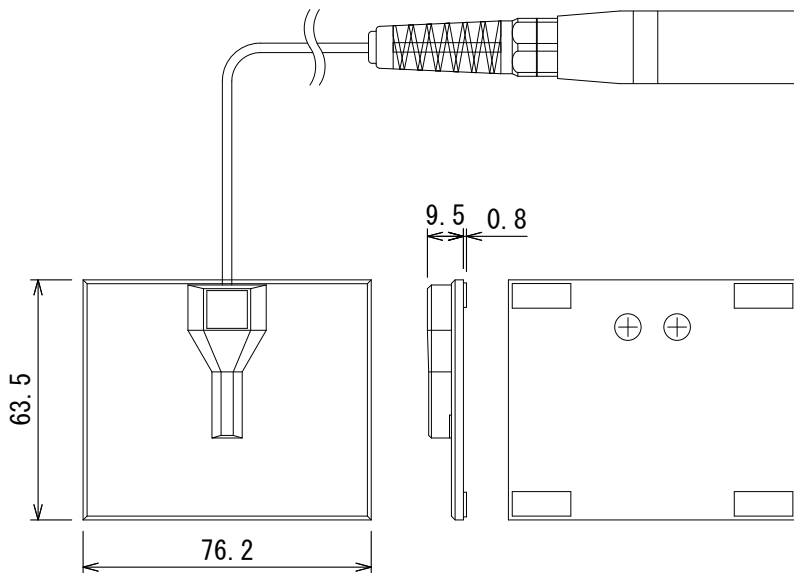


仕様

形式	コンデンサー型
指向特性	半球型
周波数特性	20Hz~20kHz
開回路感度	-43dB re 1V/Pa
最大音圧レベル	150dB SPL (3% THD)
等価雑音レベル	20dB SPL (Aウェイト)
インピーダンス	240Ω
電源	ファンタム 12V~48V/1.1mA
端子	XLR (3P)
ケーブル長	4.5m
寸法 (W×H×D)	76×10×64mm
質量	142g
付属品	ウインドスクリーン



(単位 : mm)

※仕様及び外観は予告なく変更されることがあります。
また、同一商品でも若干の個体差があることがあります。ご了承ください。

NOTE			TITLE			
			AKG (CROWN)			
			バウンダリー・マイクロホン			
			PZM6 D			
PAPER SIZE	SCALE	DATE	DESIGN	DRAWN	CHECK	DRAWING NO.
A4	1/2	'17. 12.		N. Sasaki		