

パワーアンプ総合カタログ

CROWNが生み出す高品位なパワーアンプは、音質、パワー、そして信頼性を備え、世界中の著名な施設や重要なイベントで活躍しています。近年は、高度化する音響システムの要求に応えるため、ネットワークを利用した制御、監視が可能な製品や、環境への負荷と運用コストを削減する製品を積極的に開発しています。

目次

パワーアンプ

I-Tech 4x3500HD	P.02
I-Tech HD Series	P.04
Macro-Tech i Series	P.06
XTi2 Series	P.08
XLS DriveCore 2 Series	P.10
DCi Series Analog	P.12
DCi Series Network	P.14
CDi DriveCore Series	P.16
ComTech DriveCore Series	P.20
HiQnet Software	P.22

ミキサー内蔵パワーアンプ

135MA、160MA	P.24
-------------	------

JBL PROFESSIONALパワーアンプ/ミキサー内蔵パワーアンプ

CSA-2120	P.26
CSA Series	P.26
CSMA Series	P.26
VMA Series	P.26



【安心の長期保証】

3年保証

CROWNは、製品をより長く、より安心してご愛用いただけるように、一部を除いて3年の長期保証を付けています。

※輸入元の保証規定に基づき保証します。※アイコンのない製品の保証期間は1年です。
※オプションは初期不良のみ保証します。

I-Tech 4x3500HD

2Uのボディに4チャンネルパワーアンプと高性能DSPを格納。
大規模ツアーや大型設備に最適な、SR用アンプの最上位モデル。



パワーアンプ

IT4x3500HD

2U

2,400W×4 (4Ω)

3年保証

■ 1台で4チャンネルを駆動

・各出力は2,400W (4Ω)で、多チャンネルの音響出力が必要なシステムで機材の設置スペースや運送費用を節約することができます。

■ CROWN 独自の Class-I 動作

・電力増幅部はClass-I動作を採用。安定した信号処理と、クロスオーバー歪みの最小化を実現しています。小出力時から大出力時まで高い忠実度を維持しています。
・少ない電流で大出力を取り出すことができ、非常に高効率です。また、発熱が少ないので、アンプの故障を防ぐほか、放熱に関するパーツの削減にも貢献します。

■ BSS AUDIO 製 DSP を搭載し、高音質を実現

・定評のあるBSS AUDIO製、Omnidrive HD シグナルプロセッサを各チャンネルに搭載しています。
・FIR (有限インパルス応答) によるリニアフェーズ (線形位相) クロスオーバーを利用可能で、3,500以上の係数タップによる極めて正確な減衰特性と位相特性、そして全帯域にわたる低雑音を実現しています。
・高品位のコンプレッサー、イコライザー、ディレイの各機能も装備し、1台で音響出力系の信号処理を完結させることができます。



■ LevelMAX リミッターでトランスデューサーを効果的に保護

・独自のLevelMAXリミッターにより、音声信号のピーク電圧とRMS電圧に加えて、トランスデューサー温度のシミュレート値を用いてパワーアンプ出力を制御します。ピークリミッターおよびRMSリミッターのスレッシュホールド値を高めに設定することができ、ダイナミック・レンジを確保しながらトランスデューサーを効果的に保護します。

■ ネットワーク機能でシステムのセッティングを効率的に

・HiQnetプロトコルのネットワーク機能を標準装備し、数百台以上のパワーアンプも単一のPCから簡単に制御できます (P.22参照)。
・iPadおよびiPhone用アプリケーションを利用すれば、パワーアンプのミュートやレベルをスピーカーの設置場所から制御でき、出力システムのチェック作業を効率化可能です (P.23参照)。

■ 豊富なモニタリング機能

・クリップや過熱のほか、電源電圧レベル、空冷ファンなど、運用中のアンプの状態を正確に監視できる豊富なモニタリング機能を装備しています。
・接続されたスピーカーのインピーダンス特性を計測するスイープ・ロード・モニター機能も搭載しています。

■ DriveCore により音質を妥協せず小型化を実現

・CROWN独自のカスタムIC DriveCoreを搭載。増幅回路の心臓部となる高精度のクロックや変調、誤差増幅、フィードバックなどの機能を1チップに集積し、自社従来品に比べて500以上の部品を削減しています。

I-Tech 4x3500HDは、4チャンネルのパワーアンプと高性能信号プロセッサを2Uのボディに収めており、各チャンネルからは2,400W (4Ω) の大出力を取り出すことができます。

高品位で多チャンネルの音響出力が必要とされるコンサートツアーや大型音響設備で機材スペースと重量を削減しながら音響システムの運用効率を高めることが可能です。



■ 柔軟な入出力セクション

- ・音声入力はアナログ、デジタル (AES3)、CobraNetに標準で対応しています。
- ・すべての入力は任意の出力チャンネルへルーティング可能で、AES3入力が遮断された場合にアナログ入力へ自動的に切り替えるといったバックアップ動作も設定できます。
- ・パワーアンプ出力は、Ch1とCh2、Ch3とCh4をそれぞれブリッジ・モノ動作に設定でき、より大きな出力が必要な場合にも対応可能です。

■ 前面パネルと空冷ファン

- ・プリセットデータの読み込み・書き出しやファームウェアの更新を、USBメモリーを使って前面パネルから行えます。
- ・連続可変速空冷ファンを2基搭載し、本体内部を効果的に冷却します。

仕様	IT4x3500HD	
チャンネル数	4	
チャンネル出力 (20Hz~20kHz, THD 0.35%)	2Ω	2,100W×4
	4Ω	2,400W×4
	8Ω	1,900W×4
ブリッジモノ出力	4Ω	4,200W×2
	8Ω	4,800W×2
周波数特性 (20Hz~20kHz, 1W)	±0.25dB	
SN比 (20Hz~20kHz, Aウェイト)	108dB以上	
THD (1kHz)	0.35%以下	
IMD (60Hz, 7kHz, 4:1)	0.06%以下	
ダンピングファクター (20~100Hz, 8Ω)	5,000以上	
アナログ入力	インピーダンス	20kΩ (バランス)、10kΩ (アンバランス)
	感度	1.22V~6.18V, 0.1dBステップ
	最大レベル	+21dBu
	AD変換	24bit, 96kHz
デジタル入力	AES/EBU, 24bit, 32kHz~96kHz	
出力端子	4Pスピコン×2, 8Pスピコン×1*	
ネットワーク端子	EtherCon (CobraNet)	
インジケータ	Ready, Signal, -20, -10, Clip, Thermal, Fault, Data, Bridge 1/2, Bridge 3/4, Power	
電源	AC100V, 50/60Hz	
消費電力 (1/8出力, ヒンクノイズ, 2Ω)	1,800W	
寸法 (W×H×D)	483×89×460mm (除突起部)	
質量	13.2kg	

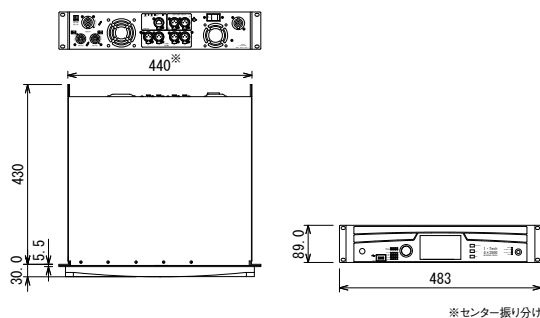
*バインディングポストの出力端子を出荷時のオプションで選択できます。

■ 主な信号処理と制御・監視機能

- ・入力ソースルーティング設定
- ・リミッター (LevelMAX)
- ・コンプレッサ
- ・過熱、クリップ、AC電源電圧、スリーブ・ロード・モニター、空冷ファンの監視
- ・ディレイ
- ・シグナルジェネレーター
- ・イコライザー
- ・プリセットの保存
- ・クロスオーバー

*DSPの詳細設定は、HiQnet Audio Architectで可能です (P.22参照)。前面パネルから設定できる機能には制限があります。

■ 寸法図



I-Tech HD Series

圧倒的な出力パワーと優れた音響性能を両立。
スタジアムやドームなどの大規模なSRに最適なプロフェッショナルモデル。



パワーアンプ

IT5000HD

2U

2,000W×2(4Ω)

3年保証

パワーアンプ

IT9000HD

2U

3,000W×2(4Ω)

3年保証

パワーアンプ

IT12000HD

2U

4,000W×2(4Ω)

3年保証

■ CROWN 独自の Class-I 動作

- ・電力増幅部はClass-I動作を採用。安定した信号処理と、クロスオーバー歪みの最小化を実現しています。小出力時から大出力時まで高い忠実度を維持しています。
- ・少ない電流で大出力を取り出すことができ、非常に高効率です。また、発熱が少ないので、アンプの故障を防ぐほか、放熱に関するパーツの削減にも貢献します。

■ BSS AUDIO 製 DSP を搭載し、高音質を実現

- ・定評のあるBSS AUDIO製、Omnidrive HD シグナルプロセッサを各チャンネルに搭載しています。
- ・FIR(有限インパルス応答)によるリニアフェーズ(線形位相)クロスオーバーを利用可能で、3,500以上の係数タップによる極めて正確な減衰特性と位相特性、そして全帯域にわたる低雑音を実現しています。
- ・高品位のコンプレッサー、イコライザー、ディレイの各機能も装備し、1台で音響出力系の信号処理を完結させることができます。



■ LevelMAX リミッターでトランスデューサーを効果的に保護

- ・独自のLevelMAXリミッターにより、音声信号のピーク電圧とRMS電圧に加えて、トランスデューサー温度のシミュレート値を用いてパワーアンプ出力を制御します。ピークリミッターおよびRMSリミッターのスレッシュホールド値を高めに設定することができ、ダイナミック・レンジを確保しながらトランスデューサーを効果的に保護します。

■ ネットワーク機能でシステムのセッティングを効率的に

- ・HiQnetプロトコルのネットワーク機能を標準装備し、数百台以上のパワーアンプも単一のPCから簡単に制御できます(P.22参照)。
- ・iPadおよびiPhone用アプリケーションを利用すれば、パワーアンプのミュートやレベルをスピーカーの設置場所から制御でき、出力系統のチェック作業を効率化可能です(P.23参照)。

■ 豊富なモニタリング機能

- ・クリップや過熱のほか、電源電圧レベル、空冷ファンなど、運用中のアンプの状態を正確に監視できる豊富なモニタリング機能を装備しています。
- ・接続されたスピーカーのインピーダンス特性を計測するスイープ・ロード・モニター機能も搭載しています。

■ 柔軟な入出力セクション

- ・音声入力はアナログ、デジタル(AES3)、CobraNetに標準で対応しています。
- ・すべての入力は任意の出力チャンネルヘルディング可能で、AES3入力が遮断された場合にアナログ入力へ自動的に切り替えるといったバックアップ動作も設定できます。
- ・パワーアンプ出力はブリッジ・モノ動作に設定でき、より大きな出力が必要な場合にも対応可能です。

■ 前面パネルと空冷ファン

- ・プリセットデータの読み込み・書き出しやファームウェアの更新を、USBメモリーを使って前面パネルから行えます。
- ・連続可変速空冷ファンを2基搭載し、本体内部を効果的に冷却します。

I-Tech HD Seriesは、圧倒的な出力パワーと優れた音響性能を両立したSR用アンプです。Class-I動作の電力増幅により、4,000W (IT12000HD、ステレオ4Ω) もの大出力を実現。各チャンネルにBSS AUDIO製DSPを搭載し、高い音響性能を備えています。



仕様	IT5000HD	IT9000HD	IT12000HD
チャンネル数		2	
チャンネル出力 (20Hz~20kHz, THD 0.35%)	2Ω 4Ω 8Ω	1,800W×2 2,000W×2 1,250W×2	2,500W×2 3,000W×2 1,500W×2
ブリッジモノ出力 (20Hz~20kHz, THD 0.35%)	4Ω 8Ω	3,600W 4,000W	5,000W 6,000W
周波数特性(20Hz~20kHz, 1W)			±0.25dB
SN比(20Hz~20kHz, Aウェイト)			108dB以上
THD(1kHz)			0.1%以下
IMD(60Hz, 7kHz, 4:1)			0.35%以下
ダンピングファクター(20~100Hz, 8Ω)			5,000以上
アナログ入力	インピーダンス 感度 最大レベル AD変換		20kΩ(バランス)、10kΩ(アンバランス) 1.28V~8V、0.1dBステップ +21dBu 24bit、96kHz
デジタル入力			AES/EBU、24bit、32~96kHz
出力端子			4Pスピコン×2、バインディングポスト
ネットワーク端子			EtherCon (CobraNet)
インジケータ			Ready、Signal、-20、-10、Clip、Thermal、Fault、Data、Bridge、Power
電源			AC100V、50/60Hz*
消費電力(1/8出力、ピンクノイズ、2Ω)		1.300W	1.600W
寸法(W×H×D)			483×89×446mm(除突起部)
質量			12.7kg

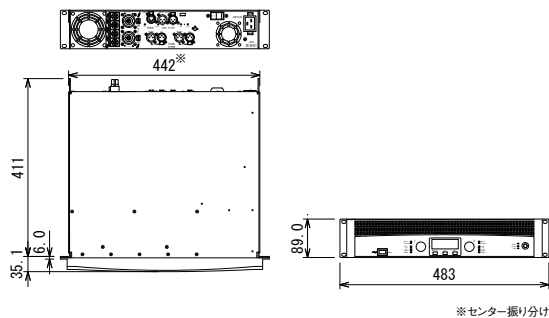
*C型コネクタの電源コードが付属しています。

■ 主な信号処理と制御・監視機能

- ・ 入力ソースルーティング設定
- ・ リミッター (LevelMAX)
- ・ コンプレッサー
- ・ 過熱、クリップ、AC電源電圧、スリーブ・ロード・モニター、空冷ファンの監視
- ・ ディレイ
- ・ シグナルジェネレーター
- ・ イコライザー
- ・ プリセットの保存
- ・ クロスオーバー

*DSPの詳細設定は、HiQnet Audio Architectで可能です(P.22参照)。前面パネルから設定できる機能には制限があります。

■ 寸法図



Macro-Tech i Series

強大な出力パワーと高音質を高次元で実現。
PCから複数台のアンプを一元的に制御・監視が可能なSR用アンプ。



パワーアンプ

MA-5000i

2U

2,000W×2(4Ω)

3年保証

パワーアンプ

MA-9000i

2U

3,000W×2(4Ω)

3年保証

パワーアンプ

MA-12000i

2U

4,000W×2(4Ω)

3年保証

■ CROWN 独自の Class-I 動作

- ・電力増幅部はClass-I動作を採用。安定した信号処理と、クロスオーバー歪みの最小化を実現しています。小出力時から大出力時まで高い忠実度を維持しています。
- ・少ない電流で大出力を取り出すことができ、非常に高効率です。また、発熱が少ないので、アンプの故障を防ぐほか、放熱に関するパーツの削減にも貢献します。

■ ネットワーク機能でシステムのセッティングを効率的に

- ・HiQnetプロトコルのネットワーク機能を利用可能。数百台以上のパワーアンプも単一のPCから簡単に制御・監視できます(P.22参照)。
- ・iPadおよびiPhone用アプリケーションを利用すれば、パワーアンプのミュートやレベルをスピーカーの設置場所から制御でき、出力系統のチェック作業を効率化可能です(P.23参照)。

■ 豊富なモニタリング機能

- ・クリップや過熱のほか、電源電圧レベル、空冷ファンなど、運用中のアンプの状態を正確に監視できる豊富なモニタリング機能を装備しています。

■ 各種保護回路を搭載

- ・過熱や高周波の過負荷、内部故障などのトラブルに対する各種保護回路を搭載し、システムをダメージから保護します。

■ 軽量かつ堅牢なボディー

- ・電源部に軽量のスイッチング電源を採用。各モデルは12.7kgと軽量で、運搬や設置の負担を軽減します。
- ・堅牢な構造に設計されたアルミ製シャーシを採用しています。

■ 入力感度は 1.4V、32dB、26dB から選択可能 (両チャンネル共通)

■ 柔軟な入出力セクション

- ・入力端子はXLRで、ループスルー端子も装備。Stereo/Bridge/Y Inputのいずれかに設定する入力モード切替スイッチを搭載しています。
- ・出力端子はスピコンとバインディングポストを装備しています。

■ 前面パネルと空冷ファン

- ・前面パネルには21段階調整のレベルコントローラーを搭載しています。
- ・連続可変速空冷ファンを2基搭載し、本体内部を効果的に冷却します。

Macro-Tech i Seriesは、極めて正確な再現性による高品位な音質を、信頼性高く提供します。
複数台のアンプを効率的に管理するネットワーク機能にも対応し、大規模なSRに最適です。



仕様	MA-5000i	MA-9000i	MA-12000i
チャンネル数		2	
チャンネル出力 (20Hz~20kHz, THD 0.35%)	2Ω 4Ω 8Ω	1,800W×2 2,000W×2 1,250W×2	2,500W×2 3,000W×2 1,500W×2
ブリッジモノ出力 (20Hz~20kHz, THD 0.35%)	4Ω 8Ω	3,600W 4,000W	5,000W 6,000W
周波数特性 (20Hz~20kHz, 1W)			±0.25dB
SN比 (20Hz~20kHz, Aウェイト)			110dB以上
THD (2W, 8Ω)			0.1%以下
IMD (60Hz, 7kHz, 4:1)			0.35%以下
ダンピングファクター (20~100Hz, 8Ω)			5,000以上
アナログ入力	入力インピーダンス 感度 最大レベル		10kΩ (バランス)、5kΩ (アンバランス) 1.4V, 32dB, 26dB +20dBu
出力端子			4Pスピコン×2、ハインディングポスト
ネットワーク端子			EtherCon
インジケータ			Signal, Ready, Data, Bridge, Power
電源			AC100V, 50/60Hz*
消費電力 (1/8出力、ピンクノイズ, 20)	1,300W	1,600W	1,700W
寸法 (W×H×D)		483×89×455mm (除突起部)	
質量		12.7kg	

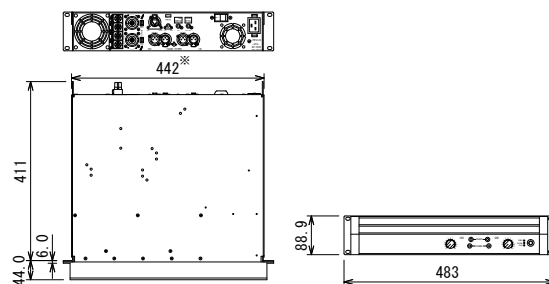
*C型コネクタの電源コードが付属しています。

■ 主な信号処理と制御・監視機能

- ・コンプレッサー
- ・リミッター (Peak Voltage/RMS Power)
- ・過熱、クリップ、AC電源電圧、スリープ・ロード・モニター、空冷ファンの監視
- ・プリセットの保存

*設定は、HiQnet Audio Architectで可能です (P.22参照)。

■ 寸法図



*センター振り分け

XTi2 Series

大型スピーカーも余裕を持ってドライブする高い出力性能。
高性能DSPを内蔵し、様々な音声処理を1台で実行可能。



パワーアンプ

XTi1002 (2U)

500W×2(4Ω)

3年保証

パワーアンプ

XTi2002 (2U)

800W×2(4Ω)

3年保証

パワーアンプ

XTi4002 (2U)

1,200W×2(4Ω)

3年保証

パワーアンプ

XTi6002 (2U)

2,100W×2(4Ω)

3年保証

■ クラスを超えた出力性能

- 各チャンネルからXTi4002は1,200W(4Ω)、XTi6002は2,100W(4Ω)もの大出力を取り出すことができます。
- XTi6002は、少ない消費電力で強大なパワーが得られる独自のClass-I増幅回路を搭載。大型のスピーカーはもちろん、多数のキャビネットを駆動するラインアレイ・スピーカーも余裕を持ってドライブします。
- スレッショルド、アタック、リリースのきめ細かな設定が可能なPeak X Plusリミッターを備えており、出力性能を最大限に引き出します。
- 発熱が少なく高効率なスイッチング電源を搭載。

■ 様々な音声処理が実行できる DSP 搭載

- 高性能なDSPを搭載しており、クロスオーバー、イコライザー、ディレイなどの音声処理を実行。別途プロセッサを用意する必要がなく、シンプルなシステム構築が可能です。
- クロスオーバーのスロープはバターワース(6、12、18、24、48dB/oct)、リンクウィッツ・ライリー(24、48dB/oct)から自由に選択でき、周波数も1Hz刻みで任意の値に設定可能。入力6ポイント+出力8ポイントのパラメトリックEQや最大50msのディレイもチャンネルごとに備えています。
- 入力信号に基づいて超低域を合成し、パワフルな重低音を出力するサブハーモニック・シンセサイザーを搭載しています。
- システムのチェックに便利なピンクノイズ・ジェネレーターも装備。
- DSPの設定はプリセットとして本体に49個まで保存でき、瞬時に呼び出すことができるため、セットアップを素早く簡単に完了できます。

■ 高度な設定が可能な専用ソフトウェア Band Manager 2

- DSPの詳細な設定やプリセットの保存は、USB接続したPC上のBand Manager 2ソフトウェアから行うことができます*(P.23参照)。
*HiQnet Audio Architectでも可能です。



Band Manager 2

■ 柔軟な入出力セクション

- 入力信号は本体内部でルーティングが可能。入力信号を分岐するリンク端子も装備しています。
- 出力はバインディングポストとスピコンの2種類の端子を用意しました。

■ 前面パネルと空冷ファン

- 前面パネルには見やすい大型のバックライト付き液晶ディスプレイを装備。操作を禁止するロック機能も備えています。
- 回転速度を3段階から選択できる空冷ファンを搭載し、本体内部を効果的に冷却します。

■ JBL PROFESSIONAL のスピーカー用に、プリセットデータを用意

- スピーカーの性能を簡単に最大限に引き出します。
該当シリーズ：JBL PROFESSIONAL PRX400/STX800*/VRX900、JRX200 Seriesについてはお問い合わせください。
*XTi6002のみ。

XTi2 Seriesは、2Uのボディにクラスを超えた出力性能を収めています。
 高性能なDSPを搭載しており、別途プロセッサを用意しなくても
 クロスオーバー、イコライザー、ディレイ、リミッターなどの様々な音声処理を1台で実行します。



上段：XTi1002/XTi2002/XTi4002 下段：XTi6002

仕様	XTi1002	XTi2002	XTi4002	XTi6002
チャンネル数			2	
チャンネル出力 (1kHz, THD 0.5%)	2Ω 4Ω 8Ω	— 500W×2 275W×2	1,000W×2*1 800W×2 450W×2	3,000W×2*1 2,100W×2 1,200W×2
ブリッジモノ出力 (1kHz, THD 0.5%)	4Ω 8Ω	— 1,000W	2,000W*1 1,600W	6,000W*1 4,200W
周波数特性(20Hz~20kHz, 1W, 4Ω)			+0/-1dB	
SN比(8Ω, 1kHz, Aウェイト)		100dB		103dB
ダンピングファクター(10~400Hz, 8Ω)			500以上	
アナログ入力	インピーダンス 感度 最大レベル		20kΩ(バランス)、10kΩ(アンバランス) 1.4V +22dBu	
出力端子			4Pスピコン×2、バインディングポスト	
ネットワーク端子			USB	
インジケータ			Ready, Signal, -20, -10, Clip, Thermal, Power	
電源			AC100V, 50/60Hz*2	
消費電力(1/8出力、ピンクノイズ)	460W(4Ω)	650W(2Ω)	1,100W(2Ω)	1,400W(2Ω)
寸法(W×H×D)		483×89×359mm(除突起部)		483×89×435mm(除突起部)
質量		9kg		11kg

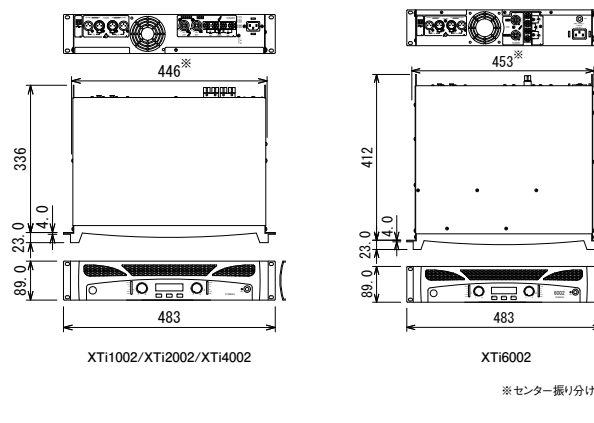
*1 THD 1% *2 XTi6002にはC型コネクタの電源コードが付属しています。

■ 主な信号処理と制御・監視機能

- ・ディレイ
- ・イコライザー
- ・クロスオーバー
- ・リミッター(Peak X Plus)
- ・サブハーモニク・シンセサイザー
- ・電源回路の温度やAC電源電圧の監視
- ・シングルジェネレーター
- ・プリセットの保存

※DSPの詳細設定は、HiQnet Band Manager 2(またはHiQnet Audio Architect)で可能です(P.22~23参照)。前面パネルから設定できる機能には制限があります。

■ 寸法図



※センター振り分け

XLS DriveCore 2 Series

DriveCoreにより高音質、軽量化を実現。
DSPの処理能力が向上した次世代モデル。



パワーアンプ

XLS1002 (2U)

350W×2(4Ω)

3年保証

パワーアンプ

XLS1502 (2U)

525W×2(4Ω)

3年保証

パワーアンプ

XLS2002 (2U)

650W×2(4Ω)

3年保証

パワーアンプ

XLS2502 (2U)

775W×2(4Ω)

3年保証

■ DriveCoreにより音質を妥協せず軽量化を実現

- ・増幅回路の心臓部となる高精度のクロックや変調、誤差増幅、フィードバックなどの機能を1つのチップに集積したカスタムIC、“DriveCore”を搭載。パワーや音質を妥協せずに極限までパーツを削減しています。
- ・電源部は軽量で高効率なスイッチング電源を採用しています。
- ・全モデル5kg以下と軽く、可搬性に優れています。

■ クラスを超えた出力パワー

- ・Class-D動作で高負荷のサブウーファーも効率的にドライブします。
- ・Peakリミッターを搭載し、スピーカーを保護しながら出力性能を最大限に引き出します。

■ パワフルなDSPによる、フィルター設定が可能

- ・24dB/octのリンクウィッツ・ライリーのフィルターを採用したPureBandクロスオーバーシステムを採用。30Hz~3kHzの範囲で1/12octごとに任意のクロスオーバーポイントを設定できます。
- ・フィルターの種類は、フィルターなし、ローパス、ハイパス、バンドパスから選択可能です。

■ 柔軟な入出力

- ・入力端子はXLR、標準フォン、RCAの3種類を装備。入力感度を1.4Vと0.775Vから選択可能です。
- ・出力端子はスピコンとバインディングポストを備えています。

■ 必要な機能をバランスよく搭載

- ・前面パネルにバックライト付き液晶ディスプレイを装備。インジケータのLEDを含め、設定によりON/OFFが可能です。また、前面パネルの操作を禁止するロック機能も利用可能です。
- ・離れた場所から正常動作を確認するためのステータス信号を、背面パネルから出力します。
- ・外部接点で消費電力を抑えるスリープモードに設定できます。
- ・空冷ファンを搭載し、本体内部を効率的に冷却します。

XLS DriveCore 2 Seriesは、定評あるXLSシリーズの機能を継承した次世代モデルです。外観を含め改良を加え、DSPの処理能力や操作性が向上しました。運搬や設置の負担を軽減する、全モデル5kg以下の軽量設計です。



仕様	XLS1002	XLS1502	XLS2002	XLS2502
チャンネル数	2			
チャンネル出力 (1kHz, THD 0.5%)	2Ω 4Ω 8Ω	550W×2 350W×2 215W×2	775W×2 525W×2 300W×2	1,050W×2 650W×2 375W×2
ブリッジモノ出力 (1kHz, THD 0.5%)	4Ω 8Ω	1,100W 700W	1,550W 1,050W	2,100W 1,300W
周波数特性 (20Hz~20kHz, 1W)	+0dB, -1dB			
SN比 (8Ω, Aウェイト) *	97dB以上		103dB以上	
THD	0.5%以下			
IMD (60Hz, 7kHz, 4:1)	0.3%以下			
ダンピングファクター (10~400Hz, 8Ω)	200以上			
アナログ入力	20kΩ (バランス), 10kΩ (アンバランス)			
インピーダンス	1.4V, 0.775V			
出力端子	4Pスピコン×2, バインディングポスト			
インジケータ	Signal, -20, -10, Clip, Thermal, Power			
電源	AC100V, 50/60Hz			
消費電力 (1/8出力, ピンクノイズ, 2Ω)	180W	260W	350W	370W
寸法 (W×H×D)	483×89×228mm		483×89×285mm	
質量	4.0kg		5.0kg	
付属品	電源コード、和文取扱説明書			

*入力感度1.4V設定時。

■ サイズが拡大した液晶ディスプレイ



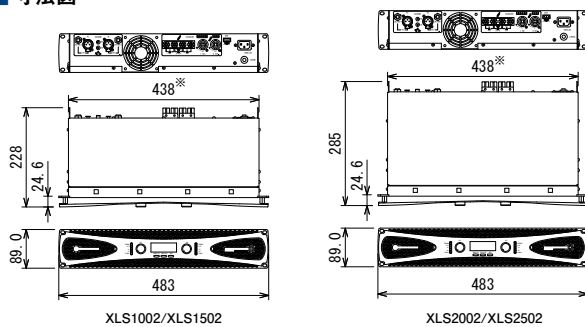
従来モデルよりもサイズが拡大。メニュー構造も見直し操作性が大幅に向上しました。

■ AUX端子



左のピンは外部接点で消費電力を抑えるスリープモードに利用できます。
右のピンは離れた場所から正常動作を確認するためのステータス信号を出力します。

■ 寸法図



※センター振り分け

DCi Series Analog

最大8チャンネルを1台でドライブ。
設置スペースを削減する高品位設備用パワーアンプ。



2チャンネルモデル

パワーアンプ

DCi 2|300 (2U)

300W×2(4Ω)

3年保証

パワーアンプ

DCi 2|600 (2U)

600W×2(4Ω)

3年保証

パワーアンプ

DCi 2|1250 (2U)

1,250W×2(4Ω)

3年保証

8チャンネルモデル

パワーアンプ

DCi 8|300 (2U)

300W×8(4Ω)

3年保証

4チャンネルモデル

パワーアンプ

DCi 4|300 (2U)

300W×4(4Ω)

3年保証

パワーアンプ

DCi 4|600 (2U)

600W×4(4Ω)

3年保証

パワーアンプ

DCi 4|1250 (2U)

1,250W×4(4Ω)

3年保証

パワーアンプ

DCi 8|600 (2U)

600W×8(4Ω)

3年保証

■ 多系統の音響出力回線が必要な設備で、パワーアンプの設置スペースを削減

- ・2Uの筐体で最大8チャンネルを駆動。機材の設置スペースを効率よく使用したい音響設備に最適です。
- ・チャンネルはそれぞれロー・インピーダンス接続とハイ・インピーダンス接続を切り替え可能。接続方式が混在する場合も、専用のパワーアンプを用意する必要はありません。
- ・ブリッジモノ出力にも対応しているため、より大きな出力を取り出すこともできます。

■ 高効率設計で低消費電力を実現

- ・増幅部は高効率なクラスD動作を採用。電源部はスイッチング電源と効率改善 (PFC) 回路を搭載し、クラストップレベルの低消費電力を実現しています。また、発熱も低いため、冷却にかかる電力も節約します。

■ 待機時の消費電力を1W以下に抑えるAUTO STANDBY機能

- ・無信号状態が30分以上続くと自動的にスリープモードに移行するAUTO STANDBY機能を搭載しています。外部接続で強制的にスリープモードにすることも可能です。

■ 信号処理の心臓部に独自開発の集積回路“DriveCore”を採用し、信頼性と音質が向上

- ・DriveCoreは、増幅回路の心臓部となる高精度のクロックや変調、誤差増幅、フィードバックなどの機能を1チップに集積したカスタムICです。このチップを搭載することで、自社従来品に比べて500以上の部品を削減しながら、優れた過渡特性、小出力時の細部の正確さ、大出力時の低域の精密な追従性を実現しています。



DriveCore チップ

■ 固定設備に便利な機能を搭載

- ・突発的なトラブルからアンプやスピーカーを守る各種保護回路を搭載しています。
- ・前面パネルのインジケータで動作状況を詳細に確認できます。さらに、離れた場所から正常動作を確認するためのステータス信号を、背面パネルから出力します。
- ・入力に21段階のアッテネーターを装備。設定の再現が容易です。
- ・可変速空冷ファンを搭載し、本体内部を効果的に冷却します。

DCi Series Analogは、1台で最大8チャンネルを駆動し、さらにチャンネルごとにロー・インピーダンス接続とハイ・インピーダンス接続に対応できるため、機材の設置スペースを効率よく使用したい音響設備に最適です。チャンネル数、出力パワーの異なる全8モデルをラインナップしています。



■ 背面パネルのDIPスイッチ (グローバルセッティング)

本機全体に共通する設定を行うDIPスイッチです。ハイ・インピーダンス接続モード時の出力電圧の選択、ステータス信号の種類を選択、POWER SAVE (AUTO STANDBY機能)のON/OFFの設定をします。



仕様	DCi 21300	DCi 21600	DCi 21250	DCi 41300	DCi 41600	DCi 41250	DCi 81300	DCi 81600	
チャンネル数	2				4		8		
チャンネル出力 (20Hz~20kHz)	2Ω	150W×2	300W×2	1,250W×2	150W×4	300W×4	1,250W×4	150W×8	300W×8
	4Ω	300W×2	600W×2	1,250W×2	300W×4	600W×4	1,250W×4	300W×8	600W×8
	8Ω	300W×2	600W×2	1,250W×2	300W×4	600W×4	1,250W×4	300W×8	600W×8
	16Ω	150W×2	300W×2	625W×2	150W×4	300W×4	625W×4	150W×8	300W×8
	70V	300W×2	600W×2	1,250W×2	300W×4	600W×4	1,250W×4	300W×8	600W×8
100V	300W×2	600W×2	1,250W×2	300W×4	600W×4	1,250W×4	300W×8	600W×8	
ブリッジモノ出力 (20Hz~20kHz)	4Ω	300W	600W	2,500W	300W×2	600W×2	2,500W×2	300W×4	600W×4
	8Ω	600W	1,200W	2,500W	600W×2	1,200W×2	2,500W×2	600W×4	1,200W×4
	16Ω	600W	1,200W	2,500W	600W×2	1,200W×2	2,500W×2	600W×4	1,200W×4
	140V	600W	1,200W	2,500W	600W×2	1,200W×2	2,500W×2	600W×4	1,200W×4
200V	600W	1,200W	2,500W	600W×2	1,200W×2	2,500W×2	600W×4	1,200W×4	
周波数特性 (20Hz~20kHz, 8Ω)	±0.25dB								
SN比 (20Hz~20kHz, 8Ω)	108dB以上								
THD (20Hz~20kHz)	0.35%以下								
IMD (60Hz, 7kHz, 4:1)	0.35%以下								
ダンピングファクター (20~100Hz)	1.00以上								
アナログ入力	インピーダンス	10kΩ (バランス) / 5kΩ (アンバランス)							
	感度 (8Ω)	1.0V	1.4V	2.0V	1.0V	1.4V	2.0V	1.0V	1.4V
	感度 (70V/100V)	1.4V (70V) / 2.0V (100V)							
出力端子	+20dBu								
インジケータ	ねじ止め端子								
電源	Ready, Signal, -20, -10, Clip, Thermal, Fault, Bridge, Power, (Data)								
消費電力	AC100V, 50/60Hz*								
1/8出力、ピンクノイズ、4Ω	170W	250W	430W	290W	490W	950W	610W	1,100W	
スリープモード時	1.0W								
寸法 (W×H×D)	482×88×370mm				482×88×440mm		482×88×370mm	482×88×440mm	
質量	8.6kg		9.2kg	9.1kg		13kg	11kg	13kg	

*DCi 41250, DCi 81600にはC型コネクタの電源コードが付属しています。

DCi Series Analogの寸法図はP.19をご参照ください。

DCi Series Network

大規模な音響設備も効率的に構築・運用できる、
DCi Seriesの、PC制御、BLU link、Dante/AES67対応モデル。



■ BLU link 対応モデル

2チャンネルモデル

パワーアンプ

DCi 2|300N (2U)

300W×2(4Ω)

3年保証

パワーアンプ

DCi 2|600N (2U)

600W×2(4Ω)

3年保証

パワーアンプ

DCi 2|1250N (2U)

1,250W×2(4Ω)

3年保証

パワーアンプ

DCi 2|2400N (2U)

2,400W×2(4Ω)

3年保証

4チャンネルモデル

パワーアンプ

DCi 4|300N (2U)

300W×4(4Ω)

3年保証

パワーアンプ

DCi 4|600N (2U)

600W×4(4Ω)

3年保証

パワーアンプ

DCi 4|1250N (2U)

1,250W×4(4Ω)

3年保証

パワーアンプ

DCi 4|2400N (2U)

2,400W×4(4Ω)

3年保証

■ Dante/AES67 対応モデル

4チャンネルモデル

パワーアンプ

DCi 4|300DA (2U)

300W×4(4Ω)

3年保証

8チャンネルモデル

パワーアンプ

DCi 8|300N (2U)

300W×8(4Ω)

3年保証

パワーアンプ

DCi 8|600N (2U)

600W×8(4Ω)

3年保証

パワーアンプ

DCi 4|600DA (2U)

600W×4(4Ω)

3年保証

パワーアンプ

DCi 4|1250DA (2U)

1,250W×4(4Ω)

3年保証

8チャンネルモデル

パワーアンプ

DCi 8|300DA (2U)

300W×8(4Ω)

3年保証

パワーアンプ

DCi 8|600DA (2U)

600W×8(4Ω)

3年保証

DCi Series Networkは、PCから複数台を一括して制御・監視できるうえ、BLU link、Dante/AES67に標準で対応しているため、多系統の出力回線を持つ音響設備を効率的に構築・運用できます。対応デジタルオーディオネットワーク、チャンネル数、出力パワーの異なる全12モデルをラインナップしています。



上段：DCi 41600N 下段：DCi 81600DA
※モデルにより背面パネルは異なります。

■ デジタルオーディオネットワーク「BLU link」「Dante/AES67」に標準対応

- ・HARMANブランド独自の「BLU link」やAudinate社の「Dante/AES67」に標準で対応。対応機器をCAT5eまたはCAT6ケーブルで接続するだけで多チャンネルの音声信号を伝送できるため、信号の分配が容易に行えます。
- ・ケーブルの断線などの突発的な不具合による音声の切断を回避する、リダンダント機能を搭載しています。
- ・アナログ信号の入力も可能で、BLU link、Dante/AES67が遮断された場合にアナログ信号へ自動的に切り替えるといったバックアップも設定できます。

■ PCから複数台を一括して制御・監視可能

- ・PCにインストールしたAudio Architectから設定の変更や運用状況の監視を一元的に行えます。複数台を一括して操作できるので、必要な設定を効率よく行うことが可能です。また、ソフトウェアの表示画面をカスタマイズすれば用途に合った使いやすい運用環境を構築でき、クリップや加熱、電源電圧の変動、故障などの発生も素早く把握できます。さらに、背面パネルの汎用入出力(GPIO)端子はソフトウェアでプログラムができるため、他の制御機器との連携も容易です(P.22参照)。

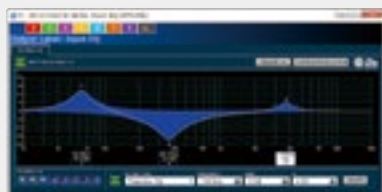
■ 高性能DSPを搭載し、様々な音声処理を1台で完結

- ・高性能なDSPを搭載しており、音響出力系の信号処理をアンプ単体で行えます。

■ 主な信号処理と制御・監視機能

- ・入カソールルーティング設定
- ・ディレイ
- ・イコライザー
- ・クロスオーバー
- ・リミッター (LevelMAX)
- ・過熱、クリップ、AC電源電圧、スリープ・ロード・モニターの監視
- ・シグナルジェネレーター
- ・プリセットの保存

※DSPの詳細設定は、HiQnet Audio Architectで可能です(P.22参照)。



設定画面

- ・クロスオーバーはベッセル、バターワース、リンクウィッツ・ライリーから選択でき、周波数も1Hz刻みで任意の値に設定可能。入出力各8ポイントのパラメトリックEQや、最大100msのディレイも備えています。

■ 多数の出力回線でも、機器の設置スペースを大きく削減可能

- ・最大8チャンネルの増幅段と信号プロセッサを2Uの筐体に収納。機材の設置スペースを効率よく使用したい音響設備に最適です。
- ・チャンネルはそれぞれロー・インピーダンス接続とハイ・インピーダンス接続を切り替え可能。接続方式が混在する場合も、専用のパワーアンプを用意する必要はありません。
- ・ブリッジモノ出力にも対応しているため、より大きな出力を取り出すこともできます。

■ 高効率設計で低消費電力を実現

- ・電源部には、高効率のスイッチング電源と力率改善回路(PFC)を搭載しています。発熱を抑えて、運用時の機器の冷却にかかる電力も節約します。
- ・未使用時には、消費電力を1W以下に抑えるスリープモードに設定できます。無信号状態を検出して自動的にスリープモードに移行できるほか、背面パネルの端子を使用して強制的にスリープモードにすることもできます。

■ 信号処理の心臓部に独自開発の集積回路“DriveCore”を採用し、信頼性と音質が向上

- ・DriveCoreは、増幅回路の心臓部となる高精度のクロックや変調、誤差増幅、フィードバックなどの機能を1チップに集積したカスタムICです。このチップを搭載することで、自社従来品に比べて500以上の部品を削減しながら、優れた過渡特性、小出力時の細部の正確さ、大出力時の低域の精密な追従性を実現しています。



DriveCore チップ

■ 固定設備に便利な機能を搭載

- ・突発的なトラブルからアンプやスピーカーを守る各種保護回路を搭載しています。
- ・前面パネルのインジケータで動作状況を詳細に確認できます。さらに、離れた場所から正常動作を確認するためのステータス信号を、背面パネルから出力できます。
- ・21段階のアッテネーターを装備。設定の再現が容易です。
- ・可変速空冷ファンを搭載し、本体内部を効率よく冷却します。

DCi Series Networkの仕様、寸法図はP.18をご参照ください。

CDi DriveCore Series

高いコストパフォーマンスを実現しながらも、
信頼性と音質に優れた多機能設備用パワーアンプ。



通常モデル

2チャンネルモデル

パワーアンプ

CDi 2|300 (2U)

300W×2(4Ω)

3年保証

パワーアンプ

CDi 2|600 (2U)

600W×2(4Ω)

3年保証

パワーアンプ

CDi 2|1200 (2U)

1200W×2(4Ω)

3年保証

4チャンネルモデル

パワーアンプ

CDi 4|300 (2U)

300W×4(4Ω)

3年保証

パワーアンプ

CDi 4|600 (2U)

600W×4(4Ω)

3年保証

パワーアンプ

CDi 4|1200 (2U)

1200W×4(4Ω)

3年保証

BLU link 対応モデル

2チャンネルモデル

パワーアンプ

CDi 2|300BL (2U)

300W×2(4Ω)

3年保証

パワーアンプ

CDi 2|600BL (2U)

600W×2(4Ω)

3年保証

パワーアンプ

CDi 2|1200BL (2U)

1200W×2(4Ω)

3年保証

4チャンネルモデル

パワーアンプ

CDi 4|300BL (2U)

300W×4(4Ω)

3年保証

パワーアンプ

CDi 4|600BL (2U)

600W×4(4Ω)

3年保証

パワーアンプ

CDi 4|1200BL (2U)

1200W×4(4Ω)

3年保証

CDi DriveCore Seriesは、高いコストパフォーマンスを実現しながらも、優れた信頼性と音質を獲得。DSPによる多彩な信号処理機能やPCを使用した一括制御・監視など、設備用途に便利な機能も多数搭載しています。出力パワーとチャンネル数の異なる6モデルに加えて、BLU linkに対応したモデルも用意しました。



上段：CDi 21300BL 下段：CDi 41300
※モデルにより前面パネルは異なります。

■ 信号処理の心臓部に独自開発の集積回路“DriveCore”を採用し、信頼性と音質が向上

・DriveCoreは、高精度のクロックやパルス幅変調、誤差増幅、フィードバックなど、信号処理の心臓部となる機能を1チップに集積。自社従来製品より使用パーツ数を500以上も削減し、長期使用における信頼性が向上しました。同時に、優れた過渡特性、小出力時の細部の正確さ、大出力時の低域の精密な追従性を実現。SN比は104dB以上を達成し、優れた音質を提供します。



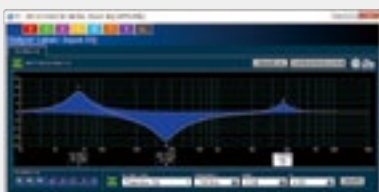
■ DSPによる多彩な信号処理機能を内蔵

・パラメトリックEQ、ディレイ、リミッター、クロスオーバーを内蔵。チャンネルごとにロー/ハイ・インピーダンス接続の切り替えも可能で、音響出力系の信号処理を1台で完結できます。設定はプリセットとして本体に保存可能です。

・システムのチェックに便利なシグナルジェネレーター機能、熱によるダメージを防ぐサーマルプロテクション機能、誤操作を防止するロック機能を搭載。外部接点で強制的にスリープモードにするAUX端子も装備しています。

■ 主な信号処理と制御・監視機能

- ・入カソースルーティング設定
 - ・ディレイ
 - ・イコライザー
 - ・クロスオーバー
 - ・リミッター (LevelMAX)
 - ・過熱、クリップ、AC電源電圧、スリーブ・ロード・モニターの監視
 - ・シグナルジェネレーター
 - ・プリセットの保存
- ※DSPの詳細設定は、HiQnet Audio Architectで可能です(P.22参照)。



設定画面

・クロスオーバーはベッセル、バターワース、リンクウィッツ・ライリーから選択でき、周波数も1Hz刻みで任意の値に設定可能。入出力各8ポイントのパラメトリックEQや、最大100msのディレイも備えています。

■ 本体での操作はもちろん、PCでの一括制御・監視にも対応

・基本的な操作だけでなく、ほぼ全ての信号処理機能の設定が本体の前面パネルで行えます。PCを接続する必要はありません。液晶画面のバックライトは設定によりON/OFFが可能です。

・PCにインストールしたAudio Architectから設定の変更や運用状況の監視を一元的に行えます。複数台を一括して操作できるので、必要な設定を効率よく行うことが可能です。また、ソフトウェアの表示画面をカスタマイズすれば、用途に合った使いやすい運用環境を構築でき、クリップや過熱、電源電圧の変動、故障などの発生も素早く把握できます。さらに、背面パネルの汎用入出力 (GPIO) 端子はソフトウェアでプログラムができるため、他の制御機器との連携も容易です。Audio Architectの詳細はP.22をご覧ください。

■ デジタルオーディオネットワーク「BLU link」対応モデルも用意

・最大256ch(48kHz)を伝送・分配できるHARMANブランド独自のデジタルオーディオネットワーク「BLU link」対応モデルを用意。標準的なCAT5eまたはCAT6ケーブルを使用して、対応機器をリング状に接続するだけで簡単にデジタルオーディオネットワークを構築可能です。

・信号配分のための配線をシンプルにし、ケーブルにかかるコストを削減します。

・本体もしくはAudio Architectから設定を変更するだけでシステムを変更できます。機器間の接続配線を変更する必要がないので、コストや手間を低減できます。

・多チャンネルの信号をパワーアンプへ分配するのが容易です。

CDi DriveCore Seriesの仕様、寸法図はP.19をご参照ください。

DCi Series Network [BLU link 対応モデル]仕様

仕 様	DCi 2 300N	DCi 2 600N	DCi 2 1250N	DCi 2 2400N	DCi 4 300N	DCi 4 600N	DCi 4 1250N	DCi 4 2400N	DCi 8 300N	DCi 8 600N				
チャンネル数	2				4				8					
チャンネル出力 (20Hz~20kHz)	2Ω	150W×2	300W×2	1,250W×2	2,100W×2	150W×4	300W×4	1,250W×4	2,100W×4	150W×8	300W×8			
	4Ω	300W×2	600W×2	1,250W×2	2,400W×2	300W×4	600W×4	1,250W×4	2,400W×4	300W×8	600W×8			
	8Ω	300W×2	600W×2	1,250W×2	1,900W×2	300W×4	600W×4	1,250W×4	1,900W×4	300W×8	600W×8			
	16Ω	150W×2	300W×2	625W×2	950W×2	150W×4	300W×4	625W×4	950W×4	150W×8	300W×8			
	70V	300W×2	600W×2	1,250W×2	2,100W×2	300W×4	600W×4	1,250W×4	2,100W×4	300W×8	600W×8			
	100V	300W×2	600W×2	1,250W×2	2,300W×2	300W×4	600W×4	1,250W×4	2,300W×4	300W×8	600W×8			
ブリッジモノ出力 (20Hz~20kHz)	4Ω	300W	600W	2,500W	4,200W	300W×2	600W×2	2,500W×2	4,200W×2	300W×4	600W×4			
	8Ω	600W	1,200W	2,500W	4,800W	600W×2	1,200W×2	2,500W×2	4,800W×2	600W×4	1,200W×4			
	16Ω	600W	1,200W	2,500W	3,800W	600W×2	1,200W×2	2,500W×2	3,800W×2	600W×4	1,200W×4			
	140V	600W	1,200W	2,500W	4,200W	600W×2	1,200W×2	2,500W×2	4,200W×2	600W×4	1,200W×4			
	200V	600W	1,200W	2,500W	4,600W	600W×2	1,200W×2	2,500W×2	4,600W×2	600W×4	1,200W×4			
周波数特性 (20Hz~20kHz, 8Ω)					±0.25dB									
SN比 (20Hz~20kHz, 8Ω)	アナログ入力				104dB以上									
	BLU link入力				108dB以上									
THD (20Hz ~20kHz)	0.35%以下													
IMD (60Hz, 7kHz, 4:1)	0.35%以下													
ダンピングファクター (20~100Hz)	1,000以上		1,500以上		5,000以上		1,000以上		1,500以上		5,000以上		1,000以上	
アナログ入力	インピーダンス					10kΩ(バランス)、5kΩ(アンバランス)								
	感度 (8Ω)	1.0V	1.4V	2.0V	2.5V	1.0V	1.4V	2.0V	2.5V	1.0V	1.4V			
	感度 (70V/100V)	1.4V (70V)、2.0V (100V)												
	最大レベル	+20dBu												
出力端子	ねじ止め端子													
インジケータ	Ready, Signal, -20, -10, Clip, Thermal, Fault, Bridge, Power, Data													
電源	AC100V、50/60Hz*													
消費電力	1/8出力、ピンクノイズ、4Ω	170W	250W	430W	900W	290W	490W	950W	1,800W	610W	1,100W			
	スリープモード時	1.0W												
寸法 (W×H×D)	482×88×370mm			482×88×481mm	482×88×370mm			482×88×440mm	482×88×481mm	482×88×370mm	482×88×440mm			
質量	8.7kg		9.4kg	11kg	9.2kg		13kg	14kg	11kg	13kg				

*DCi 2|2400N, DCi 4|1250N, DCi 4|2400N, DCi 8|600NにはC型コネクタの電源コードが付属しています。またDCi 4|2400Nの本体側の電源端子はPowerConです。

DCi Series Network [Dante/AES67 対応モデル]仕様

仕 様	DCi 4 300DA	DCi 4 600DA	DCi 4 1250DA	DCi 8 300DA	DCi 8 600DA		
チャンネル数	4			8			
チャンネル出力 (20Hz~20kHz)	2Ω	150×4	300×4	1250×4	150×8	300×8	
	4Ω	300×4	600×4	1250×4	300×8	600×8	
	8Ω	300×4	600×4	1250×4	300×8	600×8	
	16Ω	150×4	300×4	625×4	150×8	300×8	
	70V	300×4	600×4	1250×4	300×8	600×8	
	100V	300×4	600×4	1250×4	300×8	600×8	
ブリッジモノ出力 (20Hz~20kHz)	4Ω	300×2	600×2	2500×2	300×4	600×4	
	8Ω	600×2	1200×2	2500×2	600×4	1200×4	
	16Ω	600×2	1200×2	2500×2	600×4	1200×4	
	140V	600×2	1200×2	2500×2	600×4	1200×4	
	200V	600×2	1200×2	2500×2	600×4	1200×4	
周波数特性 (20Hz~20kHz, 8Ω)					±0.25dB		
SN比 (20Hz~20kHz, 8Ω)	アナログ入力			104dB以上			
	Dante/AES67入力			108dB以上			
THD (20Hz ~20kHz)	0.35%以下						
IMD (60Hz, 7kHz, 4:1)	0.35%以下						
ダンピングファクター (20~100Hz)	1,000以上		1,500以上	1,000以上			
アナログ入力	インピーダンス					10kΩ(バランス)、5kΩ(アンバランス)	
	感度 (8Ω)	1.0V	1.4V	2.0V	1.0V	1.4V	
	感度 (70V/100V)	1.4V (70V)、2.0V (100V)					
	最大レベル	+20dBu					
出力端子	ねじ止め端子						
インジケータ	Ready, Signal, -20, -10, Clip, Thermal, Fault, Bridge, Power, Data						
電源	AC100V、50/60Hz*						
消費電力	1/8出力、ピンクノイズ、4Ω	290W	490W	950W	610W	1,100W	
	スリープモード時	1.0W					
寸法 (W×H×D)	482×88×370mm		482×88×440mm	482×88×370mm	482×88×440mm		
質量	9.2kg		13kg	11kg	13kg		

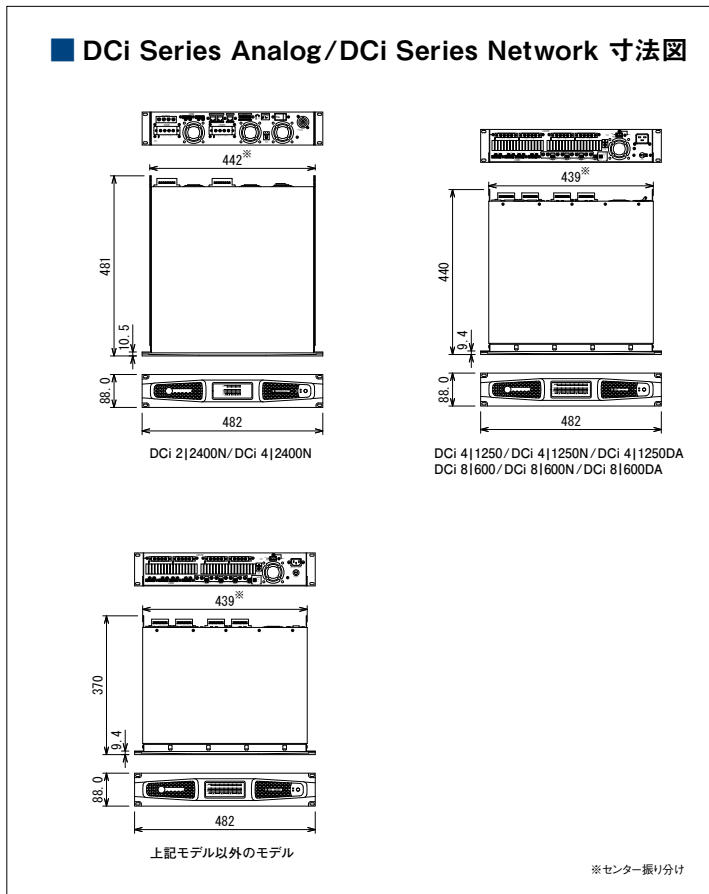
*DCi 4|1250DA, DCi 8|600DAには、C型コネクタの電源コードが付属しています。

CDi DriveCore Series 仕様

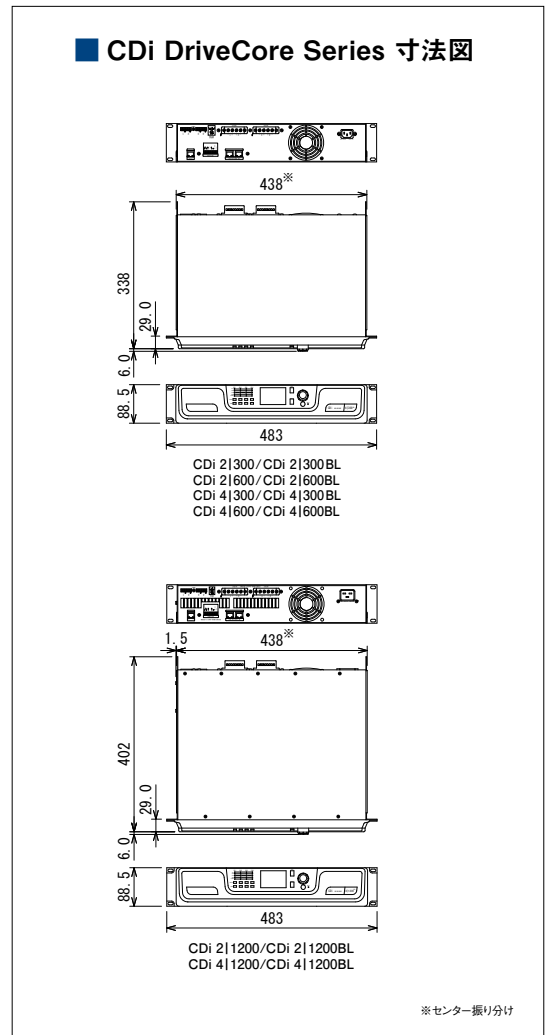
仕様	CDi 2 300/ CDi 2 300BL*1	CDi 2 600/ CDi 2 600BL*1	CDi 2 1200/ CDi 2 1200BL*1	CDi 4 300/ CDi 4 300BL*1	CDi 4 600/ CDi 4 600BL*1	CDi 4 1200/ CDi 4 1200BL*1
チャンネル数	2			4		
チャンネル出力 (1kHz)	2Ω	150W×2	300W×2	850W×2	150W×4	300W×4
	4Ω	300W×2	600W×2	1200W×2	300W×4	600W×4
	8Ω	300W×2	600W×2	1200W×2	300W×4	600W×4
	16Ω	150W×2	300W×2	600W×2	150W×4	300W×4
	70V	300W×2	600W×2	1200W×2	300W×4	600W×4
	100V	300W×2	600W×2	1200W×2	300W×4	600W×4
ブリッジモノ出力 (1kHz)	4Ω	300W	600W	1200W	300W×2	600W×2
	8Ω	600W	1,200W	2400W	600W×2	1,200W×2
	16Ω	600W	1,200W	2400W	600W×2	1,200W×2
	140V	600W	1,200W	2400W	600W×2	1,200W×2
	200V	600W	1,200W	2400W	600W×2	1,200W×2
	200V	600W	1,200W	2400W	600W×2	1,200W×2
周波数特性 (20Hz~20kHz, 8Ω)	±0.5dB			±0.25dB		±0.25dB
SN比 (20Hz~20kHz)	アナログ入力			104dB以上		
	BLU link入力*2			108dB以上		
THD (20Hz~20kHz)	0.35%以下					
IMD (60Hz, 7kHz, 4:1)	0.35%以下					
ダンピングファクター (20~100Hz)	1,000以上					
アナログ入力	インピーダンス	20kΩ (バランス)、10kΩ (アンバランス)		10kΩ (バランス)、5Ω (アンバランス)	20kΩ (バランス)、10kΩ (アンバランス)	10kΩ (バランス)、5Ω (アンバランス)
	感度	1.0V (8Ω)、1.4V (70V)、2.0V (100V) (34dB Gain Mode)				
	最大レベル	+20dBu (Low Amp Gain Mode)				
出力端子	ねじ止め端子					
インジケータ	Signal、-20、-15、-10、Clip、Power、Data					
電源	AC100V、50/60Hz					
消費電力 (1/8出力、ピンクノイズ、2Ω)	110W	160W	360W	200W	330W	720W
寸法 (W×H×D)	483×89×338mm (除突起部)		483×89×402mm (除突起部)	483×89×338mm (除突起部)		483×89×402mm (除突起部)
質量	6.6kg	6.7kg	7.4kg	7.3kg		8.9kg
付属品	6ピン・ユーロブロックコネクタ (入力端子用) ×2、8ピン・ユーロブロックコネクタ (GPIO/AUX端子用)、Yプラグ(出力端子用) ×5、フェライトコア×2*3、背面サポート金具(金具×2、ねじ×10)、電源コード、和文取扱説明書、Audio Architectユーザーガイド、NetSetterユーザーガイド			6ピン・ユーロブロックコネクタ (入力端子用) ×3、8ピン・ユーロブロックコネクタ (GPIO/AUX端子用)、Yプラグ(出力端子用) ×10、フェライトコア×2*3、背面サポート金具(金具×2、ねじ×10)、電源コード、和文取扱説明書、Audio Architectユーザーガイド、NetSetterユーザーガイド		

*1 BLU link対応モデル。 *2 CDi 4|1200/CDi 4|1200BLにはC型コネクタの電源コードが付属しています。 *3 CDi 2|300BL/CDi 2|600BL/CDi 4|300BLのみ。

DCi Series Analog/DCi Series Network 寸法図



CDi DriveCore Series 寸法図



ComTech DriveCore Series

1Uのコンパクトなボディで最大8チャンネル×100Wを駆動。
DriveCoreで電源効率と音響性能を向上させ、高品位サウンドを実現。



パワーアンプ

CT475

1U

75W×4 (4Ω/8Ω)

3年保証

パワーアンプ

CT4150

1U

125W×4 (4Ω/8Ω)

3年保証

パワーアンプ

CT875

1U

75W×8 (4Ω/8Ω)

3年保証

パワーアンプ

CT8150

1U

100W×8 (4Ω/8Ω)

3年保証

■ 軽量・コンパクト・ファンレスの高い設置性

- ・1Uのコンパクトなボディで最大8チャンネル×100Wを駆動。
- ・複数の機能をDriveCoreで処理することで、使用パーツを削減。大幅な軽量化・小型化を実現しています。
- ・ファンノイズがないので、静かな場所への設置に最適です。

■ DriveCore が実現する、高品位なサウンド

- ・CROWN独自のカスタムIC DriveCoreにより、優れた過渡特性、小出力時の細部の正確さ、大出力時の低域の精密な追従性を実現しています。
- ・SN比110dB、THD 0.05%以下を達成。スタジオレベルの高品位サウンドを提供します。

■ 高効率設計で発熱を最小限に

- ・スイッチング電源とClass-D動作で発熱を最小限に抑えています。
- ・ファンを必要としない自然空冷による冷却方式を採用しています。

■ 稼働中の不具合をわかりやすく報告

- ・前面パネルのLEDが点灯し、過熱やクリップエラーを報告します。
- ・通常稼働時にAUX端子から一定のトーン信号を発信するAMP STATUS機能を装備。過熱や不具合が発生すると信号を遮断し、異常を知らせます。

■ 省エネ機能を装備

- ・消費電力を抑える2種類の機能を用意しています。

GREEN POWER

入力レベルに応じて内部の動作電圧の調整を行い、必要最小限の電力で動作する。

AUTO STANDBY

30分以上入力信号がない場合、自動で待機状態にする。

- ・長時間使用しない場合、外部接点により消費電力を1W以下に抑えるDEEP SLEEP機能も搭載しています。

■ 固定設備に便利な機能を搭載

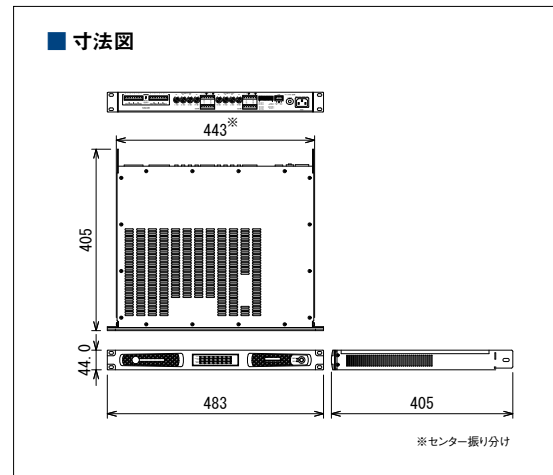
- ・リアパネルのDIPスイッチで、入力信号を隣接チャンネルへ分岐でき、複数チャンネルの並列動作が容易です。
- ・ON/OFFできるハイパス・フィルター(70Hz)とリミッター機能のほか、各種保護回路、プレーカースイッチを装備しています。
- ・各チャンネルにアッテネーションつまみを装備。

■ オプションでハイ・インピーダンス用マッチングトランスを用意

ComTech DriveCore Seriesは、1Uのコンパクトなボディーでマルチチャンネルを駆動する設備用アンプです。カスタムIC DriveCoreにより電源効率と音響性能を向上させ、スタジオレベルの高品位サウンドを実現しました。ファンノイズがないので静かな場所の設置にも適しています。



仕様	CT475	CT4150	CT875	CT8150	
チャンネル数	4		8		
チャンネル出力 (4/8Ω)	75W×4	125W×4	75W×8	100W×8	
周波数特性 (20Hz~20kHz, 1W)	±0.5dB				
SN比 (20Hz~20kHz, Aウェイト)	110dB				
THD (1kHz)	0.05%以下				
IMD (0dB~-30dB)	0.05%以下				
入力感度	1.4V				
出力端子	ユーロブロック				
インジケータ	Ready、Signal、Clip、Thermal、Fault、Power、(Data)				
電源	AC100V、50/60Hz				
消費電力	1/8出力、ピンクノイズ、4Ω	70W	100W	120W	160W
	AUTO STANDBY	11W	12W	17W	
	DEEP SLEEP	0.9W			
寸法 (W×H×D)	483×44×405mm				
質量	3.6kg				



■ オプション

ハイ・インピーダンス用マッチングトランス

1U

XFMR-4

- CT475、CT4150専用。
- 付属品：アンプ→XFMR接続ケーブル×2、6ピン・ユーロブロックコネクタ（出力用）×2、背面ラックマウント金具×2、背面ラックマウント金具固定ねじ（ねじ×3、ワッシャー×3、スプリングワッシャー×3）、ラックマウントネジ×10

ハイ・インピーダンス用マッチングトランス

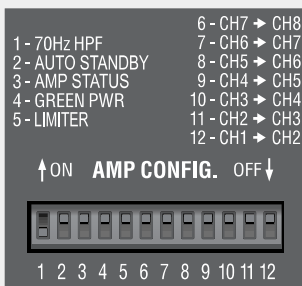
1U

XFMR-8

- CT875、CT8150専用。
- 付属品：アンプ→XFMR接続ケーブル×4、6ピン・ユーロブロックコネクタ（出力用）×4、背面ラックマウント金具×2、背面ラックマウント金具固定ねじ（ねじ×3、ワッシャー×3、スプリングワッシャー×3）、ラックマウントネジ×10

■ 背面パネルのDIPスイッチ

背面パネルのDIPスイッチで、ハイパス・フィルタやリミッターの設定のほか、入力信号のルーティング設定が可能です。



CT875/CT8150



XFMR-8

HiQnet Software

音響システムの設計や運用を強力にサポート。

HiQnet※で繋がる音響システムをPCや携帯端末から制御・監視できるアプリケーション・ソフトウェア。複数台の対応機器をコントロールできるので、セッティングにかかる時間と手間を削減できます。

※HiQnetはHARMANブランド独自の通信プロトコルです。



Audio Architect

■ 音響システムとそれを制御 / 監視するモニター・システムをワンプラットフォームで設計 / 構築。作業効率を劇的に高める Windows 用無償ソフトウェア。

・ BSS AUDIOのシグナル・プロセッサーやCROWNのパワーアンプ、JBL PROFESSIONALのパワードスピーカーなど、ネットワーク上の対応機器をドラッグ&ドロップで配置できるうえ、機器の制御や設定の変更も同じ画面上で行えるので、極めて短時間でシステムを設計/構築可能。複数の機器を一度に制御/監視できるため運用も効率的に行えます。



ネットワーク上の対応機器をドラッグ&ドロップで配置

・ BSS AUDIOのシグナル・プロセッサーでは、論理回路を構築し、音響システムと連動して運用できます。AND/OR/NOT/NOR/NANDなどの論理ゲートを用いて回路を自由に構築可能です。「1回のアクションで複数のミュート・スイッチを操作する」「インヒビット回路を構築する」など、活用方法により用途は無限に広がります。



機器の制御や設定の変更もAudio Architect上で実行可能

・ 調整頻度の高いフェーダーやスイッチ、常時確認したいレベルメーターなどを集約し、1つの画面に配置できる「カスタムパネル」機能を搭載。iPad等の携帯端末に表示させて、ワイヤレスで制御/監視することもできます。実際の運用時に必要な項目のみに限定して表示すれば、機器に不慣れなスタッフでも安全、確実に運用可能です。専用コントローラーやGPI、RS232Cでも操作できます。



理論回路を構築し、音響システムと連動して運用可能

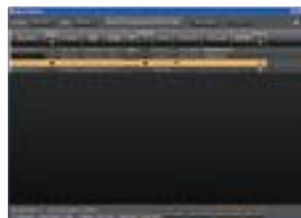


様々な機能を1つの画面に自由に配置できる「カスタムパネル」

・ 対応機器を検出し、各機器のネットワーク設定をリアルタイムで更新するソフトウェア「NetSetter」を用意しています。「IPアドレス」「サブネットマスク」「デフォルトゲートウェイ」「HiQnetアドレス」を設定でき、大規模なネットワークでもシステム設定や競合の解決を素早く簡単に行えます。

・ 以下のウェブサイトから無償でダウンロード可能です。また、よくある質問集(FAQ)や解説動画(日本語訳付き)を弊社ウェブサイトで公開しています。

<https://audioarchitect.harmanpro.com/en-US>



ネットワーク構築を容易にする「NetSetter」

【対応機種】

- ・ I-Tech 4x3500HD
- ・ I-Tech HD Series
- ・ Macro-Tech i Series
- ・ XTi2 Series
- ・ DCi Series Network
- ・ CDi DriveCore Series

【動作要件】

OS: Windows 7/Windows 8.1※ / Windows 10(いずれも64ビット)

・最小環境

CPU: 64ビット デュアルコア@2.0GHz以上
RAM: 4GB

・推奨環境

CPU: 64ビット デュアルコア@2.5GHz以上
RAM: 8GB以上

※Windows 8には対応していません。



※各ソフトウェアの最新バージョンについてはお問い合わせください。
※推奨環境のすべてのコンピューターについて動作を保証するものではありません。

Band Manager 2

■ ポータブルシステムの構築 / 設定を効率的に行える XTi2 Series 専用ソフトウェア

- ・XTi2 Series専用ソフトウェア。システム設計、アンプ設定、運用中のシステム状況のモニタリングが可能です。
- ・XTi2 Seriesに内蔵した高性能DSPの音声処理パラメーターを、詳細に設定できます。また、複数台のアンプを一括で設定できるので、効率的です。
- ・JBL PROFESSIONALスピーカーのプリセットをバンドルしており、最適なシステム設定を手早く簡単に適用できます。
- ・以下のウェブサイトから無償でダウンロード可能です。
<https://audioarchitect.harmanpro.com/en-US>



【対応機種】

・XTi2 Series

【動作要件】

OS:Windows XP (SP2)※/
Windows Vista / Windows 7
※64ビットには対応していません。
画面解像度:1024×768以上
ハードディスクの空き容量:400MB以上

※Windows XP/Vistaは、マイクロソフト社のサポート終了に伴いセキュリティの脆弱性が高まっているため、極力他のOSの使用をお勧めします。また、Windows XP/Vista上で起きたトラブルに関しては十分な対応ができない場合があります。ご了承ください。

・最小環境

CPU:1GHz以上のプロセッサ
RAM:512MB

・推奨環境

CPU:3GHz以上のプロセッサ
RAM:1GB以上

Performance Manager

■ JBL PROFESSIONAL ラインアレイ・スピーカーのセッティングテンプレートをパッケージし、ツアリング・システムの構築をサポート

- ・ツアリングなどの、ラインアレイ構成が変更されるアプリケーションを対象に開発されたソフトウェア。画像を使用したインターフェースで、スピーカーとアンプのチャンネルサインが直感的に理解でき、ラインアレイ構成の変更にも素早く効率的に対応可能です。
- ・JBL PROFESSIONALのラインアレイ・スピーカーのカバレッジをモデリングし、最適なアンプ構成とセッティングを提示するので、誤配線を防ぎ適切に設定を行うことができます。
- ・以下のウェブサイトから無償でダウンロード可能です(要登録)。
<https://audioarchitect.harmanpro.com/en-US>



【対応機種】

・I-Tech 4x3500HD
・I-Tech HD Series

【動作要件】

OS:Windows 7/Windows 8.1/
Windows 10(いずれも64ビット)

・最小環境

CPU:64ビット デュアルコア@2.0GHz以上
RAM:4GB

・推奨環境

CPU:64ビット デュアルコア@2.5GHz以上
RAM:8GB以上
ストレージ:SSD

Powered by Crown

■ パワーアンプをワイヤレスで制御する iPadおよびiPhone用iOSアプリケーション

- ・アンプのミュートやレベルをスピーカーの設置場所から制御でき、出力系統のチェック作業を効率化できます。
- ・Apple App Storeから有償でダウンロード可能です。



【対応機種】

・I-Tech 4x3500HD
・I-Tech HD Series
・Macro-Tech i Series

【動作要件】

iPhone/iPad/iPod Touch
iOS 6.1以降

135MA、160MA

入力機器とスピーカーを接続するだけで質の高い店内放送が行える、コストパフォーマンスに優れたミキサー内蔵パワーアンプ。



ミキサー内蔵パワーアンプ

135MA

ハーフラック

35W×1 (8Ω)

3年保証

ミキサー内蔵パワーアンプ

160MA

ハーフラック

60W×1 (8Ω)

3年保証

■ 小規模な商業空間の放送システムに必要なほとんどの機能を装備

- ・135MAは3チャンネル、160MAは4チャンネルのミキサーを備えています。チャンネル1には、マイク/ラインレベルの切り替えに加えて15Vファンタム電源の供給も可能で、コンデンサーマイクロホンにも対応します。その他のチャンネルはライン入力、CDプレーヤー等の入力に便利です。
- ・チャンネル1に信号を入力するとその他のチャンネルの音量が小さくなり、終了するとスムーズに元の音量に戻るダッキング機能を搭載。スイッチなどの外部接点を使用してチャンネル1以外の信号を手元でミュートすることもできます。
- ・135MAは35W、160MAは60Wのアンプ出力を搭載しています。スピーカーの接続はローインピーダンスに加えハイインピーダンスにも対応。1台で複数のスピーカーを効率よく駆動できます。出力信号の音質を調整するトーンコントロール機能や、他のパワーアンプや録音機器に接続するためのプリアンプ出力端子も備えています。

■ 音響機器に不慣れなスタッフでも簡単に操作可能

- ・入出力レベルのコントロールつまみや電源スイッチなど、実際の運用で使用する機能のみを前面パネルに配置し、誤操作を防ぎます。つまみはクリック式なので、設定を変更しても容易に再現可能です。
- ・各チャンネルには入力信号を検知するインジケータを、アンプ出力には入力信号のインジケータに加えてクリップを検知するインジケータも備えているので、暗い場所でも信号の状態を一目で確認できます。

■ 優れた設置性

- ・動作音が極めて小さい自然空冷方式を採用。静かな空間での使用にも適しています。
- ・コンパクトなボディなのでレジ下のわずかなスペースに設置できるうえ、オプションのラックmount金具を使用して、1台または2台の135MA、160MAをEIA2Uのスペースに取り付けることも可能です。



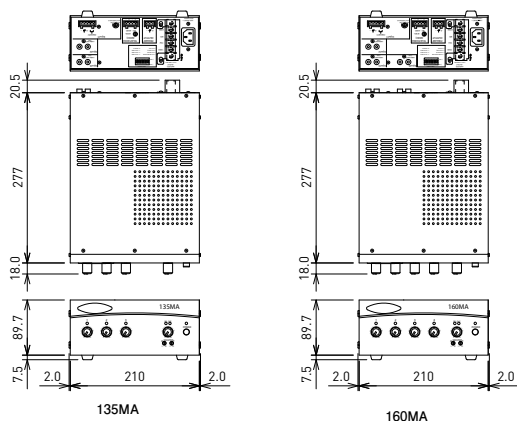
コンパクトなボディ

小規模な商業空間の放送システムに必要なほとんどの機能を装備。
 入力機器とスピーカーを接続するだけで質の高い店内放送が行えます。
 さらに、操作が簡単でコストパフォーマンスにも優れているため、CROWN製パワーアンプの優れた音質を気軽に導入可能です。



仕様		135MA	160MA	
入力	チャンネル数	3	4	
	端子形式	ch1:ユーロブロック(バランス)、ch2~3:RCA(アンバランス)	ch1:ユーロブロック(バランス)、ch2~4:RCA(アンバランス)	
	インピーダンス	ユーロブロック(マイク):2.2kΩ、ユーロブロック(ライン):10kΩ、RCA:10kΩ		
	入力感度	ch1マイク:3mV、ch1ライン:800mV、ch2~ch3:400mV	ch1マイク:3mV、ch1ライン:800mV、ch2~ch4:400mV	
	ファンタム電源	15V (ch1のみ)		
パワーアンプ出力	チャンネル数	1		
	チャンネル出力	8Ω 70/100V	35W 35W	60W 60W
	端子	ねじ止め		
周波数特性 (50Hz~20kHz、8Ω)	±1dB			
SN比	ch1マイク:58dB以上、ch1ライン:60dB以上、ch2~3:78dB以上			
THD+N	0.5%以下 (@1kHz)			
インジケータ	Signal (入力/出力)、Clip (出力)、Power			
電源	AC100V、50/60Hz			
消費電力 (1/8出力、ピンクノイズ、8Ω)	36W		50W	
寸法 (W×H×D)	210×90×277mm (除突起部)			
質量	3.7kg		4.5kg	
付属品	3ピンユーロブロックコネクタ(プリアンプ出力端子用)×1、 4ピンユーロブロックコネクタ(テレフォン出力端子用)×1、 5ピンユーロブロックコネクタ(マイク/ライン入力端子用)×1、 電源コード、和文取扱説明書			

■ 寸法図



■ オプション

ラックマウント金具

RM1

- 1台の135MA、160MAをEIA2Uのスペースにラックマウント可能。

ラックマウント金具

RM2

- 2台の135MA、160MAを連結してEIA2Uのスペースにラックマウント可能。

JBL PROFESSIONALにも固定設備向けパワーアンプを用意しています。

CSA-2120

設置場所を選ばないハーフラックサイズの高出力・高音質パワーアンプ。

パワーアンプ

CSA-2120

ハーフラック



商品の詳細はWebサイトをご覧ください。

2年保証

CSA Series

多彩な機能をコンパクトなボディに収めた設備用パワーアンプ。

パワーアンプ

CSA 140Z

ハーフラック



このほかにもチャンネル数と出力パワーの異なるモデルをラインナップしています。

2年保証

商品の詳細はWebサイトをご覧ください。

CSMA Series

放送システムを簡単に構築できるオールインワンのミキサー内蔵パワーアンプ。

ミキサー内蔵パワーアンプ

CSMA 180

ハーフラック



このほかにもチャンネル数と出力パワーの異なるモデルをラインナップしています。

2年保証

商品の詳細はWebサイトをご覧ください。

VMA Series

メディアプレイヤーを内蔵し思い通りの店内放送が行える商業施設向けミキサー内蔵パワーアンプ

ミキサー内蔵パワーアンプ

VMA 160

2U



このほかにもチャンネル数と出力パワーの異なるモデルをラインナップしています。

2年保証

商品の詳細はWebサイトをご覧ください。





CROWN
by HARMAN

HIBINO

<https://www.hibino.co.jp/>
E-mail: marketing@hibino.co.jp

ヒビノ株式会社 ヒビノマーケティング Div.

営業部	〒105-0022 東京都港区海岸2-7-70	TEL: 03-5419-1550
大阪ブランチ	〒564-0051 大阪府吹田市豊津町18-8	TEL: 06-6339-3890
福岡ブランチ	〒812-0041 福岡市博多区吉塚4-14-6	TEL: 092-611-5500
札幌オフィス	〒063-0813 札幌市西区琴似三条1-1-20	TEL: 011-640-6770
名古屋オフィス	〒450-0003 名古屋市中村区名駅南3-4-26	TEL: 052-589-2712

- 商品をお使いいただくために、設置・運用には十分な安全対策を行ってください。
- 価格には、配送や設置、使用済み機器の引き取りに掛かる費用は含まれておりません。
- 商品写真は、実際の商品と一部異なる場合があります。
- 掲載内容は発行時のもので、予告なく変更されることがあります。変更により発生したいかなる損害に対しても、弊社は責任を負いかねます。
- 記載されている商品名、会社名等は各社の登録商標、または商標です。