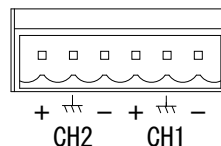


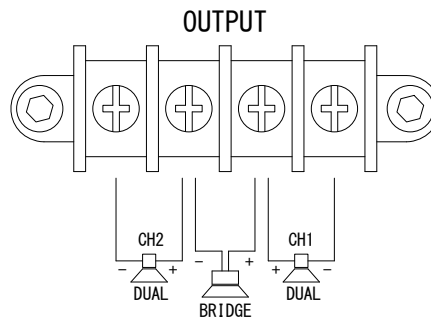
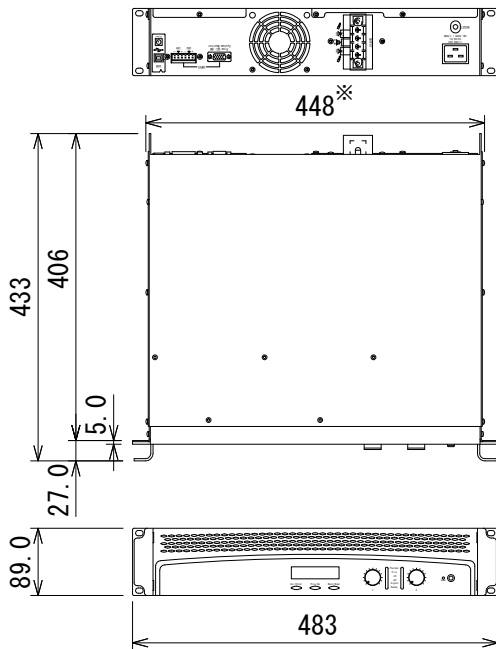
仕様

| | | |
|--------------------------|-----------------------------------------|---------------------------|
| チャンネル数 | 2 | |
| チャンネル出力 (THD 0.5%) | 2Ω | 3,000W+3,000W ※1 |
| | 4Ω | 2,100W+2,100W |
| | 8Ω | 1,200W+1,200W |
| ブリッジモノ出力 (THD 0.5%) | 4Ω | 6,000W ※1 |
| | 8Ω | 4,200W |
| 周波数特性 (20Hz~20kHz、1W、4Ω) | +0/-1dB | |
| SN比 (8Ω、1kHz、Aウェイト) | 103dB | |
| ダンピングファクター (20~400Hz、8Ω) | 500以上 | |
| アナログ入力 | インピーダンス | 20kΩ (バランス)、10kΩ (アンバランス) |
| | 感度 (8Ω) | 1.4V |
| 出カコネクター | ねじ止め端子 | |
| ネットワークコネクター | USB | |
| インジケーター | Ready、Signal、-20、-10、Clip、Thermal、Power | |
| 電源 | AC100V、50/60Hz ※2 | |
| 消費電力 (1/8出力、ピンクノイズ、2Ω) | 1,300W | |
| 寸法 (W×H×D) | 483×89×433mm (除突起部) | |
| 質量 | 11kg | |

※1 THD 1% ※2 C型コネクターの電源ケーブルが付属しています。



入力コネクター拡大図



出力コネクター拡大図

※センター振り分け

(単位 : mm)

※仕様及び外観は予告なく変更されることがあります。また、同一商品でも若干の個体差があることがあります。ご了承ください。

| | | | | | | |
|------------|-------|----------|-------------------------------------|-----------|-------|-------------|
| NOTE | | | TITLE | | | |
| | | | CROWN (AMCRON) パワーアンプ DSi6000 | | | |
| PAPER SIZE | SCALE | DATE | DESIGN | DRAWN | CHECK | DRAWING NO. |
| A4 | 1/10 | '17. 10. | | N. Sasaki | | |