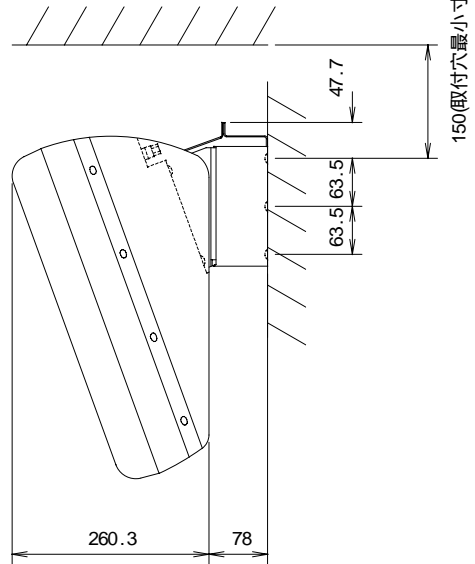
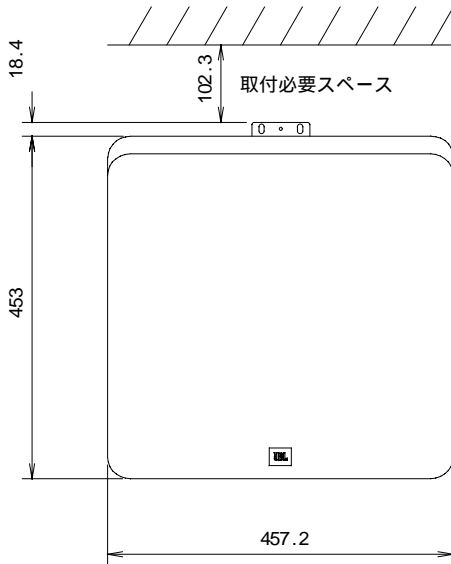
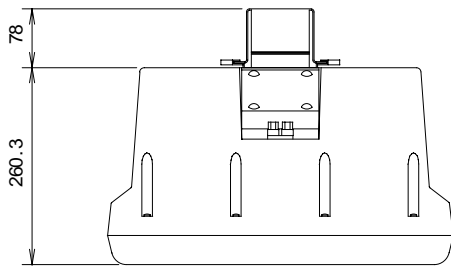


2516取付金具



(単位 : mm)

NOTE		TITLE				
		JBL				
		8330A & 8340用				
		2516取付金具装着外觀図				
図面サイズ	SCALE	DATE	DESIGN	DRAWN	CHECK	DRAWING NO.
A4	1/10	'99.06. '99.10.修正		N.Sasaki		