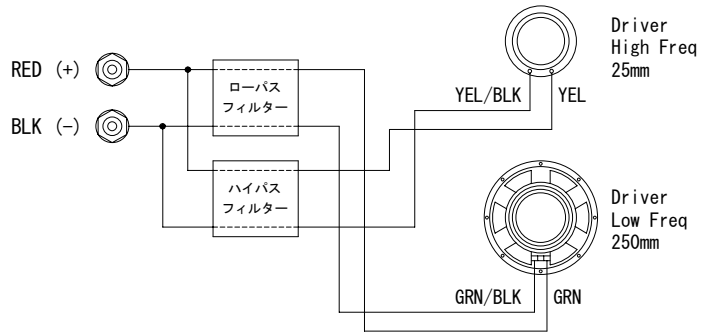
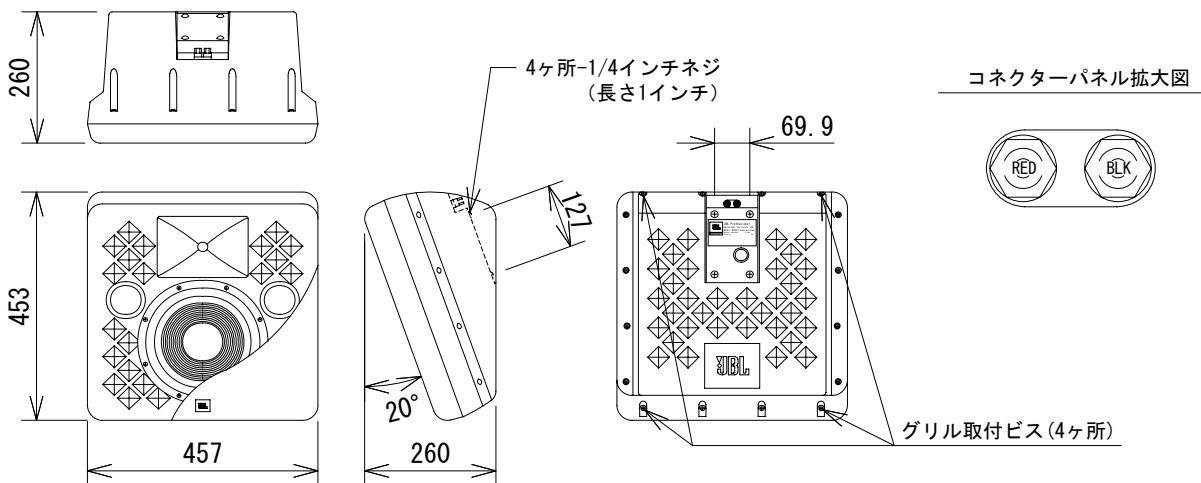


仕様

形式	2ウェイ・サラウンド・システム(High Power Cinema Surround Speaker)
周波数レンジ(-10dB)	45Hz~18kHz
公称カバレッジ	100° × 80°
低域ユニット	250mm(口径:10インチ)
高域ユニット	25mm(ダイアフラム径:1インチ)
音圧レベル(1W/1m)	96dB SPL
公称インピーダンス	8Ω
許容入力	250W(Pink noise), 1000W(Peak)
クロスオーバー	(ネットワーク):2.2kHz
高域特性	ISO2969 Curve X surround contour
外装色	黒
極性	正相(低域), 正相(高域)
メンテナンス	SPユニットは前面側で交換(グリルは裏側よりネジ4ヶ所取付け)
コネクタ	バイディング・ポスト(ダブルバナナプラグ対応), 圧着端子(スタッド径8)
寸法	457(W) × 453(H) × 260(D) mm
重量	約8.6kg



接続図



(単位: mm)

仕様および外観は予告なく変更されることがありますので、ご了承ください。

NOTE			TITLE			
			JBL			
			2ウェイ・サラウンド・システム			
			8340A			
図面サイズ	SCALE	DATE	DESIGN	DRAWN	CHECK	DRAWING NO.
A4	1/15	'00.01. '02.05.修正		N. Sasaki		