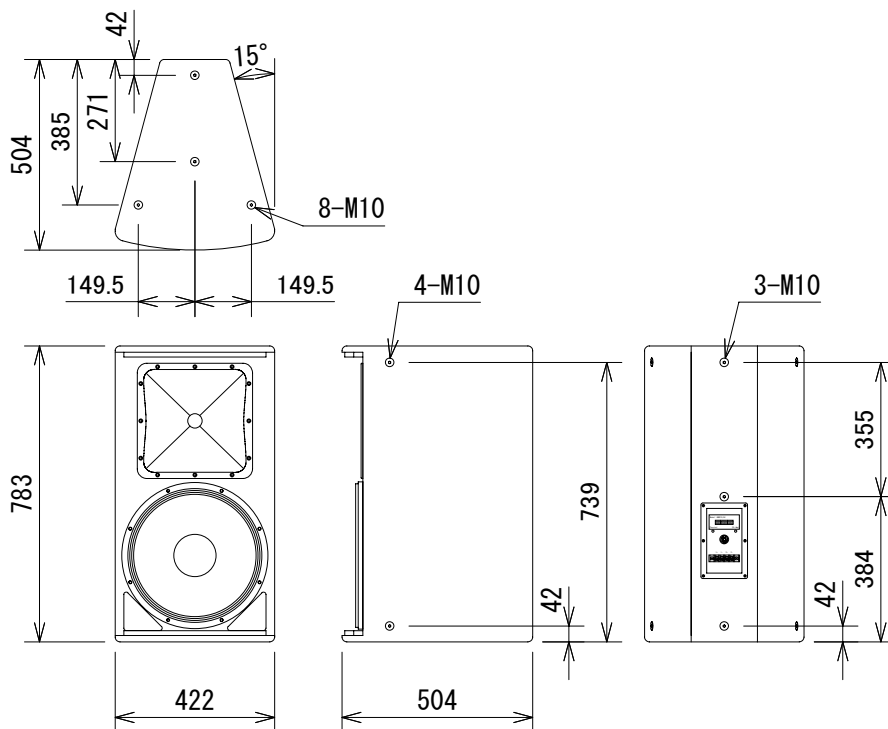
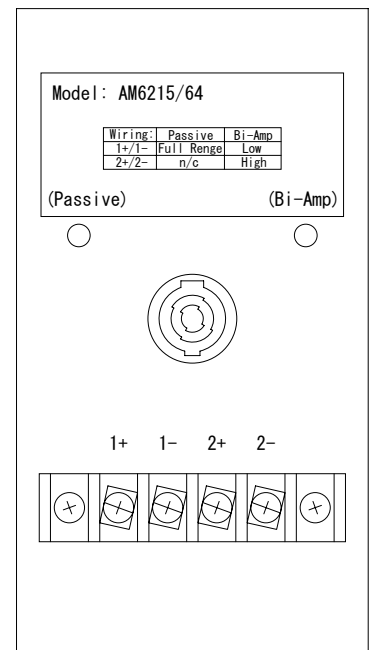


仕様

形式	2Wayフルレンジ
周波数レンジ(-10dB)	35 Hz~19 kHz
周波数特性(±3dB)	45 Hz~17 kHz
公称カバレッジ	60° x 40° 水平/垂直(90° 単位で回転可能)
低域ユニット	2226H(口径:15インチ)
高域ユニット	2431H(ダイアフラム径:3インチ)
音圧レベル(1W/1m)	パッシブ: 97 dB BI-AMP駆動: 97 dB(低域), 116 dB(高域)
最大音圧(@1m)	パッシブ: 127 dB BI-AMP駆動: 127 dB(低域), 135 dB(高域)
公称インピーダンス	パッシブ: 8 Ω BI-AMP駆動: 8 Ω(低域), 8 Ω(高域)
許容入力	600 W(パッシブ)
クロスオーバー	パッシブ/BI-AMP駆動 切替可能 パッシブ(低/高域): 1.3 kHz
仕上げ	黒のデュラフレックス塗装
耐候性規格	Mil-Std 810, IPX3 Per IEC 529
金具用取付穴	M10-15ヶ所
コネクタ	NEUTRIK NL4 スピコン, ストリップターミナル
寸法	422(W) x 783(H) x 504(D) mm
重量	約33kg

コネクタパネル拡大図



グリル付き

(単位 : mm)

仕様および外観は予告なく変更されることがありますので、ご了承ください。

NOTE			TITLE			
			JBL			
			2WAYフルレンジラウドスピーカーシステム			
			AM6215/64			
図面サイズ	SCALE	DATE	DESIGN	DRAWN	CHECK	DRAWING NO.
A4	1/20	'09.4.		N. Sasaki		