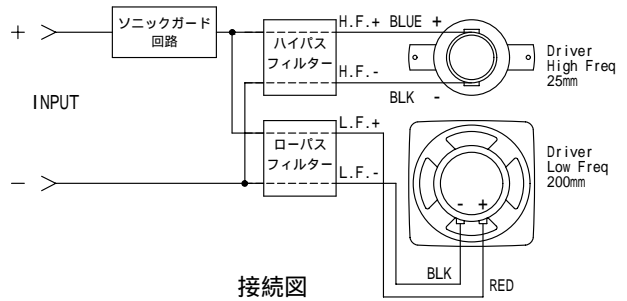
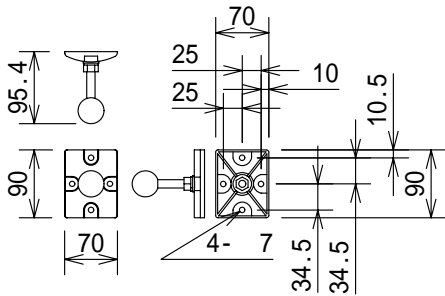
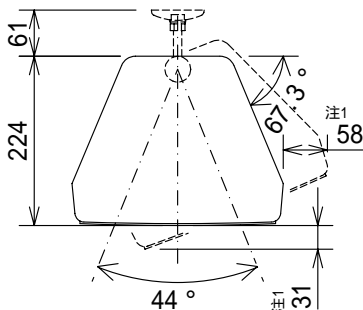


仕様

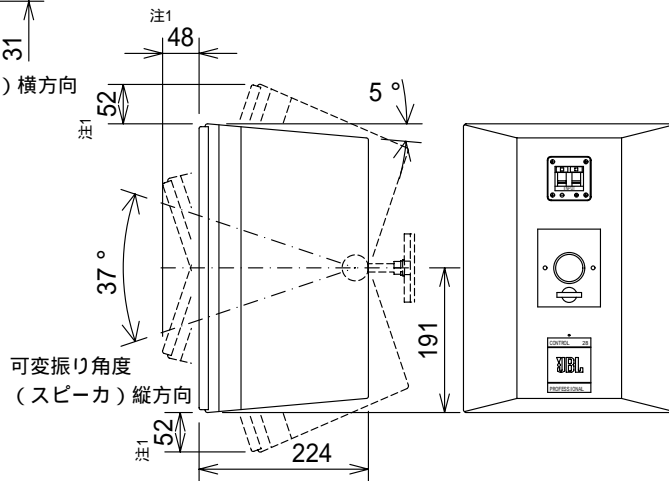
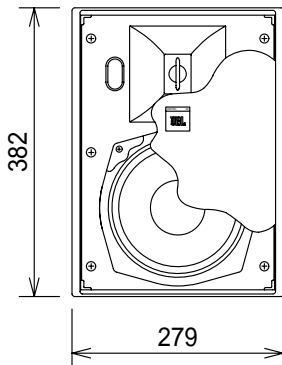
|                |   |
|----------------|---|
| 形式             | 2Wayスピーカ (High Output Indoor/Outdoor Background/Foreground Speaker) |
| 周波数レンジ (-10dB) | 60Hz ~ 16kHz  |
| 公称カバレッジ        | 90° × 90°   |
| 低域ユニット         | 200mm (口径 : 8インチ)   |
| 高域ユニット         | 25mm (ダイヤフラム径 : 1インチ)   |
| 音圧レベル (1W/1m)  | 92dB SPL  |
| 公称インピーダンス      | 8   |
| 許容入力           | 175W  |
| クロスオーバー        | 2.8kHz  |
| 耐候性規格          | Mil-Std 810 , IPX4 Per IEC 529 (全天候型)                               |
| 外装色            | CONTROL 28: 黒<br>CONTROL 28-WH: 白                                   |
| 極性             | 正相 (低域) , 正相 (高域)   |
| メンテナンス         | SPユニットは前面側で交換   |
| コネクター          | プッシュ式ターミナル  |
| 可変振り角度 (スピーカ)  | 横方向 : 44° , 縦方向 : 37°   |
| 寸法             | 279(W) × 382(H) × 224(D)mm  |
| 重量             | 約5.9kg  |
| 付属品            | InvisibalI取付金具(壁用 1本:約230g),六角レンチ                                   |



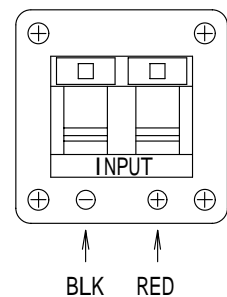
InvisibalI取付金具(壁用)



可変振り角度 (スピーカ) 横方向



コネクターパネル拡大図



(単位 : mm)

仕様および外観は予告なく変更されることがありますので、ご了承ください。

|       |       |         |                    |          |       |             |
|-------|-------|---------|--------------------|----------|-------|-------------|
| NOTE  |       |         | TITLE              |          |       |             |
|       |       |         | JBL                |          |       |             |
|       |       |         | 2Wayスピーカ           |          |       |             |
|       |       |         | CONTROL 28 / 28-WH |          |       |             |
| 図面サイズ | SCALE | DATE    | DESIGN             | DRAWN    | CHECK | DRAWING NO. |
| A4    | 1/10  | '99.10. |                    | N.Sasaki |       |             |