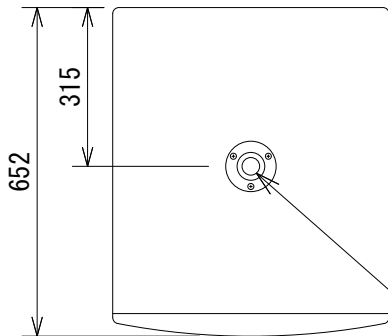
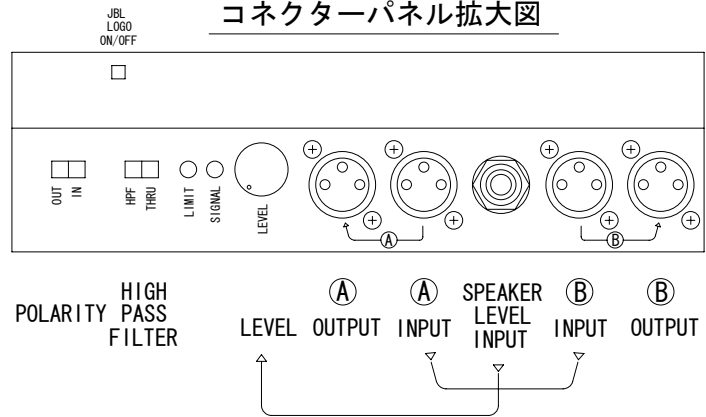


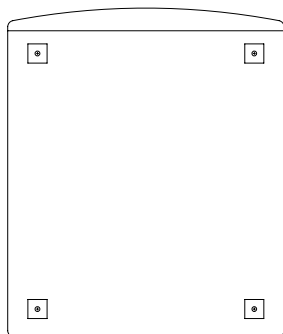
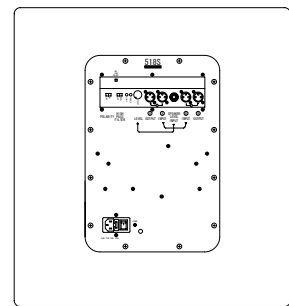
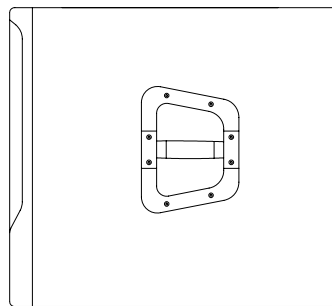
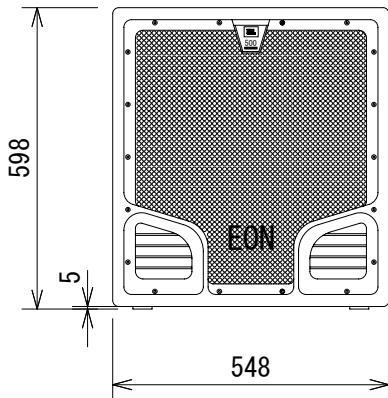
仕様

| | |
|---------------|---|
| 形式 | パワードサブウーファ |
| 周波数レンジ(-10dB) | 36Hz~130Hz (EQはFlat) |
| 周波数特性(±3dB) | 42Hz~100Hz |
| 低域ユニット | 460mm (口径: 18インチ) |
| 入力ゲイン | -∞~4dB (+20dBu最大入力) |
| 最大音圧 (@/1m) | 129dB SPL |
| パワーアンプ出力 | 500W |
| クロスオーバー | 120Hz |
| 外装色 | 黒 |
| 入カコネクタ | INPUT A: XLR INPUT B: XLR SPEAKER LEVEL INPUT: フォーンジャック |
| 出カコネクタ | XLRオス×1(バランス、2-HOT) |
| 寸法 | 548(W) × 598(H) × 652(D)mm (突起は含まず) |
| 重量 | 約31kg |

コネクターパネル拡大図



スタンド用ポールマウント穴



(単位 : mm)

仕様および外観は予告なく変更されることがありますので、ご了承ください。

| | | | | | | |
|------------|-------|---------|--------------------------------|-----------|-------|-------------|
| NOTE | | | TITLE | | | |
| | | | JBL パワードサブウーファー EON 518S | | | |
| PAPER SIZE | SCALE | DATE | DESIGN | DRAWN | CHECK | DRAWING NO. |
| A4 | 1/15 | '10.05. | | N. Sasaki | | |