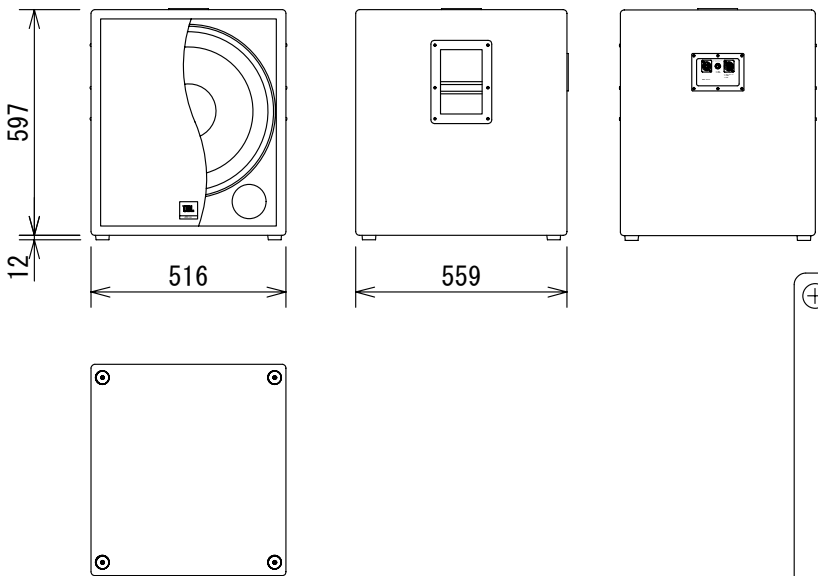
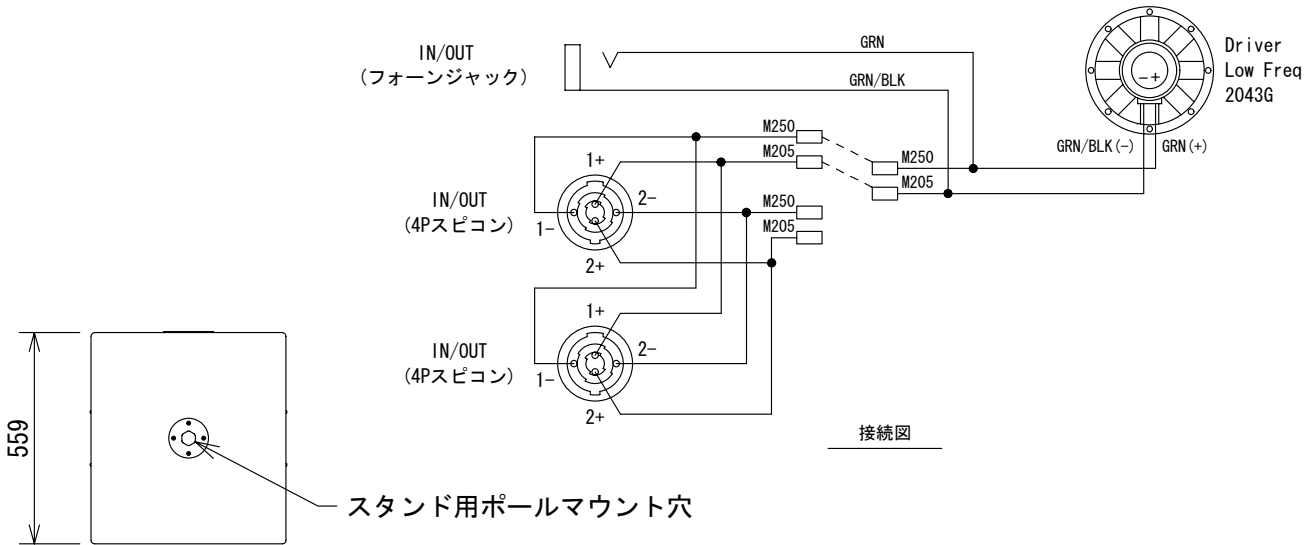
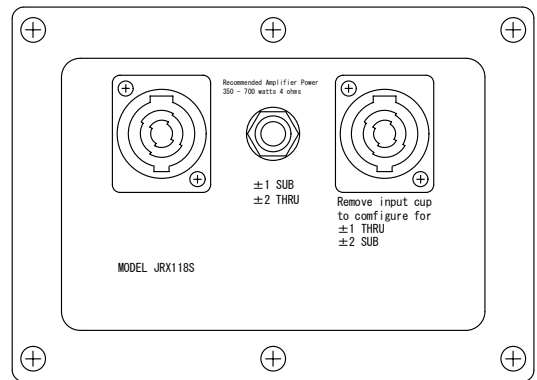


仕様

形式	サブウーファ(18" subwoofer)
周波数レンジ(-10dB)	38Hz~300Hz(半空間における数値)
周波数特性(±3dB)	55Hz~300Hz(半空間における数値)
低域ユニット	2043-G(口径:18インチ)
音圧レベル(1W/1m)	96dB SPL
最大音圧(@1m)	127dB SPL(半空間における計算値)
公称インピーダンス	4Ω
許容入力	300W(IEC)
仕上げ	ブラック カーベット
極性	正相
メンテナンス	SPユニットは前面側で交換
コネクタ	NEUTRIK NL4MPR×2(±1:SUB, ±2:N/C)内部コネクタにより±1/±2切替可能 ホーンジャック×1
寸法	516(W)×597(H)×59(D)mm(突起部含まず)
重量	約32.2kg



コネクターパネル拡大図



(単位: mm)

仕様および外観は予告なく変更されることがありますので、ご了承ください。

NOTE			TITLE			
			JBL サブウーファ JRX118S			
PAPER SIZE	SCALE	DATE	DESIGN	DRAWN	CHECK	DRAWING NO.
A4	1/20	'04. 11.		N. Sasaki	T. Taki	