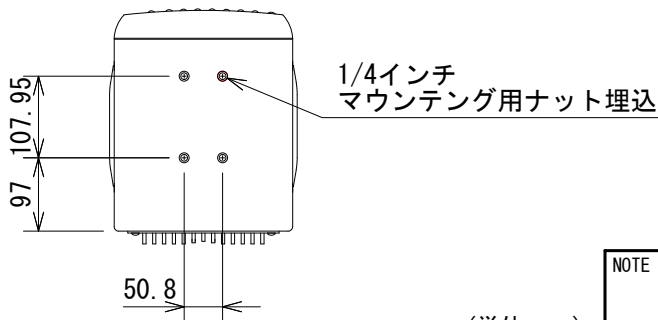
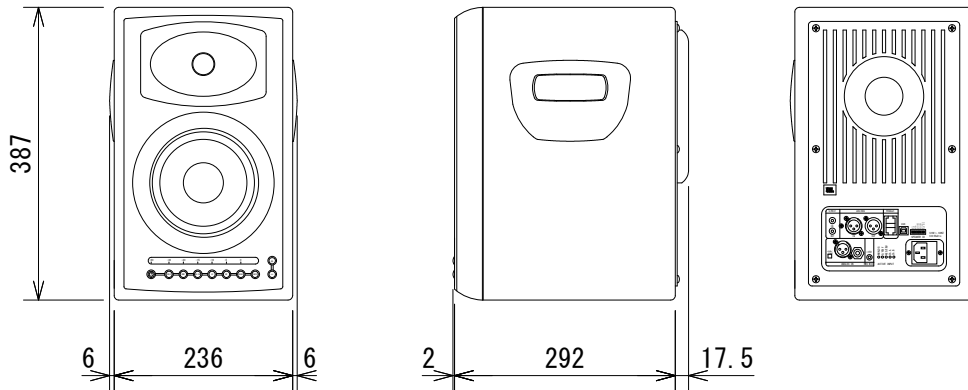
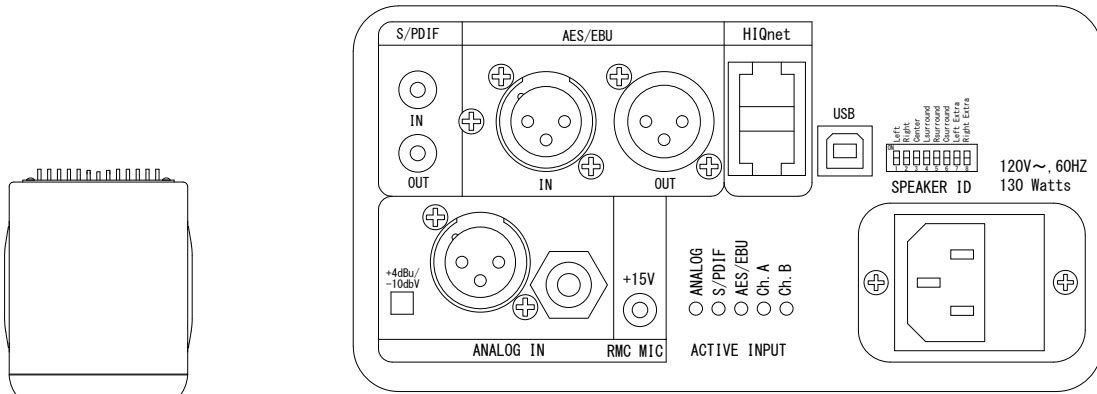


仕様

形式	2-Wayバイアンプ・スタジオモニター
周波数特性	55Hz~20kHz (±1.5dB)
最大音圧 (1m)	106dB SPL
ドライバー構成	LF: 159mm × 1 (436H)、HF: 25mm × 1 (431G)
パワーアンプ出力 (<0.1%THD)	LF: 150W (<0.1%THD)、HF: 70W
アナログ 入力コネクタ	XLR × 1、フォーンジャック × 1
デジタル 入出力コネクタ	XLR: AES/EBU、RCA: S/PDIF
接続端子	1/8インチフォーン (RMC専用マイク入力)、USB、RJ45 (Harman HiQnet)
寸法 (W × H × D)	236 (W) × 387 (H) × 292 (D) mm (突起部は除く)
質量	約13kg
付属品	アクセサリキット [内容: リモートコントローラー、CD-ROM、測定用マイクロホン、単4乾電池 × 2、CAT5ケーブル (約7.3m)、USBケーブル (約4.8m)]

コネクタパネル拡大図



(単位 : mm)

仕様および外観は予告なく変更されることがありますので、ご了承ください。

NOTE			TITLE			
			JBL			
			2ウェイバイアンプ内蔵スタジオモニター			
			LSR4326P			
図面サイズ	SCALE	DATE	DESIGN	DRAWN	CHECK	DRAWING NO.
A4	1/10	'12.07.		ohtake		