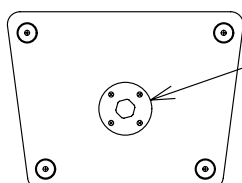
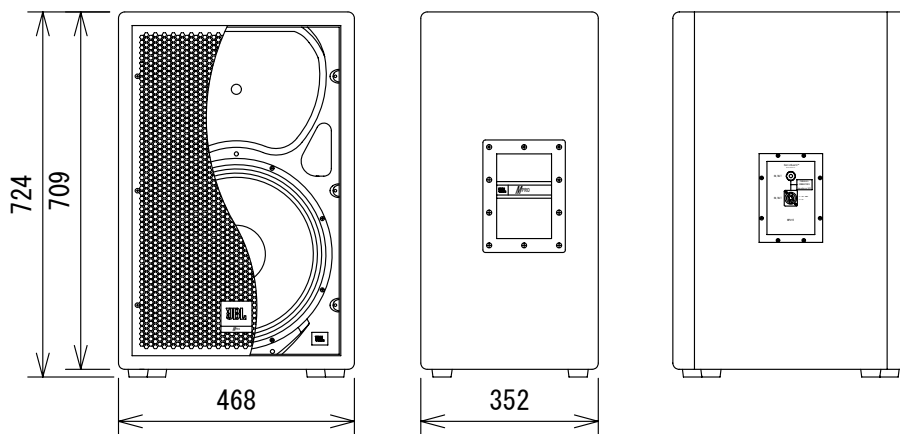
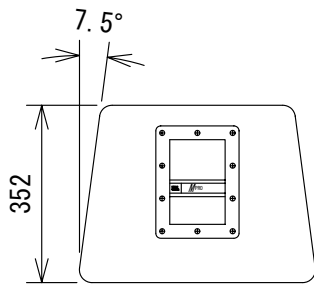
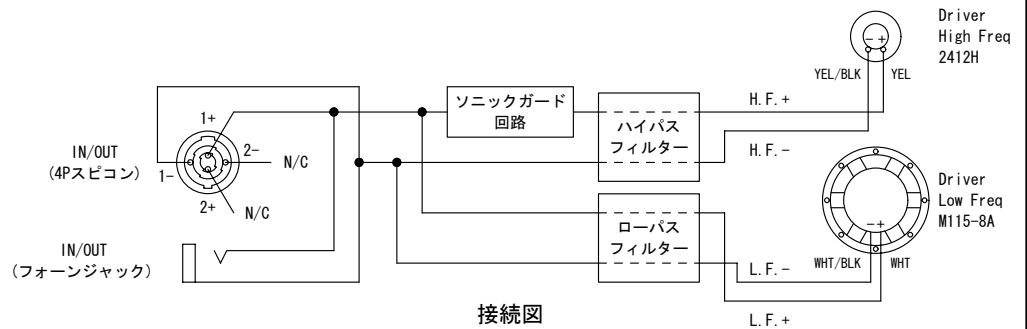


仕様

形式	2-Wayフルレンジ(15 Inch Two-Way Speaker)
周波数レンジ(-10dB)	45Hz~16kHz(半空間における数値)
周波数特性(±3dB)	50Hz~12.5kHz(半空間における数値)
指向角度(水平×垂直)	70° × 70°
低域ユニット	M115-8A(口径:15インチ)
高域ユニット	2412H(ダイアフラム径:1インチ)
音圧レベル(1W/1m)	99dB SPL
最大音圧(@1m)	129dB SPL(計算値)
公称インピーダンス	8Ω
許容入力	250W(IEC)
クロスオーバー	2kHz
仕上げ	ダークグレー カーペット
極性	正相(低域), 逆相(高域)
メンテナンス	SPユニットは前面側で交換
コネクタ	4Pスピコン×1, フォーンジャック×1
寸法	468(W) × 724(H) × 352(D)mm
重量	約22.2kg

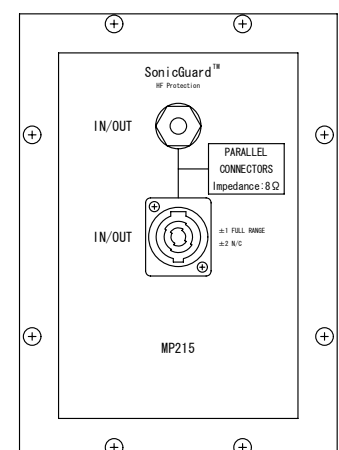


スタンド用ポールマウント穴

(単位 : mm)

仕様および外観は予告なく変更されることがありますので、ご了承ください。

コネクターパネル拡大図



NOTE			TITLE			
			JBL			
			2-Wayフルレンジ			
			MP215			
図面サイズ	SCALE	DATE	DESIGN	DRAWN	CHECK	DRAWING NO.
A4	1/15	'01.09. '02.06.修正 '04.01.修正		N. Sasaki		