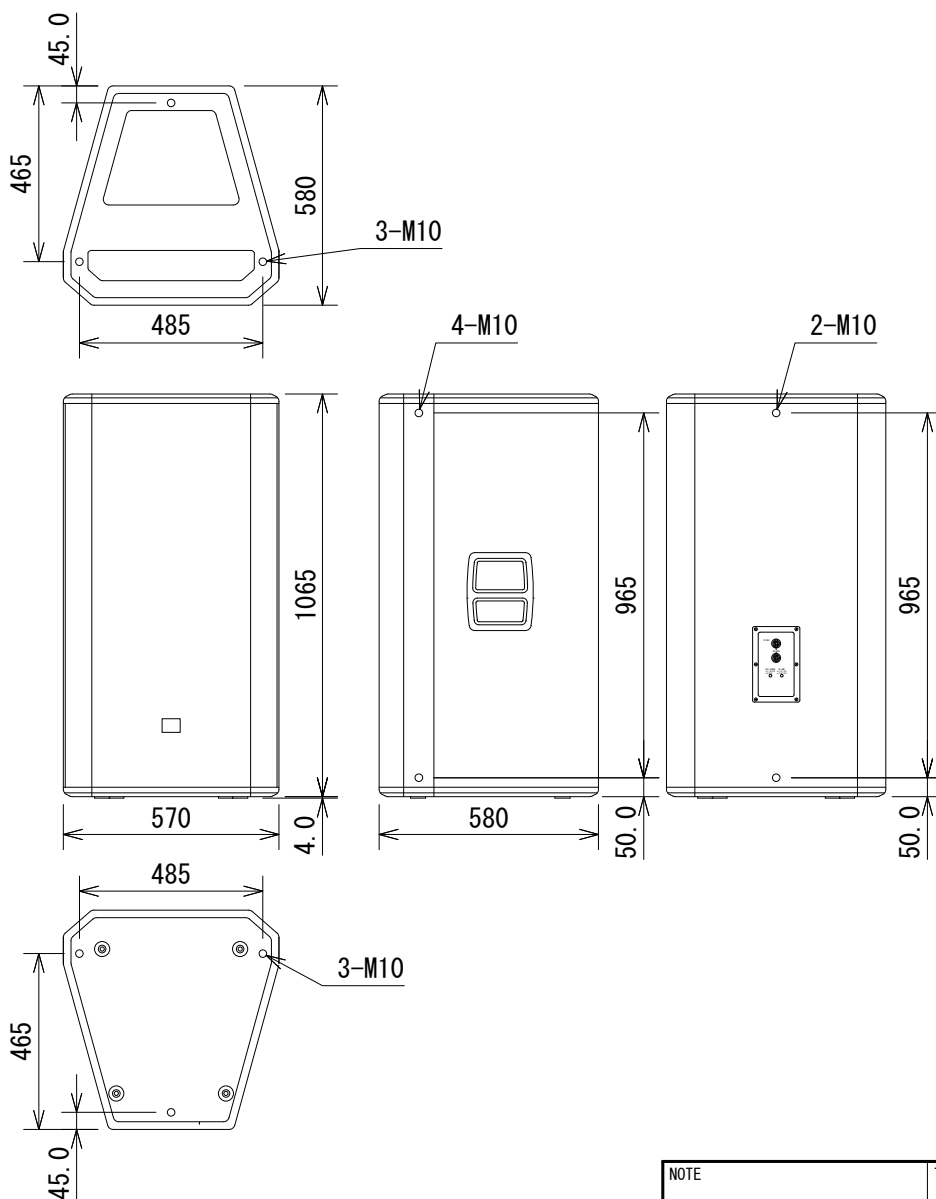
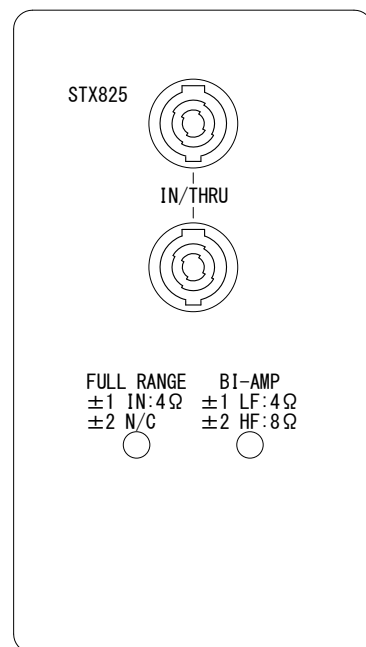


仕様

形式	2-Wayフルレンジ	
駆動方式	バイアンプ/パッシブ (内部ジャンパー切替)	
周波数レンジ(-10dB)	34Hz~20kHz	
指向角度(水平×垂直)	90° × 50°	
最大音圧レベル	136dB SPL(ピーク)	
感度(1W, 1m)	98dB SPL(パッシブモード)	
公称インピーダンス	パッシブ	4Ω
	バイアンプ	LF: 4Ω, HF: 8Ω
許容入力	パッシブ	1,600W(連続)、6,400W(ピーク)
	バイアンプ	LF: 1,600W(連続)、6,400W(ピーク) HF: 75W(連続)、300W(ピーク)
ドライバー構成	LF 380mm(2226H)×2、HF 102mm(2453H)	
クロスオーバー周波数	1.3kHz	
金具取付穴	M10---12ヶ所	
入力端子	4Pスピコン×2	
エンクロージャー	18mmカバ/ポプラ合板、黒、DuraFlex仕上げ	
寸法(W×H×D)	570×1065×580mm(除突起部)	
質量	56kg	



コネクターパネル拡大図



(単位: mm)

※仕様及び外観は予告なく変更されることがあります。また、同一商品でも若干の個体差があることがあります。ご了承ください。

NOTE			TITLE			
			JBL PROFESSIONAL			
			2-Wayフルレンジ・スピーカー			
			STX825			
PAPER SIZE	SCALE	DATE	DESIGN	DRAWN	CHECK	DRAWING NO.
A4	1/20	'13.07.		N. Sasaki		