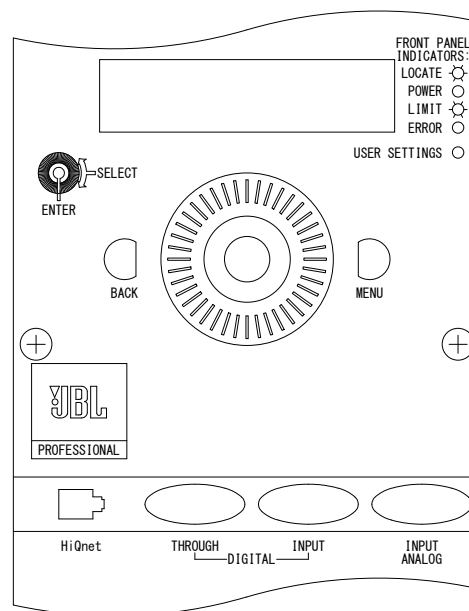
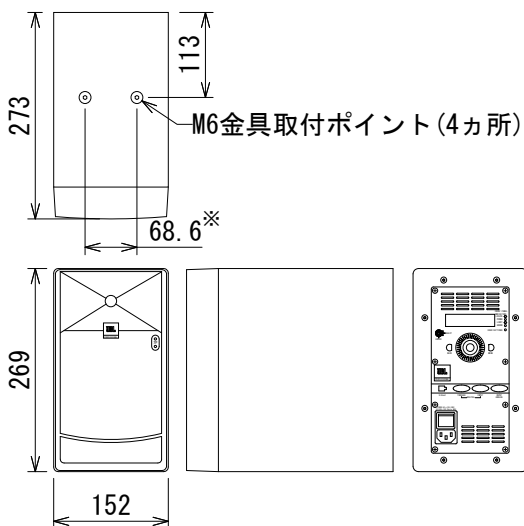


仕様

周波数レンジ(-10dB)	39Hz~36kHz	
指向角度(水平×垂直)	110° × 90°	
最大音圧レベル(1m, Cウェイト)	107dB SPL (ピーク)	
ドライバー構成	LF	725G(5インチ(127mm))
	HF	2409H(1インチ(25mm))
クロスオーバー周波数	1,750Hz	
パワーアンプ	250W×2, Class D	
アナログ入力	端子・形式	XLR、バランス
	最大入力レベル(+4dBu)	+23.3dBu
デジタル入力	端子・形式	XLR、AES/EBU
	サンプリングレート	44.1/48/88.2/96/176.4/192kHz
デジタル出力(スルーアウト)	端子・形式	XLR、AES/EBU
電源	AC100V、50/60Hz	
消費電力(1/8 出力、ピンクノイズ)	50W	
寸法(W×H×D)	152×269×273mm	
質量	5.5kg	
付属品	電源コード	



背面パネル拡大図

※センター振り分け

(単位: mm)

※仕様及び外観は予告なく変更されることがあります。  
 また、同一商品でも若干の個体差があることがあります。ご了承ください。

NOTE			TITLE			
			JBL PROFESSIONAL			
			パワード2-Wayフルレンジ・スタジオモニター			
			705P Powered			
PAPER SIZE	SCALE	DATE	DESIGN	DRAWN	CHECK	DRAWING NO.
A4	1/10	'21.11.		N. Sasaki		