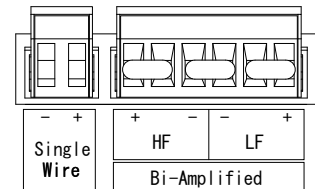
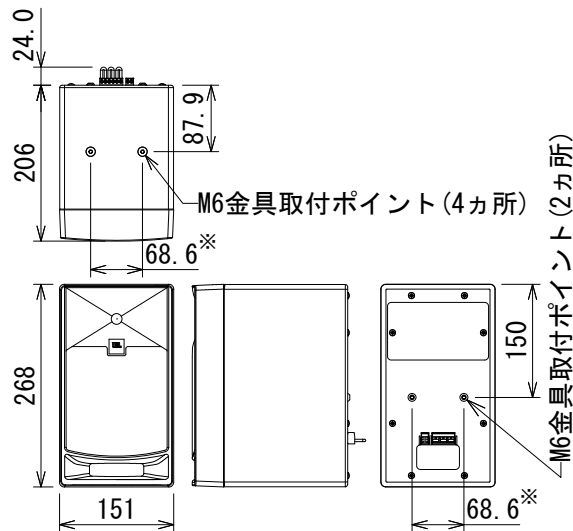


仕様

形式	2-Wayフルレンジ	
周波数レンジ(-10dB)	39Hz~36kHz	
指向角度(水平×垂直)	115° × 95°	
最大音圧レベル(1m)	107dB SPL(ピーク)	
感度(1W、1m)	86dB SPL	
公称インピーダンス	4Ω	
ドライバー構成	LF	725G(5インチ(127mm))
	HF	2409H(1インチ(25mm))
クロスオーバー周波数	1.9kHz	
入力端子・形式	ユーロブロック ※	
寸法(W×H×D)	151×268×206mm(除突起部)	
質量	4.4kg	

※ 本機は「Single Wire」と「Bi-Amplified」の2種類の端子を装備しており、工場出荷時はフルレンジでの使用を前提に「Bi-Amplified」の各端子がジャンパーで接続されています。パイアンプで使用する時はジャンパーを外して「Bi-Amplified」の端子のみをご使用ください。



端子拡大図

※センター振り分け

(単位: mm)

※仕様及び外観は予告なく変更されることがあります。  
また、同一商品でも若干の個体差があることがあります。ご了承ください。

NOTE			TITLE			
			JBL PROFESSIONAL			
			2-Wayフルレンジ・スタジオモニター			
			705i Passive			
PAPER SIZE	SCALE	DATE	DESIGN	DRAWN	CHECK	DRAWING NO.
A4	1/10	'18.08.		N. Sasaki		