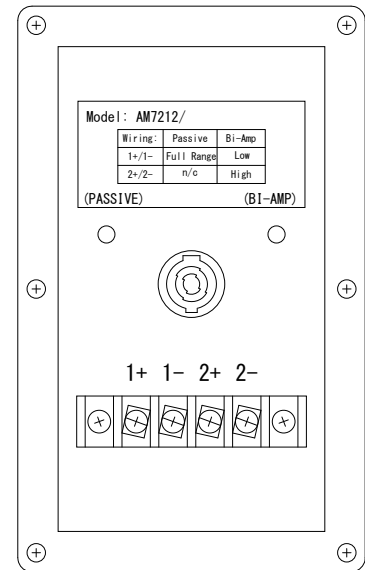
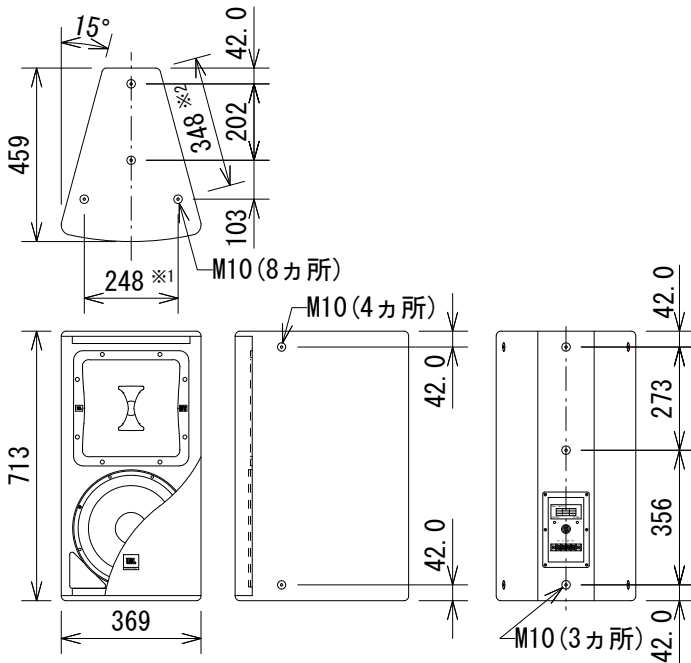


仕様

		AM7212/64	AM7212/66	AM7212/95	AM7212/00	AM7212/26
周波数レンジ(-10dB)		36Hz~20kHz				
カバーレンジ角(水平×垂直)		60° × 40° (90° 単位で回転可能)	60° × 60°	90° × 50° (90° 単位で回転可能)	100° × 100°	120° × 60° (90° 単位で回転可能)
許容入力	パッシブ	700W(2h)※2、600W(100h)※1				
	バイアンプ※2	LF:1000W(2h)、700W(100h) HF:100W(2h)				
感度(1W、1m)	パッシブ	95dB SPL				
	バイアンプ	LF:96dB SPL HF:115dB SPL	LF:96dB SPL HF:114dB SPL	LF:96dB SPL HF:113dB SPL	LF:96dB SPL HF:111dB SPL	LF:96dB SPL HF:113dB SPL
公称インピーダンス	パッシブ	8Ω				
	バイアンプ	LF:8Ω、HF:8Ω				
最大音圧(1m)	パッシブ	123dB SPL				
	バイアンプ	LF:126dB SPL HF:135dB SPL	LF:126dB SPL HF:134dB SPL	LF:126dB SPL HF:133dB SPL	LF:126dB SPL HF:131dB SPL	LF:126dB SPL HF:133dB SPL
クロスオーバー周波数		1.8kHz	1.6kHz	1.4kHz	1.5kHz	
ドライバー構成		LF:300mm(2262H) HF:38mm(2432H)				
入力端子		ねじ止め端子、4Pスピコン				
仕上げ/色		DuraFlex/黒、白				
寸法(W×H×D)		369×713×459mm				
質量		25kg				

※1 IECピンクノイズ、クレストファクター6dB ※2 AESピンクノイズ、クレストファクター6dB



端子拡大図

※1 センター振り分け

※2 側面M10寸法

(単位: mm)

※仕様及び外観は予告なく変更されることがあります。
また、同一商品でも若干の個体差があることがあります。ご了承ください。

NOTE			TITLE			
			JBL PROFESSIONAL 2-Wayフルレンジ・スピーカー AM7212/64、AM7212/66、AM7212/95、 AM7212/00、AM7212/26			
PAPER SIZE	SCALE	DATE	DESIGN	DRAWN	CHECK	DRAWING NO.
A4	1/20	'17.01.		N. Sasaki		