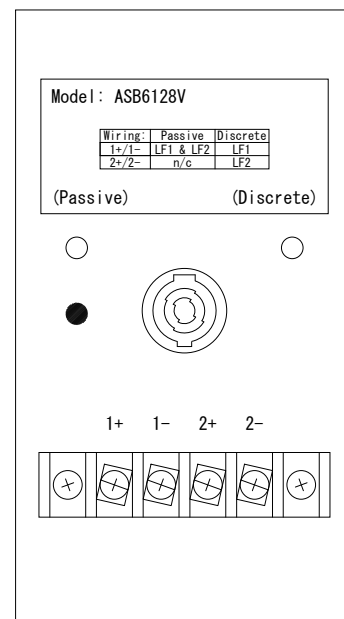
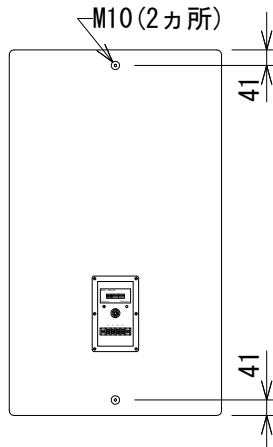
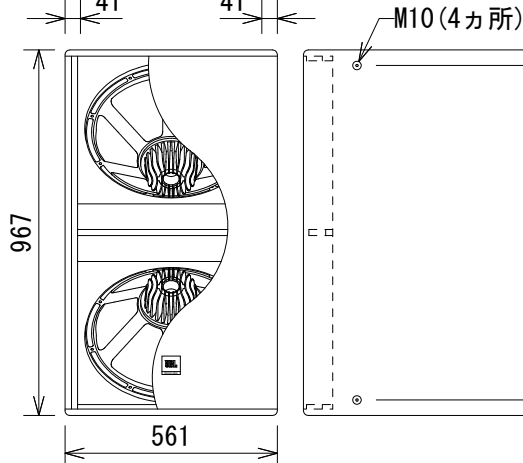
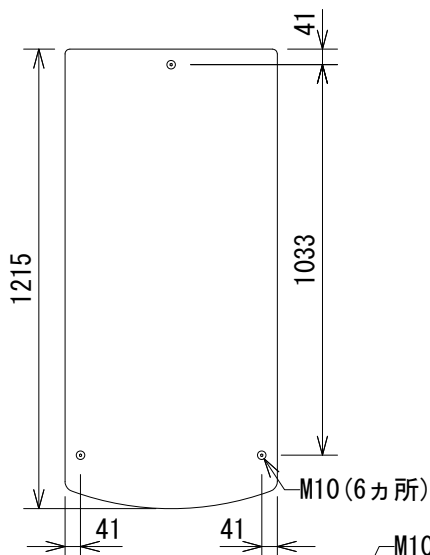


仕様

周波数レンジ(-10dB)	22Hz~300Hz	
許容入力※1	個別動作モード	1, 200W+1, 200W (2h) 800W+800W (100h)
	並列動作モード	2, 400W (2h)、1, 600W (100h)
感度 (1W, 1m)	98dB SPL (25Hz~80Hz)	
	102dB SPL (80Hz~200Hz)	
公称インピーダンス	個別動作モード	8Ω × 2
	並列動作モード	4Ω
最大音圧 (1m)	132dB SPL (30Hz~100Hz)	
	136dB SPL (100Hz~300Hz)	
ドライバー構成	460mm (2258H) × 2	
入力端子	ねじ止め端子、4Pスピコン	
仕上げ/色	DuraFlex/黒、白	
寸法 (W×H×D)	561 × 967 × 1, 215mm	
質量	75kg	

※1 AESピンクノイズ、クレストファクター6dB



端子拡大図

(単位 : mm)

※仕様及び外観は予告なく変更されることがあります。  
また、同一商品でも若干の個体差があることがあります。ご了承ください。

NOTE			TITLE			
			JBL PROFESSIONAL サブウーファー ASB6128V			
PAPER SIZE	SCALE	DATE	DESIGN	DRAWN	CHECK	DRAWING NO.
A4	1/20	'17. 01.		N. Sasaki	T. Taki	