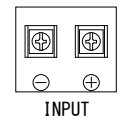
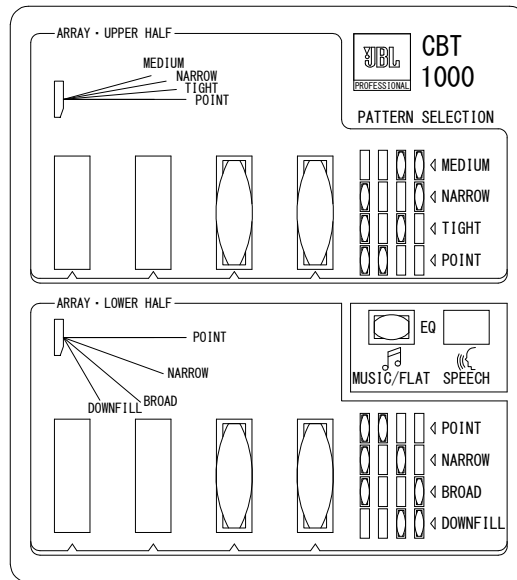
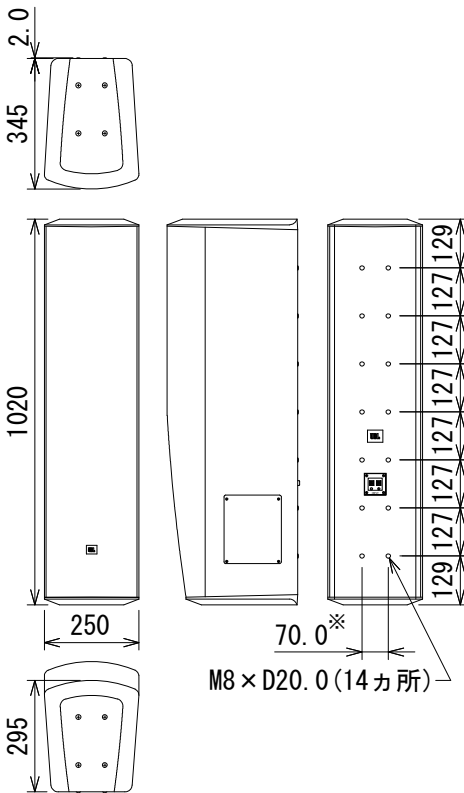


仕様

周波数レンジ(-10dB)	45Hz~20kHz	
指向角度	水平(-6dB) 垂直	100°(上部)~160°(下部) [上向き放射音] MEDIUM:-6dB@+13°、-12dB@+24° NARROW:-6dB@+10°、-12dB@+20° TIGHT:-6dB@+9°、-12dB@+15° POINT:-6dB@+7°、-12dB@+12° [下向き放射音] POINT:-6dB@-7°、-12dB@-12° NARROW:-6dB@-10°、-12dB@-20° BROAD:-6dB@-17°、-12dB@-28° DOWNFILL:-6dB@-20°、-12dB@-35°
許容入力※	1,500W(6,000Wピーク)	
最大音圧(1m)	131dB SPL([上]POINT/[下]POINT/Speechモード、137dB SPLピーク) 127dB SPL([上]POINT/[下]POINT/Musicモード、133dB SPLピーク) 128dB SPL([上]MEDIUM/[下]DOWNFILL/Speechモード、134dB SPLピーク) 124dB SPL([上]MEDIUM/[下]DOWNFILL/Musicモード、130dB SPLピーク)	
ドライバー構成	LF HF	6.5インチ(165mm)×6 1インチ(25mm)×24
感度(2.83V@1m)	102dB SPL([上]POINT/[下]POINT/Speechモード) 95dB SPL([上]MEDIUM/[下]DOWNFILL/Musicモード)	
公称インピーダンス	4Ω(1kHz以上)、8Ω(800Hz以下)	
入力端子	ねじ止め端子	
エンクロージャー	ガラス入りABS樹脂、黒または白(-WH)	
寸法(W×H×D)	250×1,020×345mm(除突起部)	
質量	25kg	
付属品	壁取付金具、和文取扱説明書	

※ 2時間、ピンクノイズ:IEC/クレストファクタ-6dB



端子拡大図

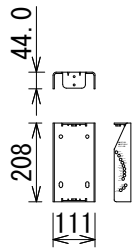
設定パネル拡大図

※センター振り分け

NOTE			TITLE			
			JBL PROFESSIONAL コラムスピーカー CBT 1000			
PAPER SIZE	SCALE	DATE	DESIGN	DRAWN	CHECK	DRAWING NO.
A4	1/20	'22. 11.		N. Sasaki		

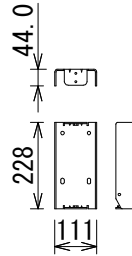
(単位: mm)

※仕様及び外観は予告なく変更されることがあります。
また、同一商品でも若干の個体差があることがあります。ご了承ください。



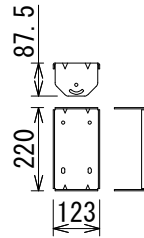
質量: 930g

スピーカー側金具①



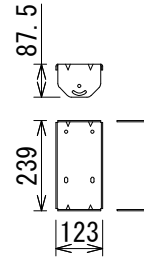
質量: 450g

スピーカー側金具②



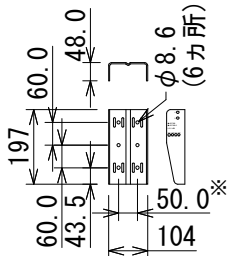
質量: 1.1kg

シェルフ金具①



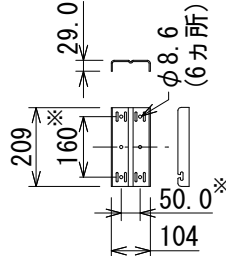
質量: 1.1kg

シェルフ金具②



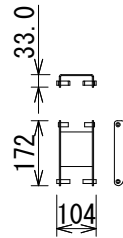
質量: 770g

壁側金具①



質量: 680g

壁側金具②



質量: 450g

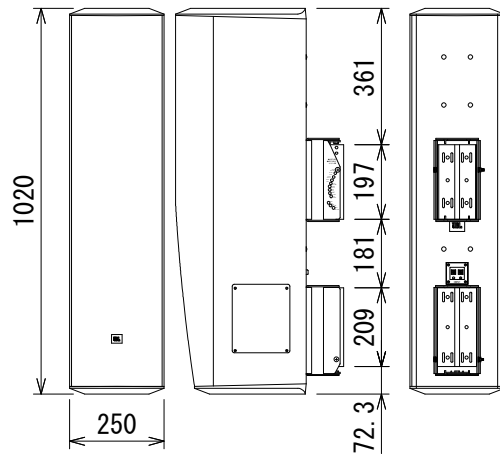
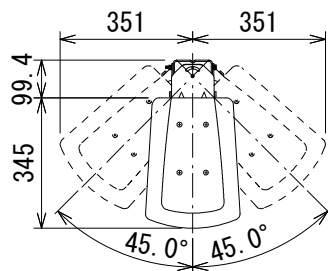
角度調整金具

※センター振り分け

(単位: mm)

※仕様及び外観は予告なく変更されることがあります。
また、同一商品でも若干の個体差があることがあります。ご了承ください。

NOTE			TITLE			
			JBL PROFESSIONAL			
			CBT 1000付属品			
			壁取付金具			
PAPER SIZE	SCALE	DATE	DESIGN	DRAWN	CHECK	DRAWING NO.
A4	1/20	'22.11.		N. Sasaki		

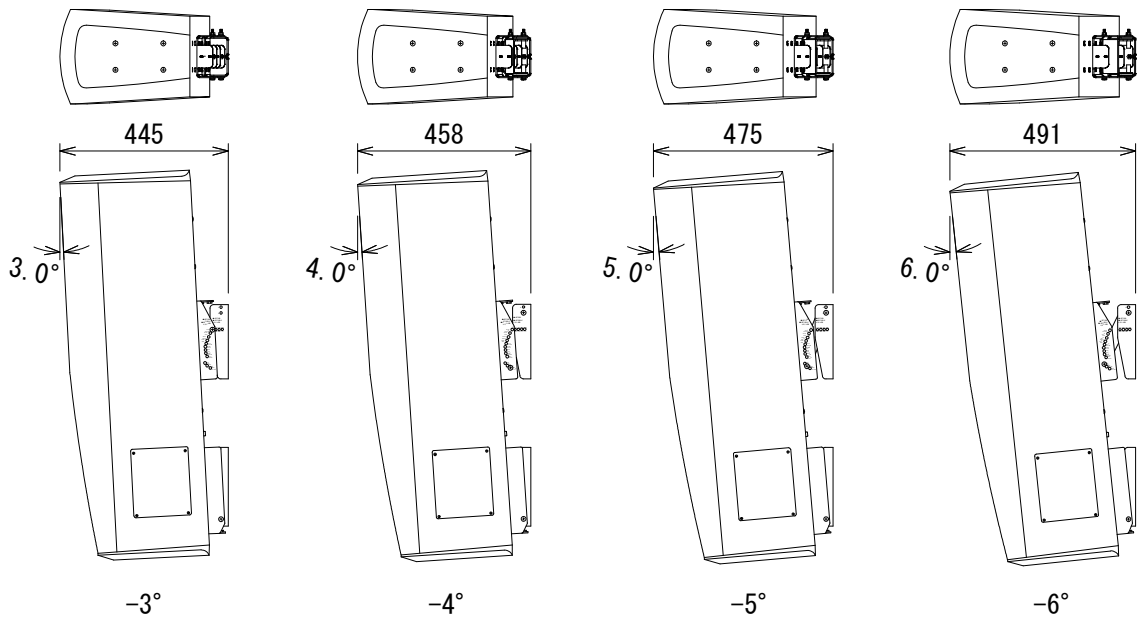
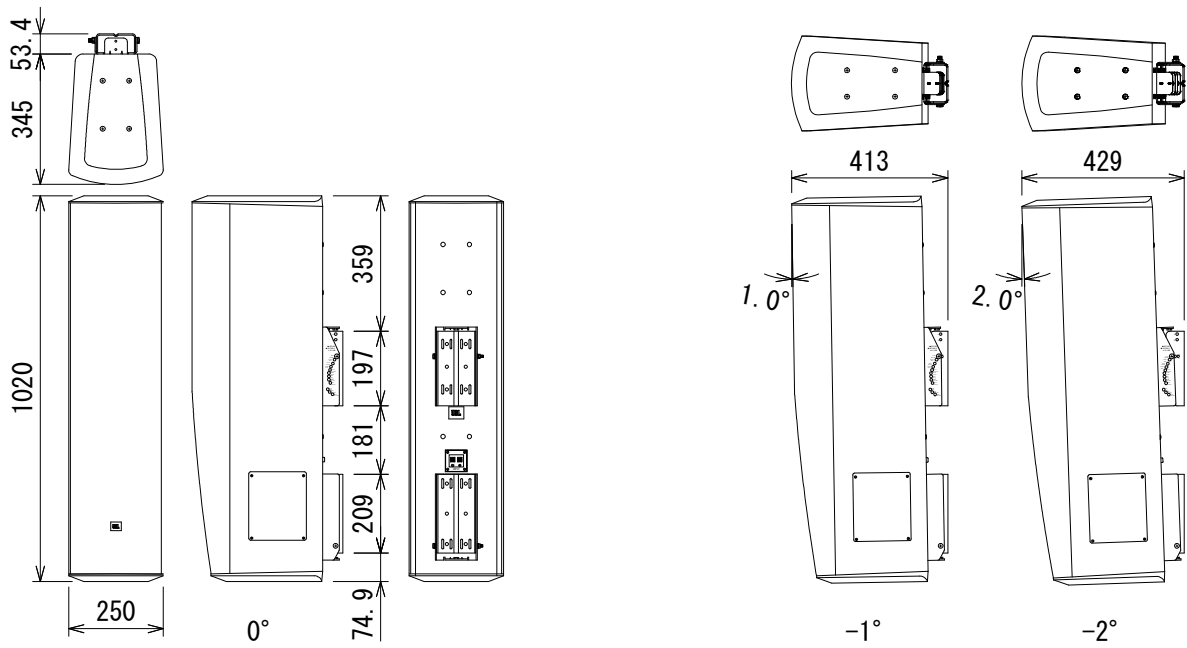


※横振りと下振りの角度調整は同時にはできません。
横振りにする場合は下振りの角度を0° にしてください。

(単位 : mm)

※仕様及び外観は予告なく変更されることがあります。
また、同一商品でも若干の個体差があることがあります。ご了承ください。

NOTE			TITLE			
			JBL PROFESSIONAL CBT 1000 + 壁取付金具 横振り			
PAPER SIZE	SCALE	DATE	DESIGN	DRAWN	CHECK	DRAWING NO.
A4	1/20	'22. 11.		N. Sasaki		

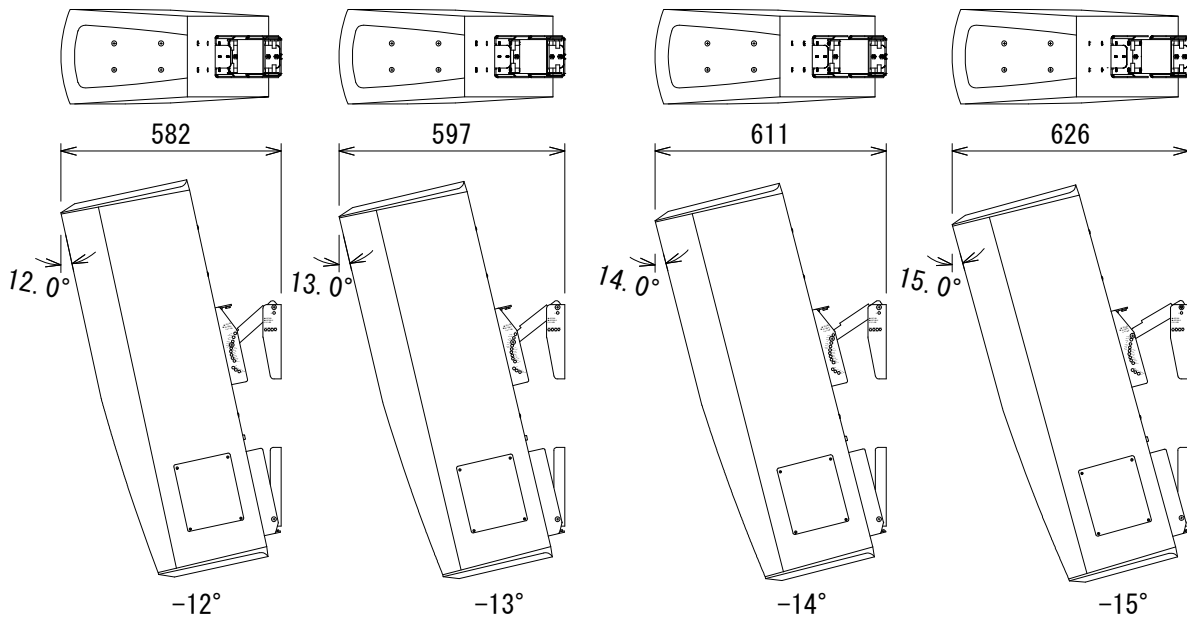
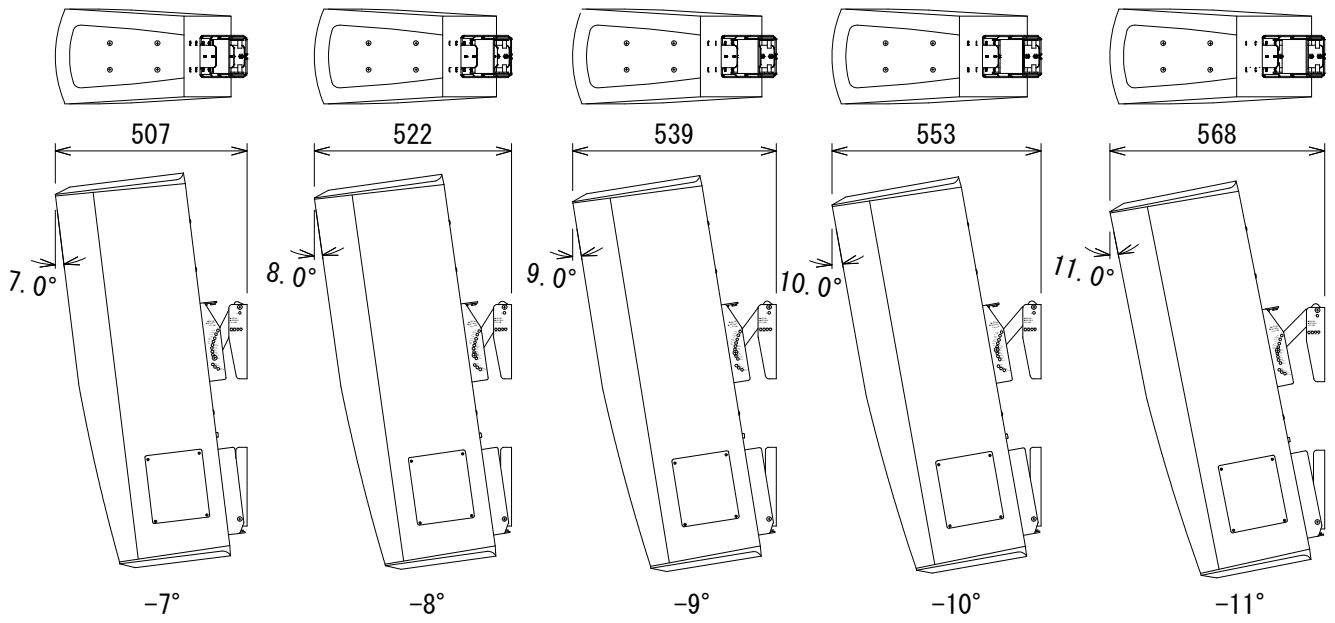


※横振りと下振りの角度調整は同時にはできません。
下振りにする場合は横振りの角度を0° にしてください。

(単位 : mm)

※仕様及び外観は予告なく変更されることがあります。
また、同一商品でも若干の個体差があることがあります。ご了承ください。

NOTE			TITLE			
			JBL PROFESSIONAL			
			CBT 1000 + 壁取付金具			
			下振り:0~-6°			
PAPER SIZE	SCALE	DATE	DESIGN	DRAWN	CHECK	DRAWING NO.
A4	1/20	22. 11.		N. Sasaki		



※横振りと下振りの角度調整は同時にはできません。
下振りにする場合は横振りの角度を0°にしてください。

(単位 : mm)

※仕様及び外観は予告なく変更されることがあります。
また、同一商品でも若干の個体差があることがあります。ご了承ください。

NOTE			TITLE			
			JBL PROFESSIONAL			
			CBT 1000 + 壁取付金具			
			下振り : -7° ~ -15°			
PAPER SIZE	SCALE	DATE	DESIGN	DRAWN	CHECK	DRAWING NO.
A4	1/20	'22. 11.		N. Sasaki		