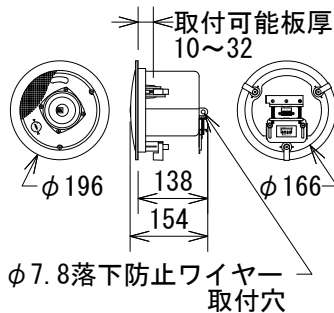
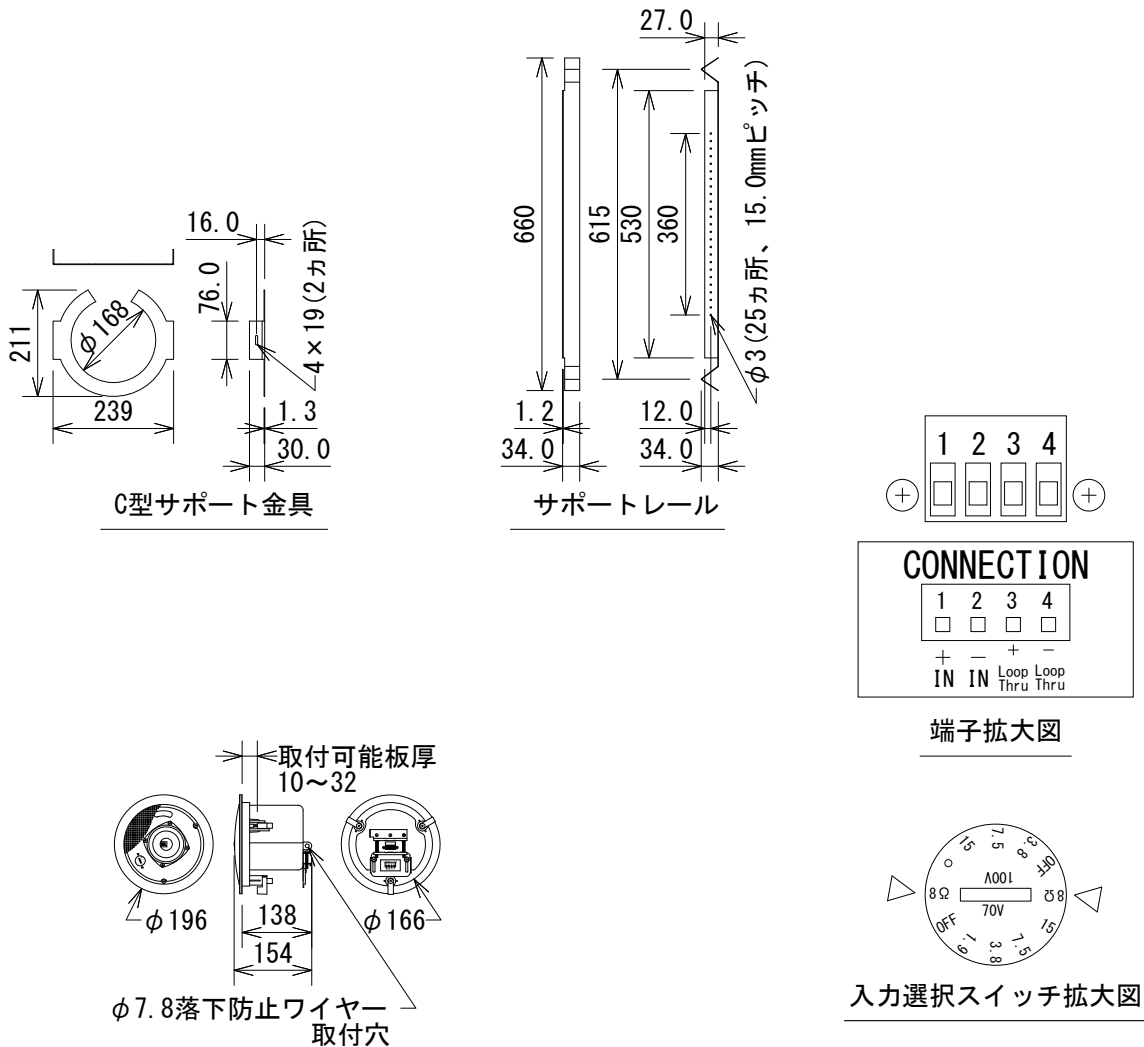


仕様

周波数レンジ(-10dB)	68Hz~17kHz	
カバレッジ角(1~16kHz平均)	130°	
最大音圧レベル(1m)	103dB SPL(ピーク)	
感度(1~16kHz平均)	84dB SPL	
公称インピーダンス	8Ω	
許容入力(プログラム/ピンク)※	40W/20W	
トランス・タップ	100V	15W、7.5W、3.8W
	70V	15W、7.5W、3.8W、1.9W
ドライバー構成	3インチ(76mm)	
端子(入力/ループスルー)	ユーロブロック	
色	白または黒(-BK)	
寸法(φ×H)	196×154mm	
開口寸法	171mm	
取付可能板厚	10~32mm	
質量	1.6kg	
付属品	C型サポート金具×2、サポートレール×4、金具固定ねじ×4、開口プレート×2、塗装用シールド×2、 和文取扱説明書	

※100時間、ピンクノイズ:IEC/クレストファクター6dB



(単位: mm)

※仕様及び外観は予告なく変更されることがあります。また、同一商品でも若干の個体差があることがあります。ご了承ください。

NOTE			TITLE		
			JBL PROFESSIONAL 天井埋込用フルレンジ・スピーカー Control 12C/T		
PAPER SIZE	SCALE	DATE	DESIGN	CHECK	DRAWING NO.
A4	1/15	'17.02.		N. Sasaki	