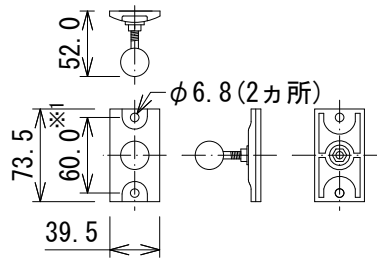


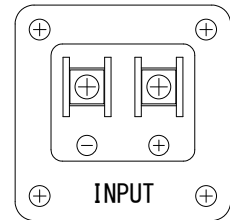
仕様

周波数レンジ(-10dB)	70Hz~20kHz	
カバレッジ角(水平×垂直)	100° × 100°	
許容入力(プログラム/ピンク)※	100W/50W	
感度(1W, 1m)	86dB SPL	
公称インピーダンス	8Ω	
トランス・タップ	70V	15W, 7.5W, 3.7W, 1.8W
	100V	15W, 7.5W, 3.7W
ドライバー構成	LF	3インチ(76mm)
	HF	0.5インチ(13mm)
色	黒または白(-WH)	
寸法(W×H×D)	141×200×120mm(除突起部)	
質量	1.9kg	
付属品	壁取付金具×2、六角レンチ	

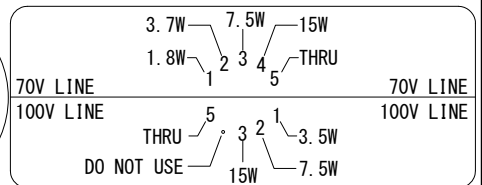
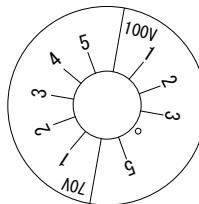
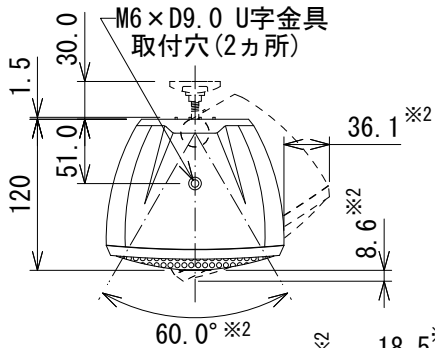
※2時間、ピンクノイズ:IEC/クレストファクター6dB



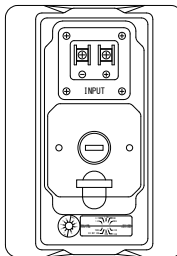
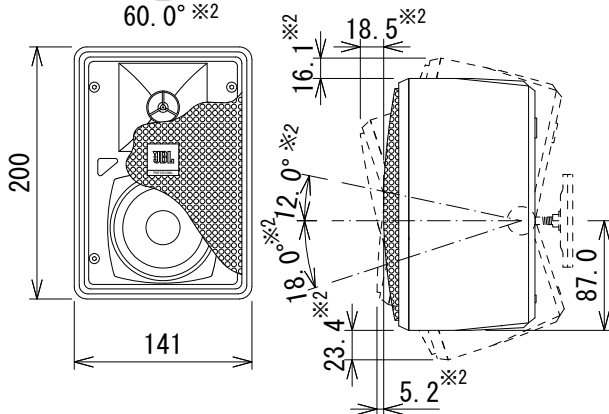
壁取付金具



端子拡大図



入力選択スイッチ拡大図



※1 センター振り分け

※2 付属壁取付金具使用時の可変振り角度および寸法

(単位: mm)

※仕様及び外観は予告なく変更されることがあります。また、同一商品でも若干の個体差があることがあります。ご了承ください。

NOTE		TITLE				
		JBL PROFESSIONAL 2-Wayフルレンジ・スピーカー Control 23-1				
PAPER SIZE	SCALE	DATE	DESIGN	DRAWN	CHECK	DRAWING NO.
A4	1/6	'17.02.		N. Sasaki		