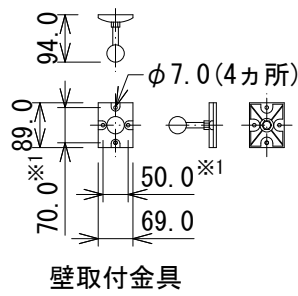
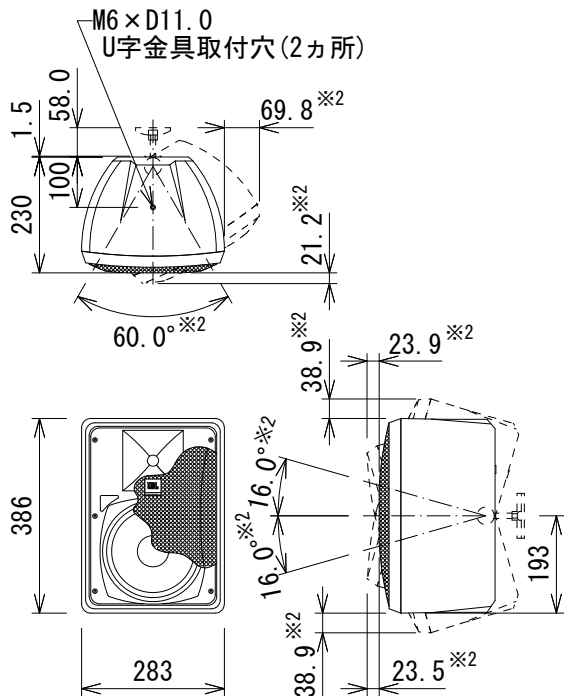


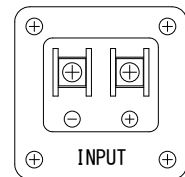
仕様

周波数レンジ(-10dB)	45Hz~20kHz	
カバー角(水平×垂直)	100° × 100°	
許容入力(プログラム/ピンク)※	240W/120W	
感度(1W, 1m)	91dB SPL	
公称インピーダンス	8Ω	
トランス・タップ	70V	60W、30W、15W、7.5W
	100V	60W、30W、15W
ドライバー構成	LF	8インチ(203mm)
	HF	1インチ(25mm)
色	黒または白(-WH)	
寸法(W×H×D)	283×386×230mm(除突起部)	
質量	6.7kg	
付属品	壁取付金具×2、六角レンチ	

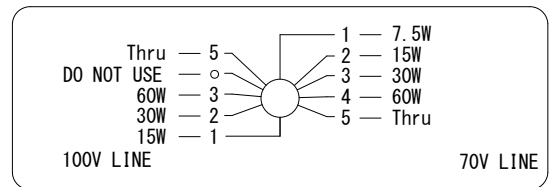
※2時間、ピンクノイズ:1EC/クレストファクター6dB



壁取付金具



端子拡大図



入力選択スイッチ拡大図

※1 センター振り分け

※2 付属壁取付金具使用時の可変振り角度および寸法

(単位: mm)

※仕様及び外観は予告なく変更されることがあります。
また、同一商品でも若干の個体差があることがあります。ご了承ください。

NOTE			TITLE			
			JBL PROFESSIONAL			
			2-Wayフルレンジ・スピーカー			
			Control 28-1			
PAPER SIZE	SCALE	DATE	DESIGN	DRAWN	CHECK	DRAWING NO.
A4	1/15	'17.02.		N. Sasaki		