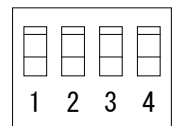
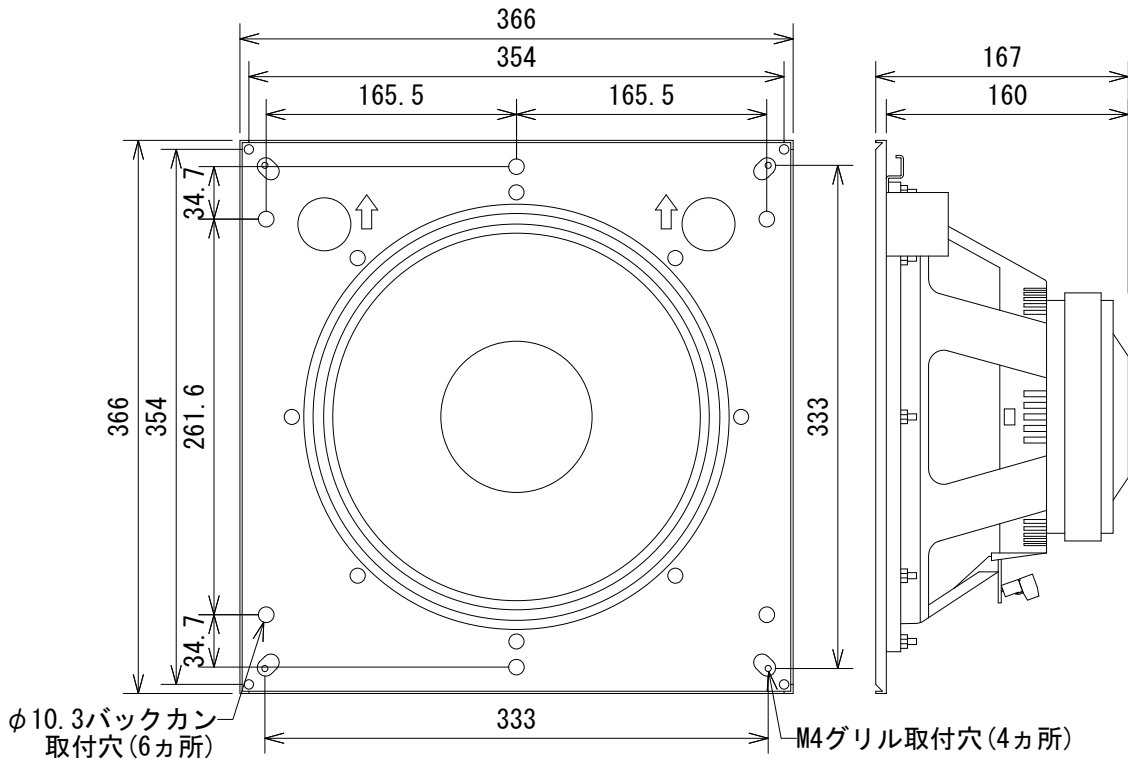


仕様

周波数レンジ(-10dB)	30Hz~4.5kHz	
カバー角(1~10kHz平均)	—	
許容入力(プログラム/ピンク)※	500W/250W	
感度(1W, 1m)	93dB SPL	
最大音圧レベル	121dB SPL	
公称インピーダンス	8Ω	
トランス・タップ	100V	—
	70V	—
ドライバー構成	LF	300mm
	HF	—
クロスオーバー周波数	—	
寸法(W×H×D)	366×366×167mm	
質量	8.0kg	

※100時間、ピンクノイズ:AES/クレストファクター6dB



IN+OUT+ OUT-IN-

端子拡大図

(単位: mm)

※仕様及び外観は予告なく変更されることがあります。  
また、同一商品でも若干の個体差があることがあります。ご了承ください。

NOTE			TITLE			
			JBL PROFESSIONAL			
			天井埋込用サブウーファー・トランスデューサー			
			Control 312CS			
PAPER SIZE	SCALE	DATE	DESIGN	DRAWN	CHECK	DRAWING NO.
A4	1/10	'17.02.		N. Sasaki	T. Taki	