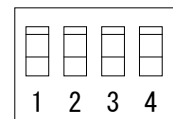
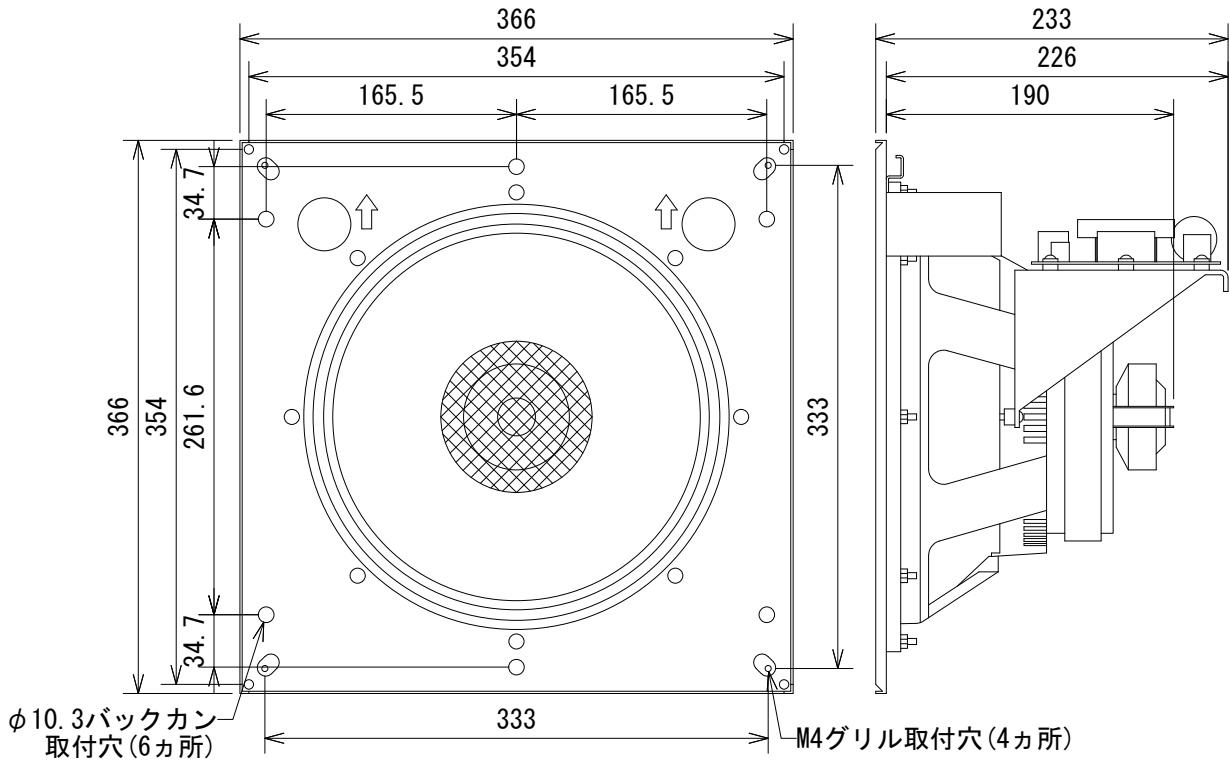


仕様

周波数レンジ(-10dB)	32Hz~20kHz	
カバレッジ角(1~16kHz平均)	90°	
許容入力(プログラム/ピンク)※	500W/250W	
感度(1W、1m)	95dB SPL	
最大音圧レベル	121dB SPL	
公称インピーダンス	8Ω	
トランス・タップ	100V	—
	70V	—
ドライバー構成	LF	300mm
	HF	37mm
クロスオーバー周波数	1.4kHz	
寸法(W×H×D)	366×366×233mm	
質量	9.3kg	

※100時間、ピンクノイズ:IEC/クレストファクター6dB



IN+OUT+ OUT-IN-

端子拡大図

(単位: mm)

※仕様及び外観は予告なく変更されることがあります。
また、同一商品でも若干の個体差があることがあります。ご了承ください。

NOTE			TITLE JBL PROFESSIONAL 天井埋込用同軸2-Wayフルレンジ・トランスデューサー Control 322C			
PAPER SIZE A4	SCALE 1/10	DATE '17.02.	DESIGN	DRAWN N. Sasaki	CHECK	DRAWING NO.