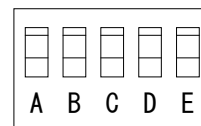
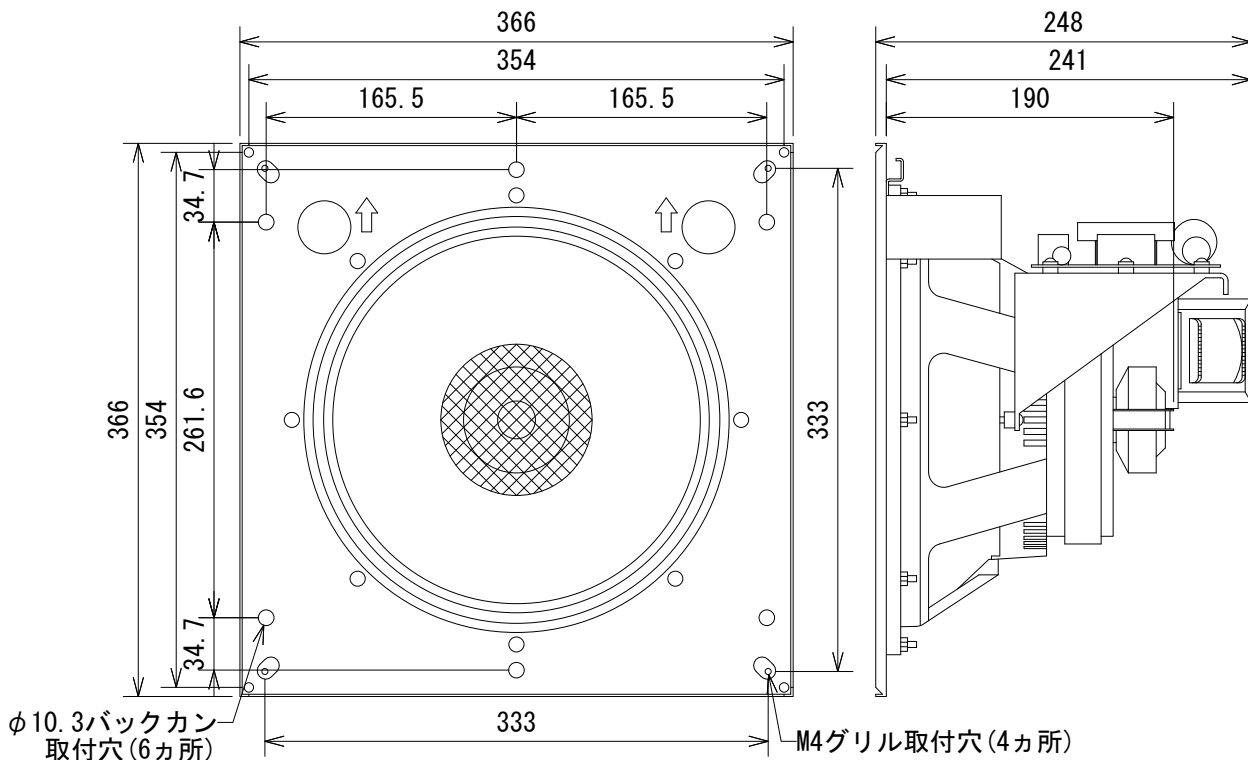


仕様

周波数レンジ(-10dB)	32Hz~20kHz	
カバレッジ角(1~16kHz平均)	90°	
許容入力(プログラム/ピンク)※	—	
感度(1W、1m)	95dB SPL	
最大音圧レベル	121dB SPL	
公称インピーダンス	—	
トランス・タップ	100V	100W、50W、25W
	70V	100W、50W、25W、12.5W
ドライバー構成	LF	300mm
	HF	37mm
クロスオーバー周波数	1.4kHz	
寸法(W×H×D)	366×366×248mm	
質量	10kg	

※100時間、ピンクノイズ:IEC/クレストファクター6dB



端子拡大図

	70V	100V
A	COM	COM
B	13W	25W
C	25W	50W
D	50W	100W
E	100W	N/C

(単位: mm)

※仕様及び外観は予告なく変更されることがあります。
また、同一商品でも若干の個体差があることがあります。ご了承ください。

NOTE			TITLE JBL PROFESSIONAL 天井埋込用同軸2-Wayフルレンジ・トランスデューサー Control 322CT			
PAPER SIZE A4	SCALE 1/5	DATE 17.02.	DESIGN	DRAWN N. Sasaki	CHECK	DRAWING NO.