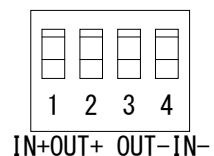
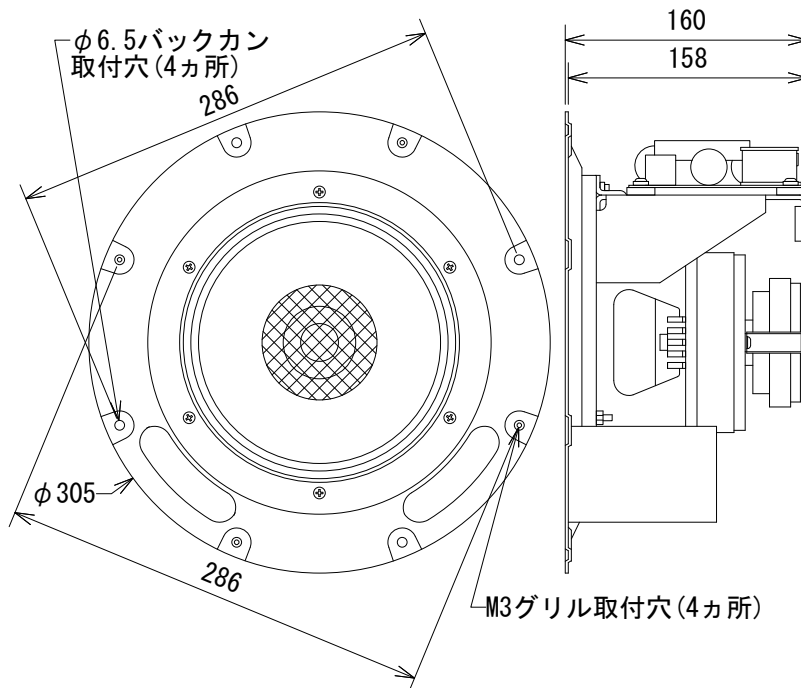


仕様

周波数レンジ(-10dB)	45Hz~18kHz	
カバレッジ角(1~10kHz平均)	120°	
許容入力(プログラム/ピンク)※	300W/150W	
感度(1W、1m)	93dB SPL	
最大音圧レベル	118dB SPL	
公称インピーダンス	8Ω	
トランス・タップ	100V	—
	70V	—
ドライバー構成	LF	200mm
	HF	25mm
クロスオーバー周波数	1.9kHz	
寸法(φ×H)	305×160mm	
質量	5.2kg	

※100時間、ピンクノイズ:IEC/クレストファクター6dB



端子拡大図

(単位: mm)

※仕様及び外観は予告なく変更されることがあります。
また、同一商品でも若干の個体差があることがあります。ご了承ください。

NOTE			TITLE			
			JBL PROFESSIONAL			
			天井埋込用同軸2-Wayフルレンジ・トランスデューサー			
			Control 328C			
PAPER SIZE	SCALE	DATE	DESIGN	DRAWN	CHECK	DRAWING NO.
A4	1/5	'17.02.		N. Sasaki		