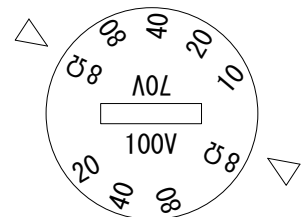
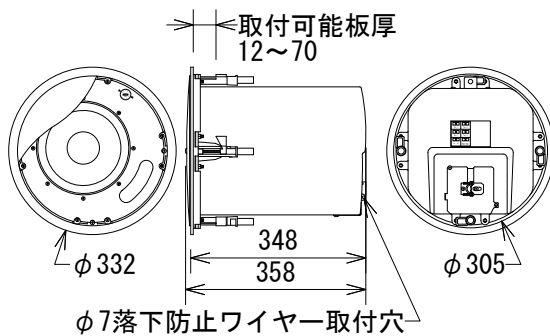
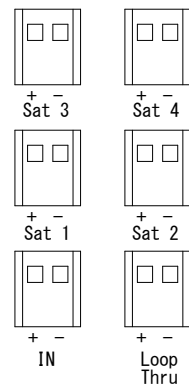
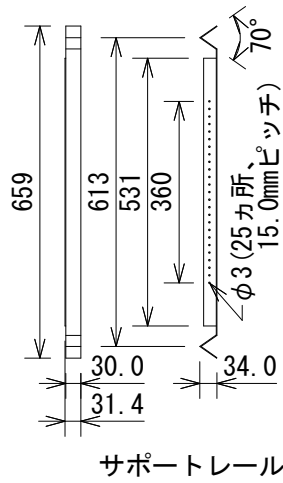
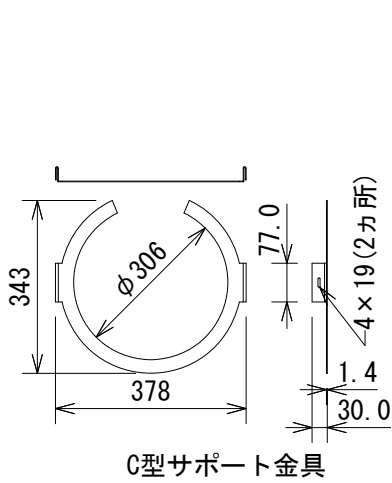


仕様

周波数レンジ(-10dB)	32~300Hz	
最大音圧レベル	115dB SPL (コーナー付近)、109dB SPL (中央付近)	
感度 (1W、1m)	95dB SPL (コーナー付近)、89dB SPL (中央付近)	
公称インピーダンス	8Ω	
許容入力(プログラム/ピンク)※	200W/100W	
トランス・タップ	100V	80W、40W、20W
	70V	80W、40W、20W、10W
ドライバー構成	8インチ (203mm)	
端子(入力/ループスルー/Control42用出力)	ユーロブロック	
色	白	
寸法(φ×H)	332×358mm	
開口寸法	310mm	
取付可能板厚	12~70mm	
質量	7.6kg	
付属品	C型サポート金具×2、サポートレール×4、金具固定ねじ×4、開口テンプレート×2、塗装用シールド×2、和文取扱説明書	

※100時間、ピンクノイズ:IEC/クレストファクター6dB



(単位: mm)

※仕様及び外観は予告なく変更されることがあります。また、同一商品でも若干の個体差があることがあります。ご了承ください。

NOTE			TITLE		
			JBL PROFESSIONAL		
			天井埋込用サブウーファー		
			Control 40CS/T		
PAPER SIZE	SCALE	DATE	DESIGN	DRAWN	CHECK
A4	1/15	'17.02.		N. Sasaki	
				DRAWING NO.	