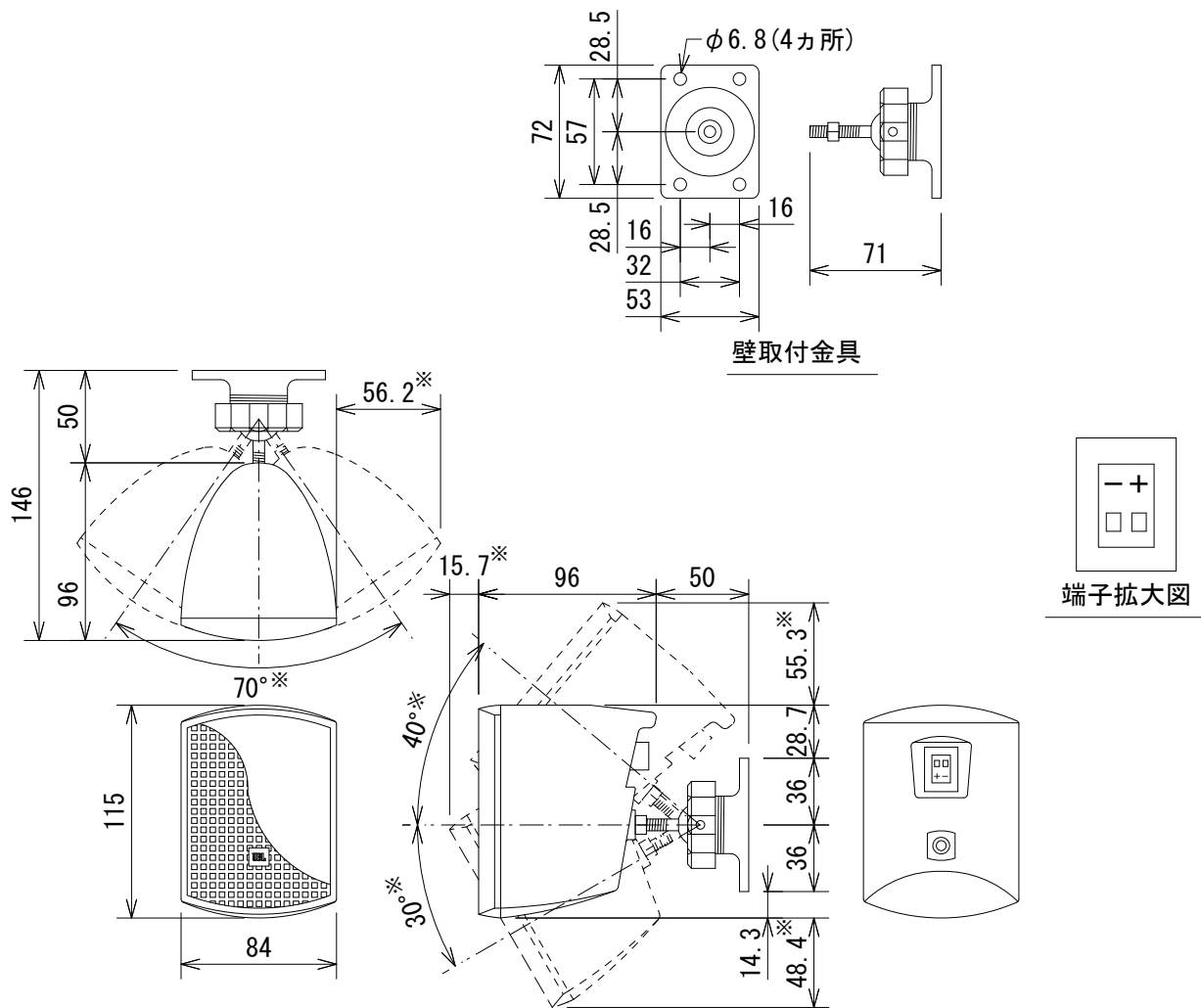


仕様

周波数レンジ(-10dB)	140Hz~20kHz
カバレッジ角(水平×垂直)	150° × 150°
許容入力(プログラム/ピンク)※	30W/15W
感度(2.83V、1m)	82dB SPL
最大音圧(1m)	94dB SPL
公称インピーダンス	16Ω
ドライバー構成	60mm
色	黒または白(-WH)
寸法(W×H×D)	84×115×96mm
質量	0.7kg
付属品	壁取付金具×2

※100時間、ピンクノイズ:IEC/クレストファクター6dB



壁取付金具

端子拡大図

※ 付属壁取付金具使用時の可変振り角度および寸法

(単位: mm)

※仕様及び外観は予告なく変更されることがあります。
また、同一商品でも若干の個体差があることがあります。ご了承ください。

NOTE			TITLE			
			JBL PROFESSIONAL			
			サテライト・スピーカー			
			Control 52			
PAPER SIZE	SCALE	DATE	DESIGN	DRAWN	CHECK	DRAWING NO.
A4	1/4	'17.02.		T. Ootake		