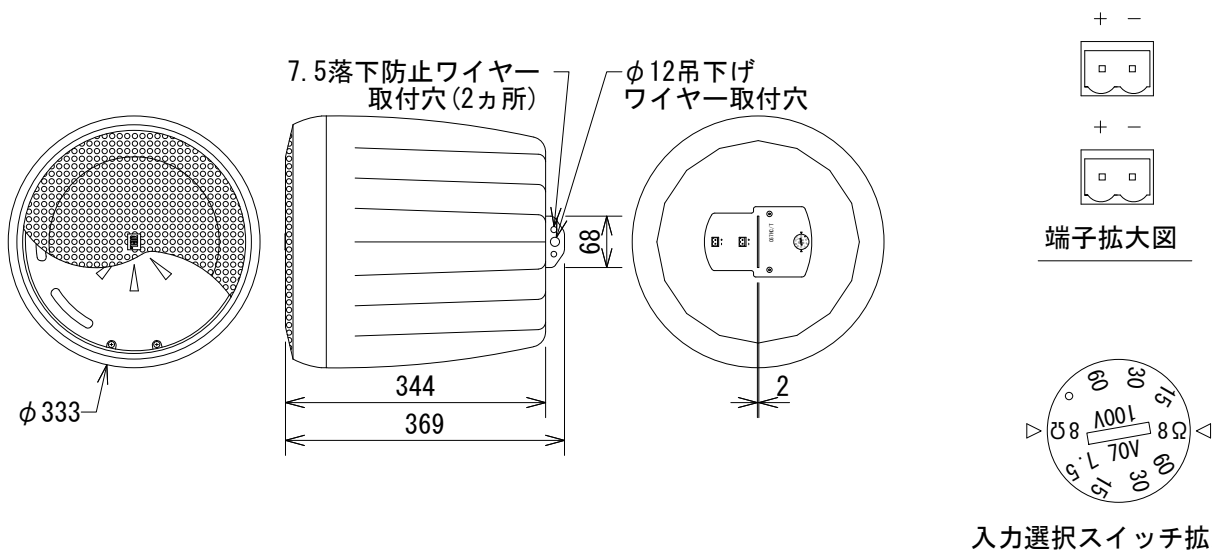


### 仕様

周波数レンジ(-10dB)	75Hz~17kHz	
カバレッジ角(1.5~10kHz平均)	75° (+15° /-20° )	
許容入力(プログラム/ピンク)※	150W/75W	
感度	93dB SPL	
最大音圧レベル	112dB SPL	
公称インピーダンス	8Ω	
トランス・タップ	100V	60W、30W、15W
	70V	60W、30W、15W、7.5W
ドライバー構成	LF	6.5インチ(165mm)
	HF	1インチ(25mm)
色	黒または白(-WH)	
端子(入力/ループスルー)	ユーロブロック	
寸法(φ×H)	333×344mm(除突起部)	
質量	5.9kg	
付属品	吊下げワイヤー・キット×2、2ピン・ユーロブロックコネクター×4、端子カバー×4、和文取扱説明書	

※100時間、ピンクノイズ：IEC/クレストファクター6dB



(単位：mm)

※仕様及び外観は予告なく変更されることがあります。  
また、同一商品でも若干の個体差があることがあります。ご了承ください。

NOTE			TITLE			
			JBL PROFESSIONAL			
			天井吊下げ用同軸2-Wayフルレンジ・スピーカー			
			Control 67HC/T			
PAPER SIZE	SCALE	DATE	DESIGN	DRAWN	CHECK	DRAWING NO.
A4	1/10	'17.02.		N. Sasaki		