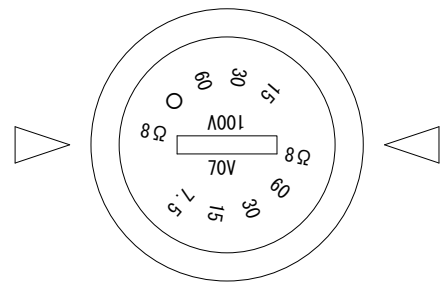
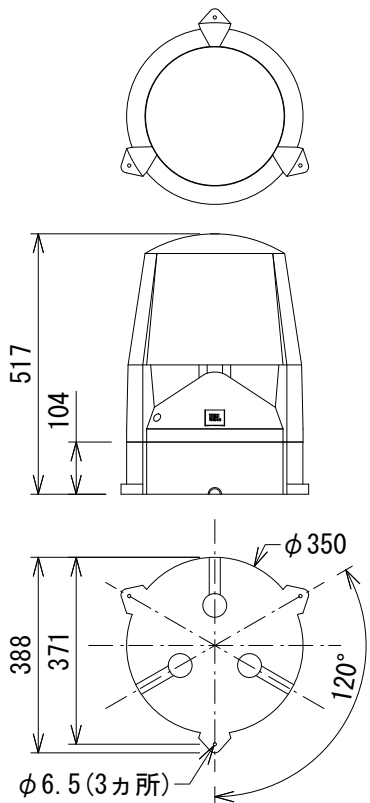


仕様

周波数レンジ(-10dB)	47Hz~16kHz	
カバーレージ角(水平×垂直)	360° × 160°	
最大音圧レベル	108dB SPL	
感度(1W, 1m)	87dB SPL	
公称インピーダンス	8Ω	
トランス・タップ	70V	60W、30W、15W、7.5W
	100V	60W、30W、15W
許容入力(プログラム/ピンク) ※1	240W/120W	
ドライバー構成	LF	8インチ(203mm)
	HF	1インチ(25mm)
入力	先バラケーブル	
適合ケーブル	φ4.0~9.0mm ※2	
エンクロージャー	ポリエチレン、緑	
寸法(φ×H)	350×517mm(除突起部)	
質量	8.6kg	
付属品	シールドプレート×1、シールドプレート用ねじ×4、防水ケーブルグランド×2、 ジェル入りワイヤーナットコネクター×2、セキュリティーねじ×1、セキュリティーねじ穴キャップ×1、 セキュリティーねじ用スクレードドライバー×1	

※1 2時間、ピンクノイズ:IEC/クレストファクター6dB

※2 断面が円形のケーブルに限る



入力選択スイッチ拡大図

(単位: mm)

※仕様及び外観は予告なく変更されることがあります。
また、同一商品でも若干の個体差があることがあります。ご了承ください。

NOTE			TITLE JBL PROFESSIONAL 地面設置用同軸2-Wayフルレンジ・スピーカー Control 88M			
PAPER SIZE	SCALE	DATE	DESIGN	DRAWN	CHECK	DRAWING NO.
A4	1/15	'17.02.		N. Sasaki		