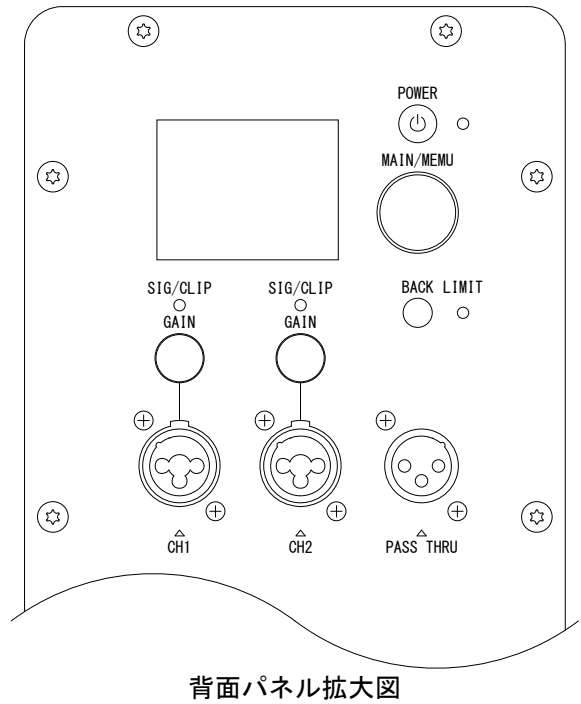
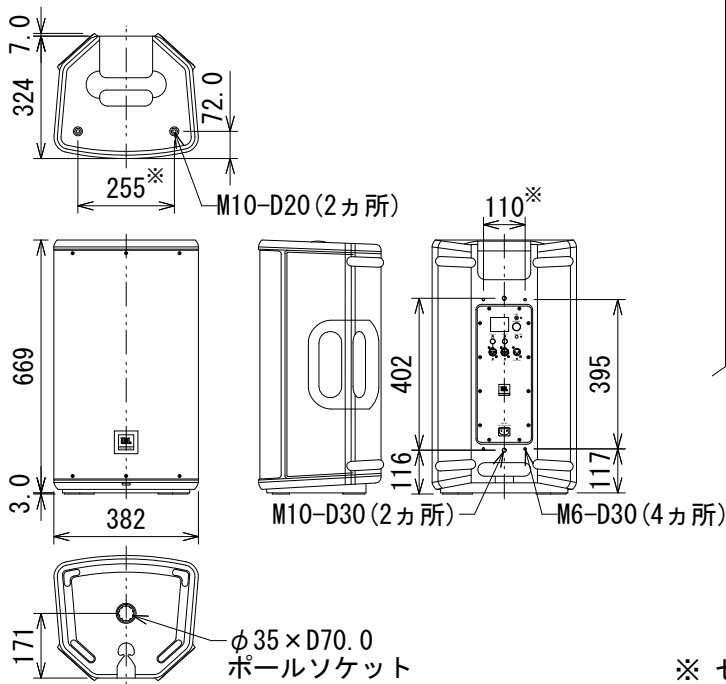


仕様

形式	2-Wayパワード・フルレンジ	
周波数レンジ(-10dB)	50Hz~20kHz	
指向角度(水平×垂直)	100° × 60°	
最大音圧レベル	127dB SPL	
ドライバー構成	LF	12インチ(305mm)
	HF	1インチ(25mm)
クロスオーバー周波数	2kHz	
パワーアンプ	1,300W(ピーク)	
入力	チャンネル数	3(2モノラル+Bluetooth)
	端子・形式	XLRと標準フォーンジャック(3P)対応の複合型端子×2
	インピーダンス	50kΩ/100kΩ(アンバランス/バランス)
スルー出力	端子・形式	XLR
Bluetooth	通信方式	Bluetooth 5.0
	最長通信距離	見通しの良い状態で約20m
	対応コーデック	SBC
電源	AC100V、50/60Hz	
消費電力	最大500W	
エンクロージャー	ポリプロピレン+10%Talc、黒	
寸法(W×H×D)	382×669×324mm(除突起部)	
質量	15kg	
付属品	電源コード、和文取扱説明書	



※ センター振り分け

(単位: mm)

※仕様及び外観は予告なく変更されることがあります。また、同一商品でも若干の個体差があることがあります。ご了承ください。

NOTE			TITLE			
			JBL PROFESSIONAL			
			パワード2-Wayフルレンジ・スピーカー			
			EON712			
PAPER SIZE	SCALE	DATE	DESIGN	DRAWN	CHECK	DRAWING NO.
A4	1/20	'22.09.		N. Sasaki		