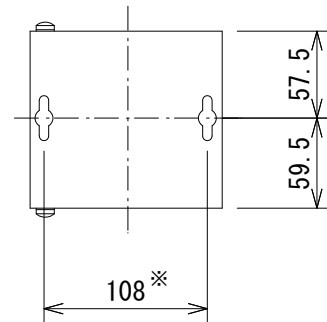
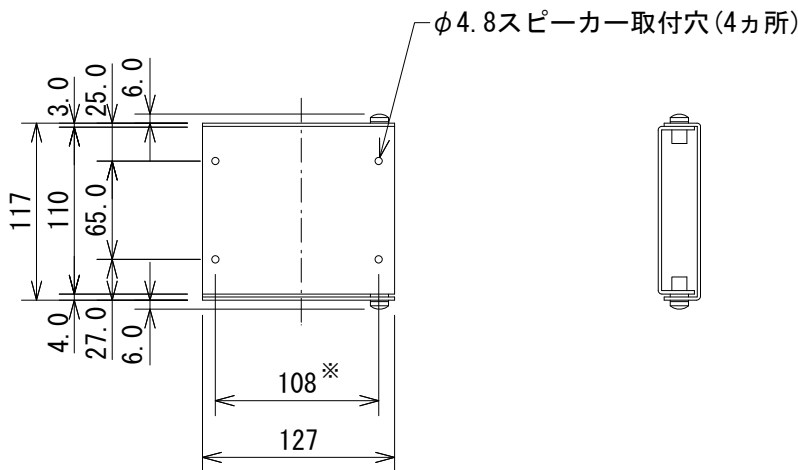
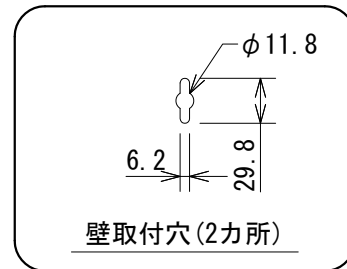
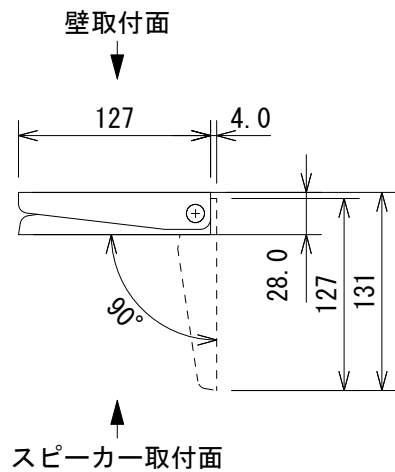


仕様

寸法(W×H×D)	127×117×28mm(除突起部、角度0°時)
質量	574g



※センター振り分け

(単位: mm)

※仕様及び外観は予告なく変更されることがあります。
また、同一商品でも若干の個体差があることがあります。ご了承ください。

NOTE			TITLE			
			JBL PROFESSIONAL			
			壁取付金具			
			Hinge Bracket 90°			
PAPER SIZE	SCALE	DATE	DESIGN	DRAWN	CHECK	DRAWING NO.
A4	1/5	'15.04.		N. Sasaki		