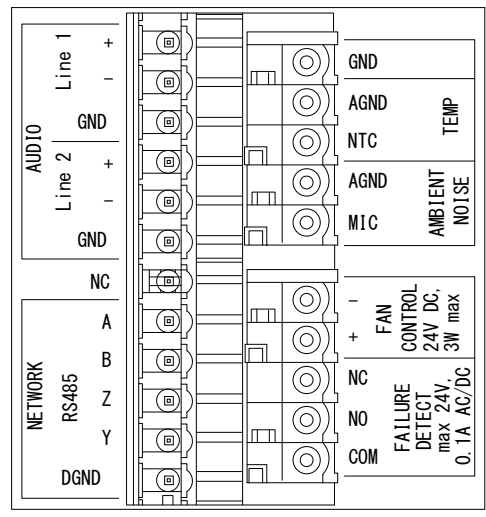
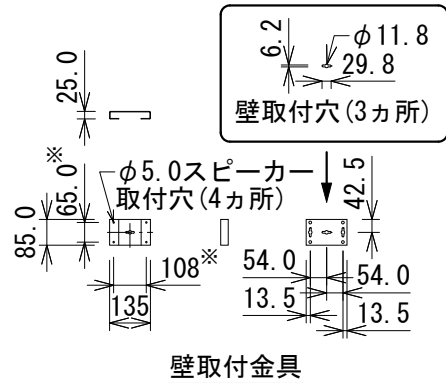
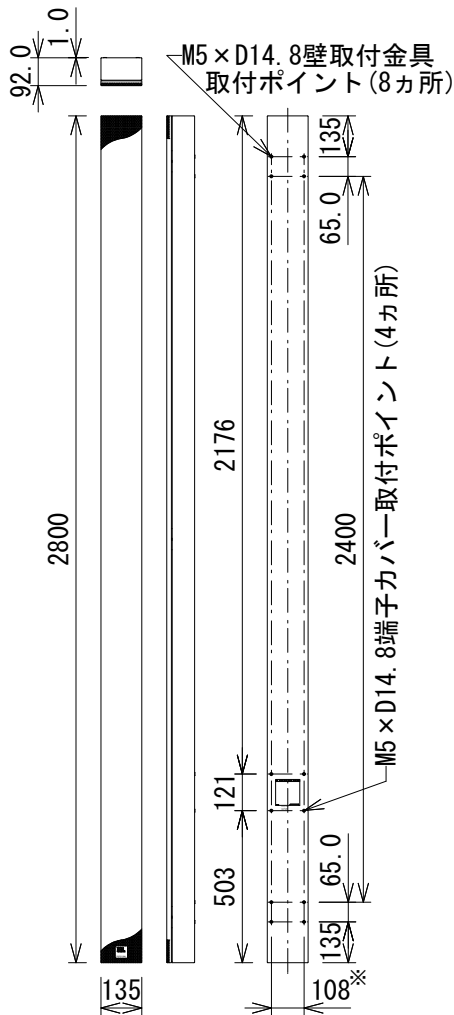


仕様

	Ivx-DS280	Ivx-DSX280 HD
周波数レンジ(±3dB)	130Hz~10kHz	130Hz~18kHz
指向角度	水平(固定)	130°
	垂直(可変)	DDAソフトウェアによる自動設定
最長到達距離※1	20~35m	
最大音圧レベル(30m、Aウェイト)	95dB SPL(ピーク)	93dB SPL(ピーク)
ドライバー構成	4インチ(102mm)×16	4インチ(102mm)×12、 1インチ(25mm)×4
パワーアンプ	40W×8、Class D	40W×16、Class D
入力	チャンネル数	2
	端子・形式	WAGOターミナルブロック 3ピン×2
	インピーダンス	6.8kΩ(バランス)
電源	AC100V、50/60Hz	
消費電力	450W	650W
色	白※2	
寸法(W×H×D)	135×2,800×92mm(除突起部)	
質量	27kg	25kg

※1 設置環境により異なる。

※2 注文時オプションで他の色に塗装も可能(要問い合わせ)。



端子拡大図

※センター振り分け

NOTE		TITLE			
		JBL PROFESSIONAL			
		パワード・コラムスピーカー			
		Ivx-DS280、Ivx-DSX280 HD			
PAPER SIZE	SCALE	DATE	DESIGN	DRAWN	CHECK
A4	1/25	'19.10.		N. Sasaki	
			DRAWING NO.		

※仕様及び外観は予告なく変更されることがあります。また、同一商品でも若干の個体差があることがあります。ご了承ください。

(単位: mm)