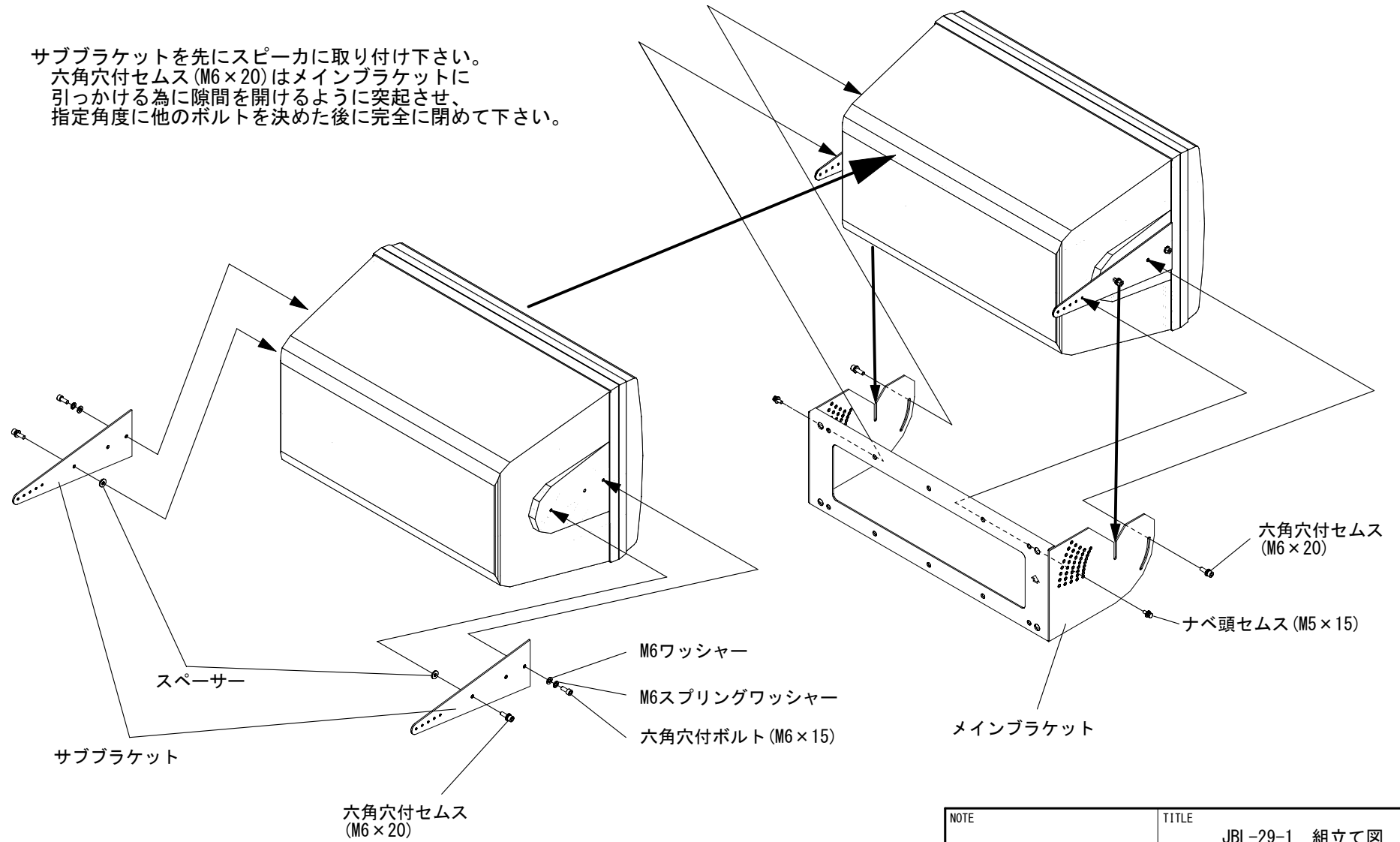


サブブラケットを先にスピーカに取り付け下さい。
六角穴付セムス (M6×20) はメインブラケットに
引っかける為に隙間を開けるように突起させ、
指定角度に他のボルトを決めた後に完全に閉めて下さい。



NOTE			TITLE			
			JBL-29-1 組立て図 (CONTROL29AV用壁用金具)			
PAPER SIZE	SCALE	DATE	DESIGN	DRAWN	CHECK	DRAWING NO.
A4	1/	'08.04.		N. Sasaki		