

104-BT-Y3

クラスを凌駕する原音再現能力で作品の品質を高める
パワード・スタジオモニター。

104-BT-Y3は、接続端子やパワーアンプ等、全ての機能を集約したマスタースピーカーとパッシブのエクステンションスピーカーの2本で構成されています。PCをベースとした近年の制作環境に対応するため、卓上への設置時に優れた音響性能が得られるようにゼロから設計されました。高いコストパフォーマンスを実現しながらもクラスを凌駕する原音再現能力を獲得しており、趣味で音楽制作や動画編集をされている方はもちろんプロ・エンジニアのサブ・スピーカーとしても活躍します。



パワード2-Wayフルレンジ・スタジオモニター

104-BT-Y3 オープンプライス

アンプ内蔵

Bluetooth® 3年保証モデル



パワード2-Wayフルレンジ・スタジオモニター

104-BTW-Y3 オープンプライス

アンプ内蔵

Bluetooth® 3年保証モデル



Bluetooth入力に対応

- スマホ等の音源をケーブルでつなぐことなくワイヤレスで流せるので、音楽制作の効率がアップします。Bluetoothのバージョンは通信範囲が広くデータの転送速度も速い5.0を採用しました。

作品の品質を引き上げる、クラスを凌駕する原音再現能力。

- 低域ドライバーの中心に高域ドライバーを配した同軸構造のスピーカー・ユニットを新たに開発。明確な音像定位とクリアで色付けのない自然な音質で、原音を忠実に再現します。
- 背面のバスレフポートは低域ドライバーと厳密に連携し、音量レベルに影響されることなく正確な低音を出力。再生周波数帯域は60Hzにまで達し、サブウーファーなしでも量感のある低域を再現します。
- 内蔵パワーアンプはクラスD 30W+30Wの高出力で、ドライバーの性能を最大限に引き出します。小型ながら最大音圧レベルは104dB SPLを達成しました。



同軸構造のスピーカー・ユニット



背面のバスレフポート

卓上のPCをベースとした近年の制作環境にマッチする、優れた設置性能。

- 極めてコンパクトでモニター横のわずかなスペースに収まります。
- 卓上に直接置いた時に正確なモニター性能を発揮できるように、指向角度を120°×120°にまで広げてリスニングポイントを大幅に拡張。正面から多少外れても音質やバランスを正確に決定できるため、本体を傾けたり無理な体勢をしなくても音場の奥行きや音像の大きさを的確に把握できます。
- 底面には、振動による音質の劣化を抑えるゴム製のパットを装備しました。
- 全ての機能をマスタースピーカーに集約しているため、エクステンションスピーカーは電源が不要で配線がシンプルに行えます。



使い勝手に優れ、ストレスのない制作環境を構築可能。

- 前面には入力選択ボタンを配置。Bluetoothをはじめとする各入力を個別に選択できるのはもちろん、全ての入力をONにすることも可能です。音量調整つまみやヘッドホン端子、PC等を気軽に接続できるステレオミニフォンの入力端子も前面に搭載しています。
- 背面には、出力レベルの高い業務機用のバランス型標準フォーン入力端子と出力レベルの低い民生機用のRCA入力端子を備えており、接続機器に応じて選択可能です。
- ミニフォーン⇄RCAの接続ケーブルやスピーカーケーブルが付属し、購入後すぐに使用できます。
- 未使用時の消費電力を抑える、スタンバイモードを備えています。

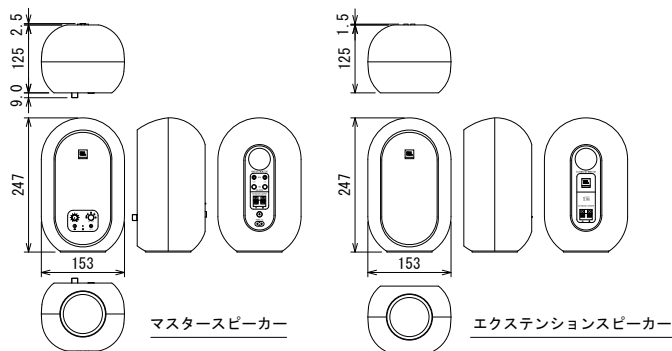


前面には入力選択ボタンを新たに配置



マスタースピーカー（左）とエクステンションスピーカー（右）の背面

■ 寸法図



スピーカーケーブル

104-Y3用ケーブル

オープンプライス



■ 仕様

周波数レンジ (-10dB)	60Hz ~ 20kHz
指向角度 (水平×垂直)	120°×120°
最大音圧レベル (C ウェイト)	104dB SPL
ドライバー構成 LF	4.5 インチ (114mm)
HF	0.75 インチ (19mm)
クロスオーバー周波数	1,725Hz
パワーアンプ*	30W × 2, Class D
入力*	端子・形式
	ステレオ標準フォーン (3P) 【バランス】
	ステレオ RCA 【アンバランス】
	ステレオ・ミニフォーン 【アンバランス】
	最大入力レベル
	ステレオ標準フォーン: +20.3dBu(+4dBu)
	ステレオ RCA: +6dBV(-10dBV)
	ステレオ・ミニフォーン: +6dBV(-10dBV)
スピーカー入出力端子	バナネ式
Bluetooth	通信方式
	Bluetooth 標準規格 Ver.5.0
	最長通信距離
	見通しの良い状態で約 30 m
	対応プロファイル
	A2DP, AVRCP
	対応コーデック
	AAC, SBC
電源*	AC100V、50/60Hz
消費電力 (1/8 出力、ピンクノイズ)	5W
寸法 (W×H×D)	153×247×125mm(除突起部)
質量	2.1kg(マスタースピーカー) 1.8kg(エクステンションスピーカー)
付属品	ステレオミニフォーン⇄RCAケーブル(約1.5m)、 スピーカーケーブル(約2m)、電源コード、 和文取扱説明書

※マスタースピーカーのみ

104-Y3、104-BT(W)-Y3の音質を飛躍的に高める JBL PROFESSIONAL 認証スピーカーケーブル

- 104-Y3、104-BT(W)-Y3の性能を最大限に引き出すため、JBL PROFESSIONALの認証を得てヒビノが日本国内で製造。JBLPROFESSIONALのお墨付きであることを示す「JBL PROFESSIONAL CERTIFIED」の文字がプリントされています。
- 導体は高純度のOFCを使用するとともに、使用できる最大限の太さにしました。より明瞭な定位と空間表現、力強いパワー感が得られます。
- 絶縁体/被覆には、柔軟性を重視したPVCを使用。耐久性に優れています。導体も高い柔軟性と耐久性を備えたより線構成です。
- しっかりと端子に差し込めるように先端をはんだでまとめました。

