



ミキサー

# CSM-32, CSM-21

## 取扱説明書

お買い上げいただき、誠にありがとうございます。  
安全に正しくお使いいただくために、ご使用前にこの取扱説明書を必ずお読みください。  
この取扱説明書は、お読みになった後も、いつでも見られるところに保管してください。

## 安全上のご注意

取扱説明書には、お使いになる方や他の方への危害と財産の損害を未然に防ぎ、安全に正しくお使いいただくために、重要な内容を記載しています。以下の注意事項をよくお読みの上、正しくお使いください。

注意事項は危険や損害の大きさと切迫の程度を明示するために、誤った扱いをすると生じることが想定される内容を次の定義のように「警告」「注意」の二つに区分しています。



### 警告

この表示を無視して誤った取り扱いをすると、死亡または重傷を負う可能性が想定される内容です。



### 注意

この表示を無視して誤った取り扱いをすると、傷害を負う可能性または物的損害が発生する可能性が想定される内容です。



### 警告

- 水に入れたり、ぬらさないでください。火災や感電の原因になります。
- AC100V 50/60Hzの電源で使用してください。これ以外の電源では、火災や感電の原因となります。
- 必ず専用のACアダプターおよび電源ケーブルを使用してください。これ以外のもを使用すると火災の原因となります。また、ACアダプターおよび電源ケーブルは他の製品には使用しないでください。
- 電源ケーブルの上に重い物をのせたり、熱器具に近づけたり、無理に引っ張ったりしないでください。ケーブルが破損して火災や感電の原因になります。電源ケーブルが傷んだら(断線や芯線の露出など)、ただちに使用を中止し販売店に交換をご依頼ください。
- 水が入った容器や金属片などを、機器の上に置かないでください。こぼれたり、中に入ったりすると、火災や感電の原因となります。
- 万一、落としたり筐体を破損した場合は、直ちに使用を中止し、修理を依頼してください。そのまま使用すると、火災の原因となります。
- 雷が鳴り出したら、金属部分や電源プラグに触れないでください。感電の恐れがあります。
- 煙がでる、異臭がする、水や異物が入った、破損した等の異常がある時は、ただちに電源プラグをコンセントから抜き、修理を依頼してください。異常状態のまま使用すると、火災や感電の原因となります。
- 分解や改造は行わないでください。お客様が保守できる部品は、内部にはありません。分解や改造は保証期間内でも保証の対象外となるばかりでなく、火災や感電の原因となります。



### 注意

- 不安定な場所に設置しないでください。落下によるけがの原因となります。
- 以下のような場所に設置しないでください。
  - ・直射日光の当たる場所
  - ・温度の特に高い場所、または低い場所
  - ・湿気の多い場所
  - ・ほこりの多い場所
  - ・振動の多い場所
- 機器をラックに設置する場合は、必ず専用のラックマウント金具を使用し、重量を支えるために全てのネジをしっかりと固定してください。落下すると、けがや器物を破損する原因となります。
- 配線は、電源ケーブルを抜いてから説明書に従って正しく行ってください。電源ケーブルを差し込んだまま配線すると、感電する恐れがあります。また、誤配線によるショート等は火災の原因となります。
- 電源を入れる前に、音量を最小にしてください。突然大きな音が出て聴覚障害などの原因となります。
- 機器の移動は、電源プラグをコンセントから抜き、他の機器との接続を全て外してから行ってください。
- めれた手で電源プラグを抜き差ししないでください。感電の原因となります。
- 電源プラグを抜くときに、電源ケーブルを引っ張らないでください。ケーブルが傷つき火災や感電の原因となります。
- ご使用にならない時は、電源プラグをコンセントから抜いてください。火災の原因となることがあります。

# 目次

---

安全上のご注意 .....	P.02
目次 .....	P.03
主な特徴 .....	P.04
梱包内容の確認 .....	P.04
クイックスタートガイド .....	P.05
設置と配線 .....	P.06
各部の名称と機能	
背面パネル .....	P.07
前面パネル .....	P.10
用語の解説 .....	P.12
セットアップ .....	P.13
オプション	
リモートコントローラー .....	P.15
アナウンス用マイクロホン .....	P.16
ブロックダイアグラム .....	P.18
仕様 .....	P.19

## 主な特徴

---

CSM-32とCSM-21は、パワーアンプの前に設置することで様々な機能を付加できるミキサーです。レストラン、カフェ、スーパーマーケット、アパレルショップ、カーディーラー等の商業施設で、居心地の良い音響空間の構築を強力にバックアップします。

- CSM-32は3ch、CSM-21は2chの音楽ソース用ステレオ入力を装備。BGMの音源に加えてミュージック・プレイヤーやDVDプレイヤー等を簡単に追加できます。さらにステレオ入力は、特定のチャンネルに信号が入ると他のチャンネルの出力を止め、終わると元のチャンネルの出力を再度開始する優先音源の設定が可能。開店時や閉店時等の特別なBGMに便利です。
- 音楽ソースの切替や出力音量の調節は、前面パネルにある大型のつまみやオプションのリモートコントローラーから行え、不慣れなスタッフでも簡単に操作ができます。運用中に操作をする必要のないスイッチやつまみをカバーするセキュリティプレートも付属しています。
- アナウンス用のマイク入力を装備。アナウンス放送が始まると自動的に音楽ソースの音量が小さくなり、終了するとスムーズに元の音量に戻るダッキング機能を備えています。さらにマイク入力は、最小の出力レベルをあらかじめ設定できるため、操作ミスによるアナウンスの音量不足を防ぐことができます。
- 信号によって異なる音量の差を補正するレベルガード機能や、音量によって異なる低域の再現性を補正するオートウォームス機能を搭載。音質を自動で改善します。さらに入力には、低域および高域のイコライザーも備えています。
- メイン出力はステレオとモノラルの切替が可能で、サブウーファー出力も備えています。また、CSM-32は2系統のメイン出力を搭載しており、エリアごとに異なる音楽ソースを流すことが可能です。さらにCSM-32はAUX出力も装備。音楽ソースのみが出力されるため、他の機器への出力に便利です。
- ロジック端子を備えており、外部機器から音楽ソースのミュートやアナウンス放送の出力エリアの選択が可能。2台のユニットをCAT5ケーブルで接続することで入力信号が共有できるリンク端子も装備しています。

## 梱包内容の確認

---

パッケージに次の物が入っていることを確認してください。

- 本体
- ラックマウント金具×2
- ゴム足×4(1シート)
- セキュリティプレート
- ねじ一式
- ブロックコネクター一式
- ACアダプター
- 電源ケーブル
- 入力ソース表示シール
- 和文取扱説明書

# クイックスタートガイド

---

ここでは、簡単なセットアップ方法を紹介します。  
より詳細なセットアップ方法は13ページをご覧ください。

1. 本機や接続する機器の電源がOFFで、音量が最小になっていることを確認します。
2. 本機に付属している電源ケーブルとACアダプターを接続し、ACアダプターを背面パネルのPOWER端子に接続します。電源はまだ入れないでください。
3. 音楽ソースの再生機器（ミュージック・プレイヤー、DVDプレイヤー等）を背面パネルのSOURCE入力端子のSOURCE 1に接続します。
4. 背面パネルのZONE出力端子をパワーアンプやパワードスピーカーに接続します。パワーアンプはスピーカーに接続してください。
5. 音楽ソースの再生機器、本機、パワーアンプの順番で電源を入れます。
6. 音楽ソースの再生を開始し、音量を上げます。
7. パワーアンプの音量を上げます。
8. 本機前面パネルのZONE SELECTつまみでソース①を選択します。
9. 背面パネルのSOURCE 1 GAINつまみを徐々に右に回し、SIGNAL LEDが常時緑色に点灯するようにします。
10. 前面パネルのZONE LEVELつまみを徐々に右に回して音量を調整します。
11. 必要に応じて、イコライザーを調整して音質を補正します。
12. 14ページを参照してオートウォームス機能とレベルガード機能を設定します。

# 設置と配線

## 設置

本機は、以下のいずれかの方法で設置できます。

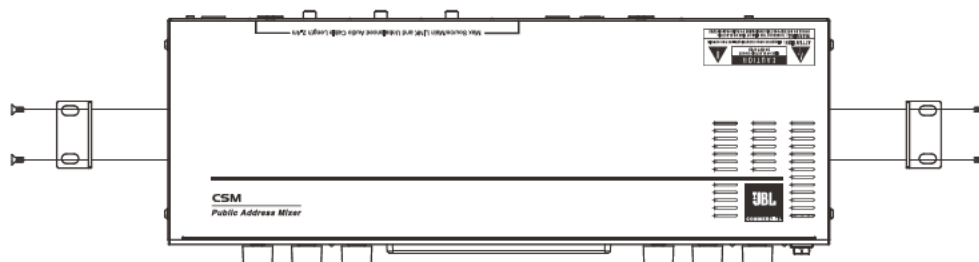
### ラック・キャビネットに設置する

1. 付属しているラックマウント金具の取り付け穴と、本体側面の前方にある取り付け穴を合わせます。
2. 付属のネジでラックマウント金具を本体に固定します。左右両方に取り付けてください。
3. ラック・キャビネットに設置します。



### 棚や壁面に設置する

1. 付属しているラックマウント金具の取り付け穴と、本体側面の中央にある取り付け穴を合わせます。
2. 付属のネジでラックマウント金具を本体に固定します。左右両方に取り付けてください。
3. 棚や壁面に設置します。

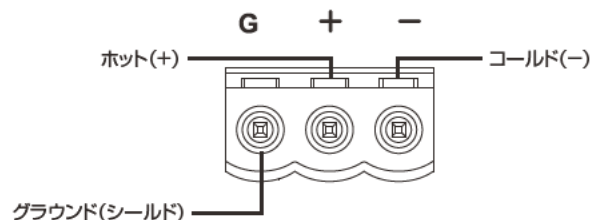


- 設置作業をする前に全てのケーブルを取り外してください。
- 通気を確保するために、本体側面、上面、および背面の周囲に十分なスペースを空けてください。ラックに設置する場合は上下に1U分のスペースを空けてください。ファンなどによる強制空冷は必要ありませんが、通気を十分に確保できない場所に設置すると故障の原因となります。

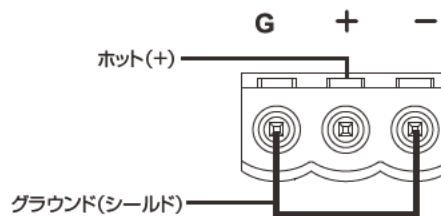
## 音声入出力の配線

本機のMIC入力端子、DIRECT INPUT端子、ISO AUX OUT端子、およびZONE出力端子にはユーロブロック端子が使われています。接続する機器の端子に合わせた配線を行ってください。

バランスの信号(2線 + シールド)を、ユーロブロック端子に接続する際の配線方法



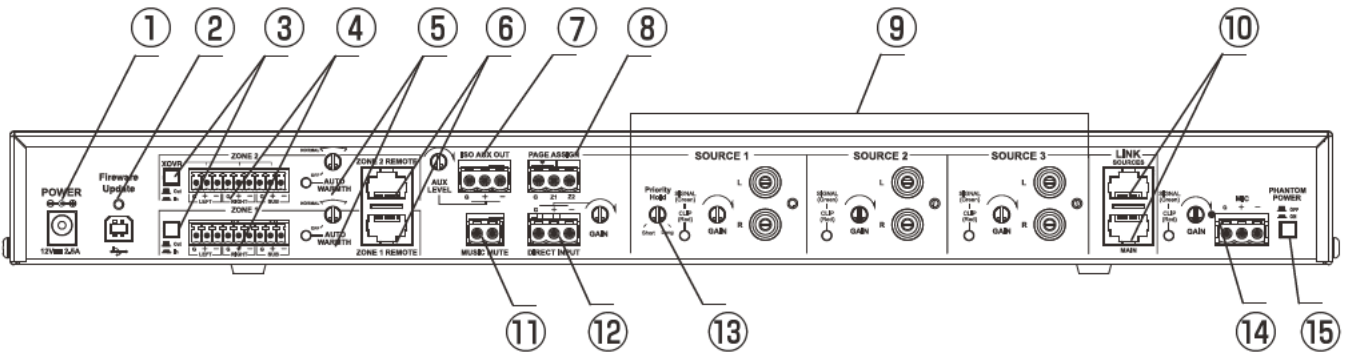
アンバランスの信号(1線 + シールド)を、ユーロブロック端子に接続する際の配線方法



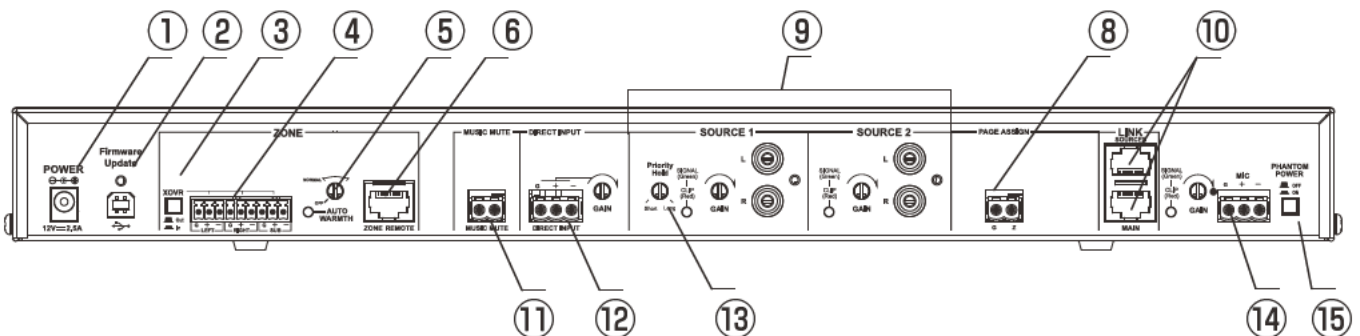
# 各部の名称と機能

## 背面パネル

### CSM-32



### CSM-21



#### ① POWER端子(電源コネクター)

付属のACアダプターを接続します。ACアダプターは電源ケーブルと接続してください。

**注意** • 必ず製品に付属しているACアダプターや電源ケーブルを使用してください。

#### ② Firmware Update端子(ファームウェア・アップデート端子)

コンピューターと接続して、ファームウェアをアップデートするためのUSB端子です。保守点検用ですので使用しないでください。

#### ③ XOVERスイッチ(クロスオーバー・スイッチ)

ZONE出力端子(LEFT/RIGHT/SUB)のクロスオーバー機能をON/OFFします。クロスオーバー周波数は125Hz、スロープ特性はパワーワース(24dB/oct)です。「In」に設定すると、ZONE出力端子のLEFT/RIGHT端子からはクロスオーバーで処理された高域の信号が、SUB端子からはクロスオーバーで処理された低域の信号が出力されます。「Out」に設定すると、ZONE出力端子のLEFT/RIGHT端子からはフルレンジの信号が、SUB端子からはモノラルミックスされたフルレンジの信号が出力されます。スピーカー等の外部機器に内蔵されたクロスオーバー機能を使用する場合は「Out」に設定してください。また、低域が膨らんで聞こえる場合は「In」に設定することで、低域のレベルを下げることができます。



④ ZONE(LEFT/RIGHT/SUB)出力端子(ゾーン出力端子)

バランスのZONE出力端子(ユーロブロック)です。CSM-32は2系統(ゾーン)、CSM-21は1系統(ゾーン)の端子を備えています。1系統ごとに左(LEFT)、右(RIGHT)、サブウーファー(SUB)の端子を搭載しており、出力信号はXOVRスイッチによって変更できます。各端子には、パワーアンプやパワードスピーカーを接続します。

⑤ AUTO WARMTH調整つまみ/LED(オートウォームス調整つまみ/LED)

音量によって異なる低域の再現性を補正するオートウォームス機能の調整と動作確認を行います。スレッシュホールドレベルの調整はAUTO WARMTH調整つまみで行い、オートウォームス機能が動作するとLEDが緑色に点滅します。オートウォームス機能の設定方法は14ページをご覧ください。

⑥ REMOTE端子(リモート端子)

オプションのリモートコントローラー(CSR-V、CSR-2SV、CSR-3SV)の接続端子です。CAT5ケーブルを使用して接続します。リモートコントローラーの詳細は15ページをご覧ください。

⑦ ISO AUX OUT端子(AUX出力端子)※CSM-32のみ搭載。

バランスのISO AUX OUT端子(ユーロブロック)です。この端子からは、SOURCE入力端子に入力された信号のみが出力され、DIRECT INPUT端子やMIC入力端子に入力された信号は出力されません。ISO AUX OUT端子はアイソレーション・トランスを搭載しているため、他のシステムとのグラウンドループの問題を防ぐことができます。出力レベルはAUX LEVELつまみで調整します。

**備考** • ISO AUX OUT端子には、工場出荷時は前面パネルのZONE SELECTつまみで選択された信号が送られるように設定されています。内部ジャンパーの設定により、送られる信号をSOURCE 3入力端子に入力された信号に固定することができます。設定の変更をご希望の方は、お買い上げの販売店にご相談ください。

⑧ PAGE ASSIGN端子(アナウンス放送出力先設定端子)

MIC入力端子に入力されたアナウンス放送を、どのゾーンに出力するか設定する端子です。オプションのアナウンス用マイクロホン(CSPM-2、CSPM-4)やリモートセレクタースイッチを接続します。Zピン(CSM-21)、Z1ピン(ゾーン1、CSM-32)、Z2ピン(ゾーン2、CSM-32)をGピンに接続すると、そのゾーンにアナウンス放送が送出されます。常に同じゾーンに出力する場合は端子間を結線してください。アナウンス用マイクロホンの詳細は16ページをご覧ください。

**備考** • Zピン、Z1ピン、Z2ピンをGピンに接続しないと、MIC入力端子に入力されたアナウンス放送はどのゾーンにも出力されません。

⑨ SOURCE入力端子(ソース入力端子)

ステレオのSOURCE入力端子(RCA)です。CSM-32は3系統、CSM-21は2系統の端子を備えています。ミュージック・プレイヤーやDVDプレイヤー等の音楽ソースを接続してください。ゲインはGAINつまみで調整します。また、SIGNAL LEDは入力信号のレベルを表しています。

⑩ LINK端子(リンク端子)

この端子を使用して2台のCSMミキサーをネットワーク接続させることで、入力信号が共有できます。接続にはCAT5ケーブルを使用します。誤動作防止のため、ケーブルの長さは2.4メートル未満のものを使用してください。各端子で共有できる入力信号は以下の通りです。

**SOURCES端子**

リンク接続された2台のCSMミキサーのうち一方のユニットに入力されたSOURCE入力端子からの信号を、リンクされたもう1台のユニットと共有。

**MAIN端子**

リンク接続された2台のCSMミキサーのうち一方のユニットに入力されたMIC入力端子、DIRECT INPUT端子、MUSIC MUTE端子からの信号を、リンクされたもう1台のユニットと共有。



#### ⑪ MUSIC MUTE端子(ミュージック・ミュート端子)

ミュートスイッチを接続します。2つのピンを接続すると、音楽ソースがミュートされます。

##### 備考

- アナウンス用マイクロホンなどの優先度の高いソースは常に使用可能な状態にしておく必要があるため、DIRECT INPUT端子とMIC入力端子に入力された信号はミュートされません。
- 2台のCSMミキサーをリンクさせた状態で一方をミュートした場合、もう一方のCSMミキサーの音楽ソースもミュートされます。

#### ⑫ DIRECT INPUT端子(ダイレクト入力端子)

バランスのDIRECT INPUT端子(ユーロブロック)です。DIRECT INPUT端子に入力された信号は、他の機能に影響されることなく全てのゾーンに直接出力されます。優先度の高いアナウンス放送などの入力用として便利です。ゾーンに出力する音量はGAINつまみで調整します。

##### 備考

- DIRECT INPUT端子はラインレベルの信号に対応しています。マイクレベルの信号を接続する場合は、外部機器を使用してラインレベルに増幅する必要があります。

#### ⑬ Priority Holdつまみ(優先ソース保持時間調整つまみ)

SOURCE入力端子のSOURCE 1は、信号が入るとSOURCE 2、SOURCE 3の出力を止め、終わると再度出力を開始する優先音源の設定が可能です。Priority Holdつまみは、SOURCE 1の信号が途切れた後、SOURCE 2、SOURCE 3の信号の音量が元に戻るまでの時間を調整します。機能のON/OFFは前面パネルのSource 1 Priorityスイッチで行います。

#### ⑭ MIC入力端子(マイク入力端子)

バランスのMIC入力端子(ユーロブロック)です。オプションのアナウンス用マイクロホン(CSPM-1、CSPM-2、CSPM-4)等を接続します。アナウンス用マイクロホンの詳細は16ページをご覧ください。ゲインはGAINつまみで調整します。また、SIGNAL LEDは入力信号のレベルを表しています。

##### 備考

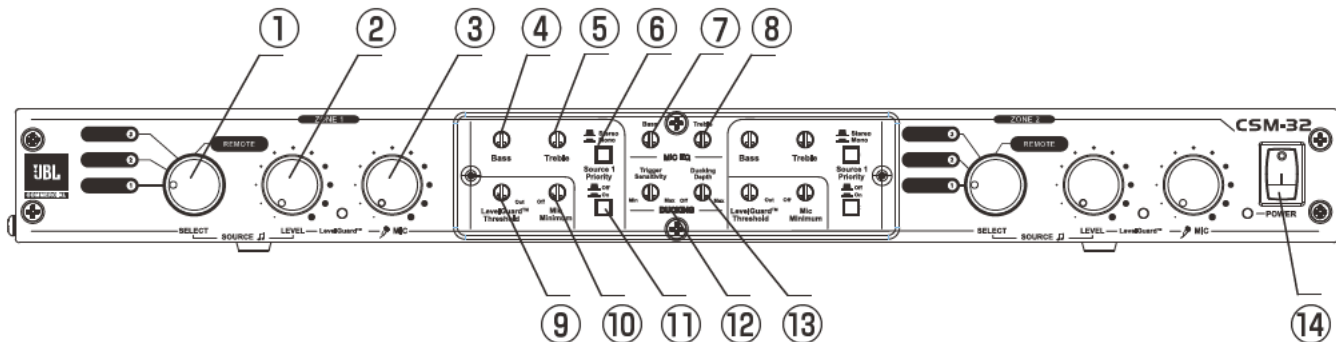
- MIC入力端子はマイクレベルの信号に対応しています。ラインレベルの信号を接続する場合は、外部機器を使用してマイクレベルに下げることがあります。
- MIC入力端子の信号は、PAGE ASSIGN端子によって設定されたゾーン以外には送出されません。

#### ⑮ PHANTOM POWERスイッチ(ファンタム電源スイッチ)

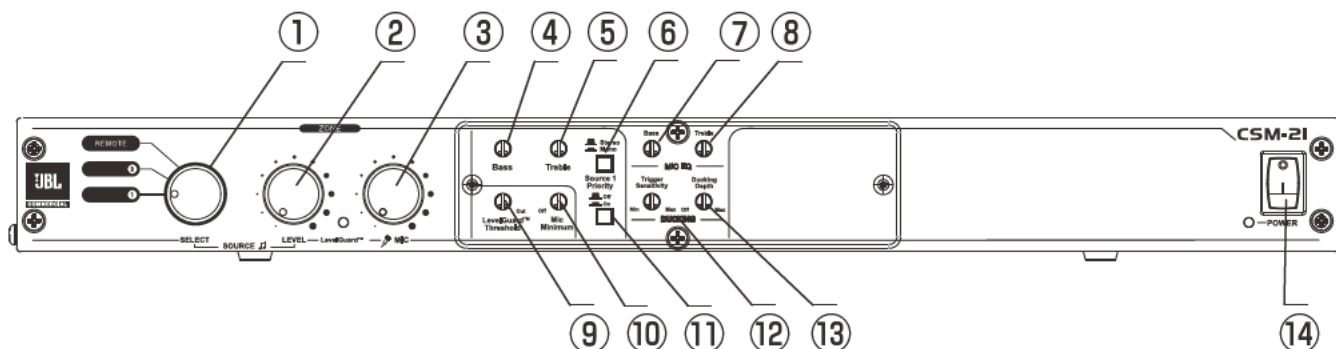
MIC入力端子への+48Vファンタム電源の供給をON/OFFするためのスイッチです。コンデンサー・マイクロホンを使用する場合はONにしてください。

## 前面パネル

### CSM-32



### CSM-21



#### ① ZONE SELECTつまみ(ゾーンセレクトつまみ)

背面パネルのSOURCE入力端子に入力された音楽ソースのうち、どの信号を送出するか選択します。①～③の位置(CSM-21は①②のみ)に設定するとSOURCE入力端子のSOURCE 1～SOURCE 3の音楽ソースが送られます。REMOTEの位置に設定すると、オプションのリモートコントローラーによるソース選択が有効になります。リモートコントローラーの詳細は15ページをご覧ください。

#### ② ZONE LEVELつまみ(ゾーンレベルつまみ)

背面パネルのSOURCE入力端子に入力された音楽ソースの出力レベルを調整します。調整範囲は-48～+15dBです。

#### ③ ZONE MICつまみ(ゾーンマイクつまみ)

背面パネルのMIC入力端子に入力されたアナウンス放送の出力レベルを調整します。調整範囲は-30～0dBです。

#### 備考

- ZONE MICつまみの調整範囲は、Mic Minimumつまみの設定によって変わります。Mic Minimumつまみを左に回しきると、ZONE MICつまみの調整範囲は-10～0dBに制限されます。

④ Bassつまみ(音楽ソース低域調整つまみ)

背面パネルのSOURCE入力端子に入力された音楽ソースの低域を±10dBの範囲でブースト/カットします。シェルビング・フィルターで、カットオフ周波数は80Hzです。

⑤ Trebleつまみ(音楽ソース高域調整つまみ)

背面パネルのSOURCE入力端子に入力された音楽ソースの高域を±10dBの範囲でブースト/カットします。シェルビング・フィルターで、カットオフ周波数は8kHzです。

⑥ Stereo/Monoスイッチ(ステレオ/モノラル切替スイッチ)

背面パネルのSOURCE入力端子に入力された音楽ソースをモノラル信号に変換します。音楽ソースがモノラルの場合やステレオ音楽ソースをモノラル音響システムに送出する場合に便利です。

⑦ MIC EQ Bassつまみ(マイク低域調整つまみ)

背面パネルのMIC入力端子に入力されたアナウンス放送の低域を±6dBの範囲でブースト/カットします。シェルビング・フィルターで、カットオフ周波数は250Hzです。

⑧ MIC EQ Trebleつまみ(マイク高域調整つまみ)

背面パネルのMIC入力端子に入力されたアナウンス放送の高域を±6dBの範囲でブースト/カットします。シェルビング・フィルターで、カットオフ周波数は2kHzです。

⑨ LevelGuard Thresholdつまみ(レベルガード・スレッシュホールドつまみ)

レベルガード機能のスレッシュホールドレベルを調整します。レベルガード機能が動作するとZONE LEVELつまみとZONE MICつまみの間にあるLEDが黄色く点滅します。レベルガード機能の設定方法は14ページをご覧ください。

⑩ Mic Minimumつまみ(マイクロホン最小ボリューム調整つまみ)

背面パネルのMIC入力端子に入力されたアナウンス放送の最小の出力レベルを設定します。ZONE MICつまみの操作ミスによる、アナウンス放送の音量不足を防止します。

⑪ Source 1 Priorityスイッチ(ソース1優先スイッチ)

背面パネルのSOURCE入力端子のSOURCE 1に入力された音楽ソースを、SOURCE 2、SOURCE 3に入力された音楽ソースよりも優先して出力するかどうかを選択します。

⑫ DUCKING Trigger Sensitivityつまみ(ダッキング動作感度調整つまみ)

ダッキングは、アナウンス放送時に音楽ソースの音量を自動的に下げる機能です。DUCKING Trigger Sensitivityつまみは、アナウンス時に確実にダッキングが動作するように感度を設定します。

⑬ DUCKING Ducking Depthつまみ(ダッキング減衰量調整つまみ)

ダッキング機能による、音楽ソースの音量の減衰量を調整します。12時の位置で音楽ソースが完全には減衰しない通常のダッキング効果が得られます。左に回しきるとダッキングがOFFになります。

⑭ POWERスイッチ(電源スイッチ)

本体の電源をON/OFFします。

## 用語の解説

---

### 【音楽ソース】

音楽ソースとは、CDプレイヤー、DVDプレイヤー、テレビ、ラジオなどのラインレベル入力信号のことをいいます。必要に応じてイコライザーの調整とダイナミクスの制御を行い、優先順位に基づいてルーティングします。

### 【ゾーン】

ゾーンは、出力信号のリスニングエリアです。例えば、エントランス、ホール、お手洗いで異なる音楽ソースを流したい場合は、3つのゾーンに対応した音響システムが必要になります。

CSM-21は1つのゾーンに、CSM-32は2つのゾーンに、CSM-32を2台リンクさせた場合は4つのゾーンに、それぞれ個別のステレオまたはモノラルの信号を出力することができます。さらにCSMミキサーでは、各出力に内蔵クロスオーバーとサブウーファー出力を備えているため、サブウーファーを含めたシステムを構成することで迫力のある低域再生を実現できます。

### 【音量】

音量は、ゾーン内の快適さや会話を妨げない範囲で、最大限のカバレッジが得られるように設定する必要があります。CMSミキサーは、オートウォームス機能およびレベルガード機能を搭載しており、音量に関係なく最高の音質を引き出すことが可能です。

### 【オートウォームス機能】

オートウォームス機能は、家庭用ステレオの「ラウドネス」コントロールに似た働きにより、自動補正によって体感音質を一定に保つ機能です。小音量では低域が小さく聞こえ、大音量では低域が大きく聞こえるという耳の特性を絶えず補正し、音量に関係なく忠実な音楽再生を実現します。

### 【レベルガード機能】

レベルガード機能は、異なる音楽ソースの音量を一定に保つ機能です。任意に設定された値に応じて信号を自動処理することによって、音質を落とすことなく快適な音響空間を保持することができます。

# セットアップ

ここでは、詳細なセットアップ方法を紹介します。  
より簡単なセットアップ方法は05ページをご覧ください。

## 信号の優先順位の決定

入力する信号の優先順位を決定します。  
商業施設での信号の優先順位は、一般的に以下の通りです。

### 1. 優先度の高いアナウンス放送

※CSMミキサーではDIRECT INPUT端子から入力された信号に相当。

### 2. アナウンス放送

※CSMミキサーではMIC入力端子から入力された信号に相当。

### 3. 開店時や閉店時などの特別なBGM

※CSMミキサーでは、Source 1 PriorityスイッチがONの時に、SOURCE入力端子のSOURCE 1から入力された信号に相当。

### 4. 通常のBGM

※CSMミキサーではSOURCE入力端子のSOURCE 2/SOURCE 3から入力された信号に相当。

## 外部機器の接続

ミュージック・プレイヤーやDVDプレイヤー等の再生機器やアナウンス放送用のマイクロホンを接続します。信号の優先順位に従って、適切な端子に接続してください。

CSMミキサーでは、優先度の高いアナウンス放送をDIRECT INPUT端子、アナウンス放送用のマイクロホンをMIC入力端子、特別なBGMをSOURCE 1端子、通常のBGMをSOURCE 2/SOURCE 3端子に接続します。

## ゲイン調整

背面パネルのSOURCE入力端子、MIC入力端子のSIGNAL LEDが常時緑色に点灯するように、各端子のGAINつまみを調整します。入力レベルが高すぎると赤色に点滅します。時々赤色で点滅する程度であれば問題ありません。

## レベル調整

前面パネルのZONE LEVELつまみやZONE MICつまみを徐々に右に回して、通常の音量に調整します。

## イコライザーの調整

イコライザーの調整は、実際に音を聞きながら行います。低域が膨らんで聞こえる場合は低域のレベルを下げるか、XOVRスイッチをONにします。音がこもって聞こえる場合や音抜けが悪い場合は高域のレベルを上げ、音が細く聞こえる場合や耳障りに聞こえる場合は高域のレベルを下げます。

## クロスオーバーの使用

XOVRスイッチを「In」に設定すると、クロスオーバー周波数125Hz、スロープ特性パターワース(24dB/oct)のクロスオーバー機能がONとなり、ZONE出力端子のLEFT/RIGHT端子からはクロスオーバーで処理された高域の信号が、SUB端子からはクロスオーバーで処理された低域の信号が出力されます。「Out」に設定すると、ZONE出力端子のLEFT/RIGHT端子からはフルレンジの信号が、SUB端子からはモノラルミックスされたフルレンジの信号が出力されます。

## オートウォームス機能の設定方法

### 設定方法 1

まず、AUTO WARMTH調整つまみを12時の位置に設定し、これを基準とします。前面パネルのZONE LEVELつまみで、そのゾーンの通常の音量まで音楽ソースのレベルを上げます。レベルが低い時にAUTO WARMTH LEDが緑色に点滅するかを確認します。点滅しない場合はAUTO WARMTH調整つまみを右に回します。逆に常時緑色に点灯する場合は、AUTO WARMTH調整つまみを左に回して時々点滅するようにします。

次に、そのゾーンの低域と高域をイコライザーで調整します。その後、音量をそのゾーンで使用する最小レベルまで下げた状態で十分な音質が得られるかどうかを確認します。音質に問題がある場合は、AUTO WARMTH調整つまみを右に回して効果を增強します。さらに通常の音量、小音量、大音量で交互に比較視聴し、全体的に最も良い音質が得られるように調整します。

### 設定方法 2

まずAUTO WARMTH調整つまみを左に回しきります。前面パネルのZONE LEVELつまみで、そのゾーンの最大音量まで音楽ソースのレベルを上げます。ピーク時にAUTO WARMTH LEDが緑色に点灯するまでAUTO WARMTH調整つまみを少しずつ右に回します。その後、AUTO WARMTH LEDが全く点灯しなくなる瞬間までAUTO WARMTH調整つまみを左に回します。次に、ゾーンの音量を通常のレベルまで下げ、そのゾーンの低域と高域を調整します。これでAUTO WARMTH LEDが点灯します。

どちらの設定方法でも、LEDが大音量時に消灯し、通常の音量以下では点灯するようになります。

## レベルガード機能の設定方法

まず、LevelGuard調整つまみを12時の位置に設定し、これを基準とします。次に、そのゾーンの通常の音量まで音楽ソースのレベルを上げ、レベルが低い時にLevelGuard LEDが消灯し、最大音量時には黄色で点滅するか確認します。常時点灯する場合は、LevelGuard調整つまみを右に回して時々点滅するようにします。一般に、LevelGuard LEDが小音量で消灯し、通常の音量で点滅し、大音量で常時点灯するように設定します。最適な音質を得るためには、LevelGuard LEDの確認とともに、実際に音を聞きながら調整してください。

## セキュリティー・プレート

システムの調整が完了したら、不用意な設定の変更を防止するために、前面パネルに付属のセキュリティー・プレートを取り付けます。



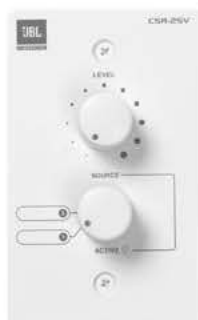
# オプション

## リモートコントローラー

CSMミキサーには、ミキサーから離れた場所で音楽ソースの選択や音量の調整ができるリモートコントローラーがオプションで用意されています。



CSR-V



CSR-2SV



CSR-3SV

CSMミキサーとリモートコントローラーの互換性

	CSM-32	CSM-21
CSR-V	○	○
CSR-2SV	○※	○
CSR-3SV	○	—

※2系統の音楽ソース使用時。

### CSMミキサーとの接続

CAT5ケーブルを使用して接続します。

### ソースの選択

リモートコントローラーによるソースの選択機能は、本体前面パネルのZONE SELECTつまみが「REMOTE」に設定されている場合にのみ有効です。リモートコントローラーが有効な場合、リモートコントローラーのACTIVE LEDが緑色に点灯します。LEDの消灯時は、リモートコントローラーによるソース選択はできません。

### 音量の調整

リモートコントローラーのLEVELつまみは、ソース選択機能が有効かどうかに関係なく常に機能します。このリモートコントローラーでは、本体で設定した以上に音量を上げることはできません。リモートコントローラーで音量調整を行う場合は、以下の手順に従ってください。

1. リモートコントローラーのLEVELつまみを最大にします(右に回しぎります)。
2. ミキサーのZONE LEVELつまみシステムで使用する最大音量に設定します。
3. リモートコントローラーのLEVELつまみを左に回して音量を通常レベルに下げます。

REMOTE端子のピンアサイン

RJ-45(8ポジション)	色	CSR-V	CSR-2SV/CSR-3SV
ピン1	白/オレンジ	+VREF 3.3VDC	+VREF 3.3VDC
ピン2	オレンジ	音量調整	音量調整
ピン3	白/緑	未使用	ソース選択
ピン4	青	未使用	LED(+2.8VDC)
ピン5	白/青	未使用	未使用
ピン6	緑	未使用	未使用
ピン7	白/茶	未使用	未使用
ピン8	茶	グラウンド	グラウンド



## アナウンス用マイクロホン

CSMミキサーには、押している間だけONになるモーメンタリーのマイクON/OFFスイッチや出力ゾーンを選択スイッチが搭載されたアナウンス用マイクロホンがオプションで用意されています。



CSPM-1



CSPM-2



CSPM-4

### アナウンス用マイクロホンの機能

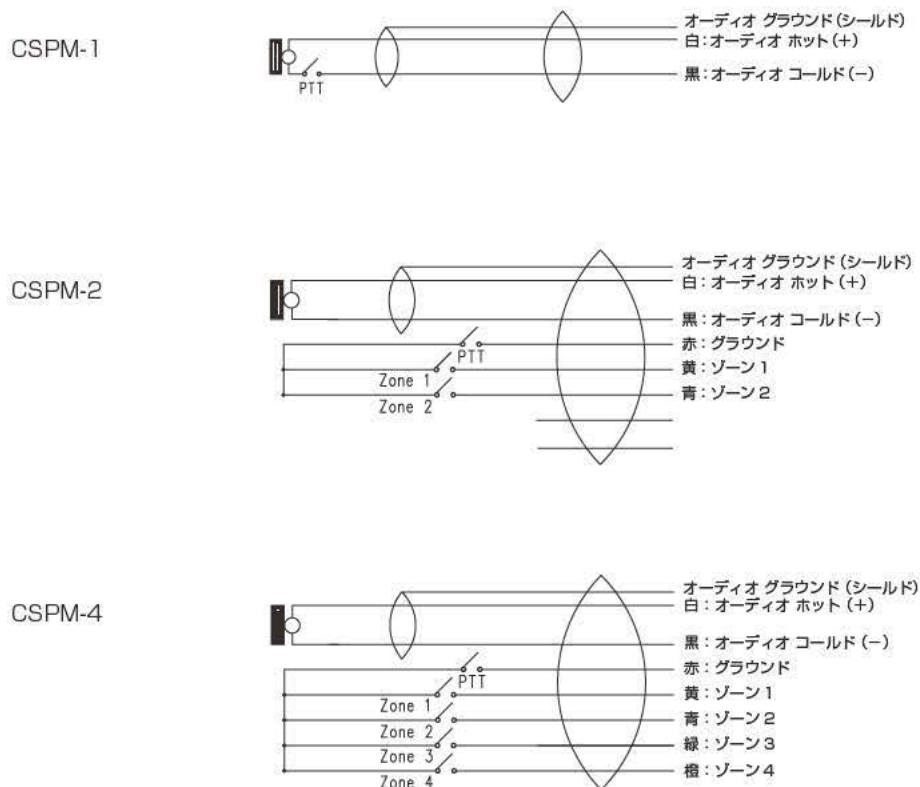
	マイクのON/OFF	出力ゾーンを選択
CSPM-1	○	—
CSPM-2	○	○(2ゾーン)
CSPM-4	○	○(4ゾーン)

※CSPM-2は2系統の出力ゾーンを選択できるためCSM-32に最適です。

※CSPM-4は4系統の出力ゾーンを選択できるため2台のCSM-32をリンクさせたシステムに最適です。

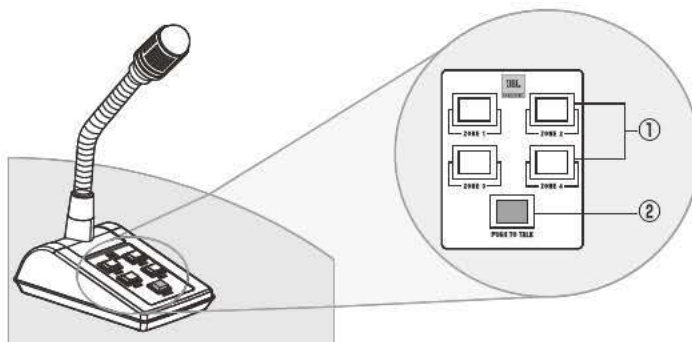
### CSMミキサーとの接続

アナウンス用マイクロホンの回路図およびピンアサインは以下の通りです。オーディオはMIC入力端子、その他はPAGE ASSIGN端子に接続してください。



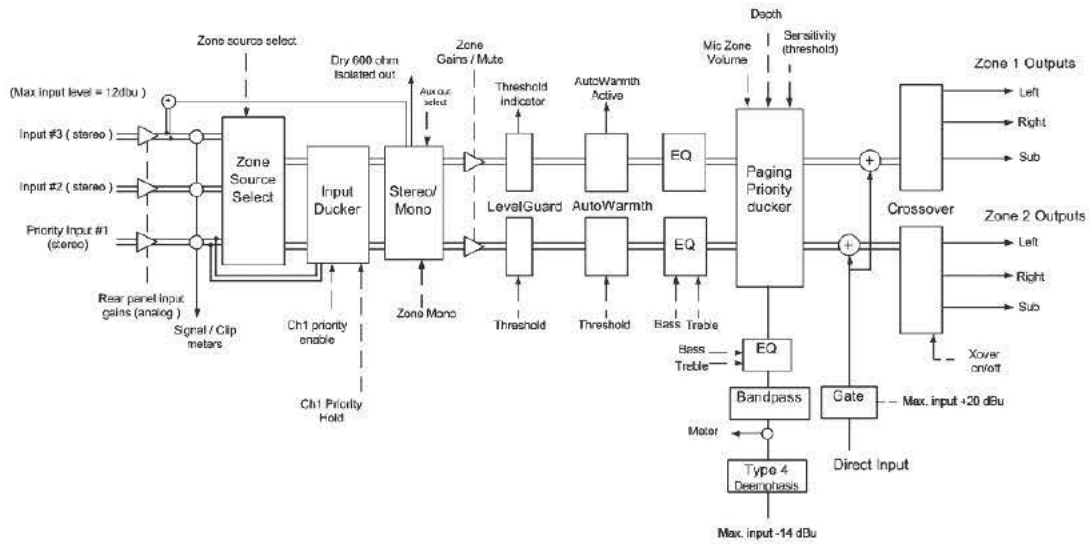
### アナウンス放送

- ①のZONE選択スイッチで、あらかじめアナウンス放送を送出したいゾーンを選択します (CSPM-2、CSPM-4のみ)。
- ②のPUSH TO TALKスイッチを押したままにしてマイクロホンに向かって話します。終わったらスイッチを離してください。

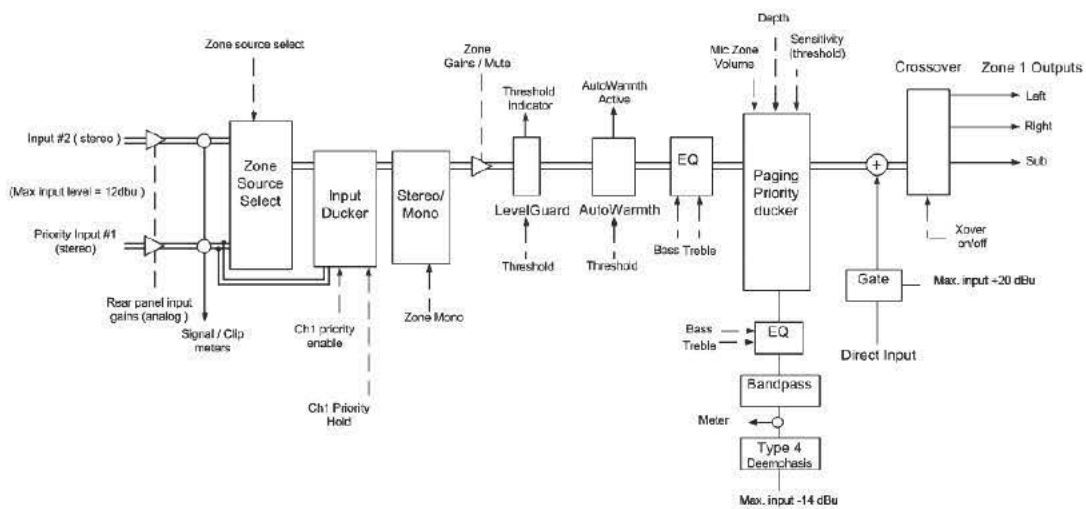


# ブロックダイアグラム

CSM-32



CSM-21



# 仕様

入 力	ステレオライン	チャンネル数	3(CSM-32)、2(CSM-21)
		端子型式	RCA、アンバランス
		インピーダンス	20k $\Omega$
		最大レベル	+12dBu
	マイク	チャンネル数	1
		端子型式	ユーロブロック、電子バランス
		インピーダンス	2k $\Omega$
		最大レベル	+20dBu
		ファンタム電源	48V
出 力	レフト/ライト/サブウーファー	チャンネル数	各2(CSM-32)、各1(CSM-21)
		端子形式	ユーロブロック、電子バランス
		インピーダンス	120 $\Omega$
		最大レベル	+20dBu
		クロスオーバー周波数	125Hz(バターワース(24dB/oct)、クロスオーバーON時)
周波数特性	20Hz~20kHz( $\pm$ 0.1dB)		
THD + N	0.005%(+4dBu、20Hz~20kHz、0dBゲイン)		
ダイナミックレンジ	104dB(Aウェイト)		
電 源	DC12V(2.5A)、付属のACアダプター(AC100V、50/60Hz)		
消費電力	10W		
寸法・質量	幅483×高46×奥行178mm(除突起)、2.4kg		
付 属 品	ラックマウント金具×2、ゴム足×4(1シート)、セキュリティプレート、ねじ一式、ブロックコネクタ一式、ACアダプター、電源ケーブル、入力ソース表示シール、和文取扱説明書		



この取扱説明書に記載されている商品名、会社名等は、その会社の登録商標または商標です。

**HIBINO**

<http://www.hibino.co.jp/>  
E-mail: [proaudiosales@hibino.co.jp](mailto:proaudiosales@hibino.co.jp)

**ヒビノ株式会社 ヒビノプロオーディオセールス Div.**

営業部  
〒108-0075 東京都港区港南3-5-12  
TEL: 03-5783-3110 FAX: 03-5783-3111  
北海道オフィス  
〒063-0813 北海道札幌市西区琴似三條1-1-20  
TEL: 011-640-6770 FAX: 011-640-6776

大阪ブランチ  
〒564-0051 大阪府吹田市豊津町18-8  
TEL: 06-6339-3890 FAX: 06-6339-3891  
名古屋オフィス  
〒450-0003 愛知県名古屋市中村区名駅南3-4-26  
TEL: 052-589-2712 FAX: 052-589-2719

福岡ブランチ  
〒812-0041 福岡県福岡市博多区吉塚4-14-6  
TEL: 092-611-5500 FAX: 092-611-5509