



Control Contractor Series 壁埋込用スピーカーシステム

Control 126W/WT Control 128W/WT

設置説明書

このたびは、JBL PROFESSIONAL Control Contractor Series 壁埋込用スピーカーシステムをお買上げいただき、誠にありがとうございます。ご使用になる前にこの設置説明書を必ずお読みになり、内容をよくご理解された上で正しくお使いください。

安全上のご注意



警告

人が死亡または重傷を負う可能性が想定される内容です。

- ・スピーカーを水に入れたり、濡らさないでください。火災・感電の原因となります。
- ・取り付け工事は建築関連法に則り、技術と経験を持った専門業者が行ってください。
- ・平坦かつ厚さが均一で重量に耐えられる壁に取り付けてください。強度が不十分な場合には落下事故などの原因となります。取り付け場所の設計には十分注意し、補強作業を施して安全を確認した上で取り付けてください。
- ・振動する場所、油の付着しやすい場所、風呂・シャワー室など湿気の多い場所やほこりの多い場所には設置しないでください。金具の劣化による落下や火災の原因となります。
- ・可燃性ガスが発生する場所で使用しないでください。爆発し、火災やけがの原因となります。
- ・配線は正しく行ってください。誤配線によるショートなどは火災の原因となります。
- ・過大入力を加えないでください。火災の原因となり危険です。
- ・分解や改造は行わないでください。分解や改造は保証期間内でも対象外となるばかりでなく、火災や感電の原因となり危険です。
- ・接続ケーブル類が傷んだら（芯線の露出、断線など）交換してください。そのまま使用すると火災・感電の原因となります。
- ・煙が出る、異臭がする、水や異物が入った、破損したなどの異常があるときは、ただちにパワーアンプの電源を切って使用をやめ、修理を依頼してください。異常状態のまま使用すると、火災・感電の原因となります。



注意

人が傷害を負う可能性および物的損害が発生する可能性が想定される内容です。

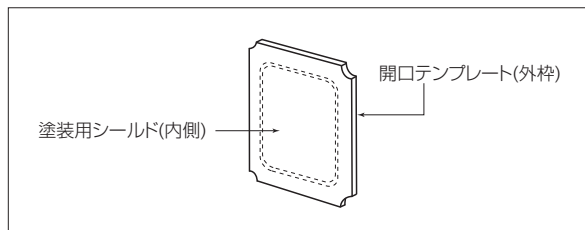
- ・万一、落としたり破損が生じた場合は、取り付けずに修理を依頼してください。そのまま取り付けると、火災や落下の原因となることがあります。
- ・配線はアンプの電源を切ってから行ってください。感電の原因となり危険です。
- ・ネジなどの固定部位の締め付けはしっかり行ってください。部品の落下などでけがや器物破損の原因となります。
- ・グリルを取り付けた後、本体とグリルの間に緩みがないことを確認してください。緩みがあるとグリルが落下し、けがや器物破損の原因となります。
- ・パワーアンプの電源を入れる前には音量を最小にしてください。突然大きな音が出て聴力障害などの原因となることがあります。
- ・長時間音が歪んだ状態で使用しないでください。スピーカーが発熱し、火災の原因となることがあります。
- ・取り付け部が劣化すると、落下などの原因となります。定期的に点検をしてください。
- ・廃棄は専門業者に依頼してください。燃やすと化学物質などで健康を損ねたり火災などの原因となります。

スピーカー本体の不良以外で発生した事故や注意事項を無視して発生した事故、設置方法の不備による落下などの事故に対する責任は一切、弊社は負いかねますのでご了承ください。

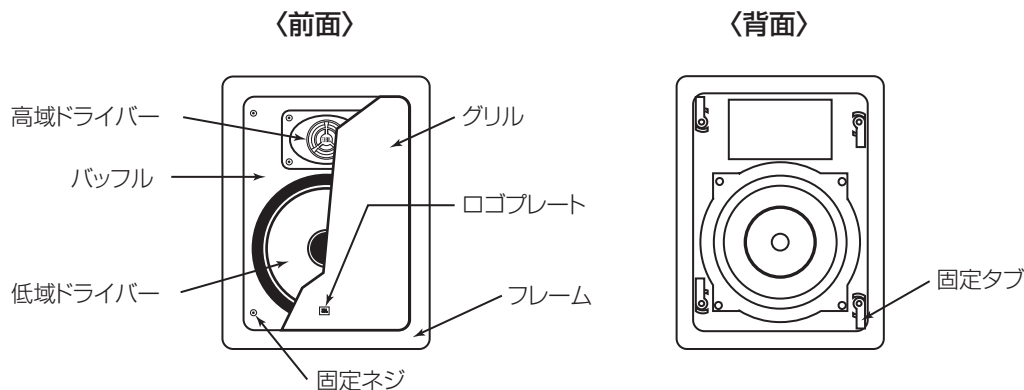
■付属品

開口テンプレート / 塗装用シールド 1枚

- ※ミシン目に沿って切り離し、外枠は開口テンプレートとして、内側は塗装用シールドとして使用します。
- ※ミシン目は二重になっています。使用する際は、ミシン目とミシン目に囲まれた部分を取り除いてください。



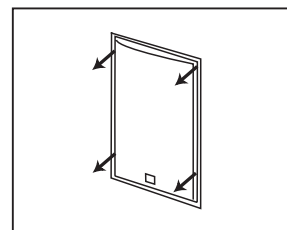
■各部の名称



■設置の方法

1. グリルを取り外す

グリルとフレームの間に挟んである紙片を少しずつ引っ張り、スピーカー本体からグリルを取り外します。紙片が切れてしまった場合には、針金などの細くて硬い棒状のものをグリルの網目に引っ掛け、引っ張ります。その際、スピーカー本体やグリルを傷つけないように注意してください。



2. 壁に穴を開ける

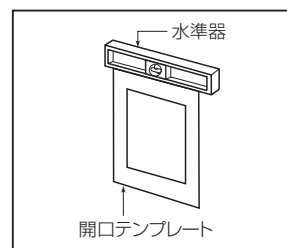
付属の開口テンプレートや水準器を使って、壁に穴を開ける位置を決めます。穴を開ける位置は、壁の内部にある間柱などの部材から十分離れていて、平坦かつ厚さが均一な場所を選んでください。

	Control 126W/WT	Control 128W/WT
開口寸法(幅×高)	181×246mm	225×300mm
取付可能板厚	12~32mm	12~32mm

※スピーカーの重量に十分耐えられる強度が壁にあることを確認してください。強度が不十分な場合は落下の原因となります。

※壁を設置する前にスピーカーの取り付け位置が確認できる「設置フレーム」をオプションで用意しています。

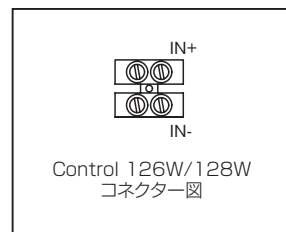
MTC-126RIF	Control 126W/WT用設置フレーム
MTC-128RIF	Control 128W/WT用設置フレーム



3. スピーカー・ケーブルを接続する

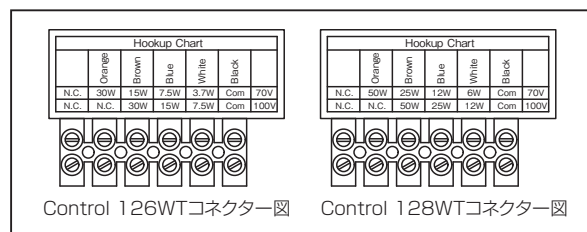
〈Control 126W/Control 128W の場合〉

Control 126WとControl 128Wはローインピーダンス仕様です。「+」のケーブルは「+」のターミナルへ、「-」のケーブルは「-」のターミナルへ接続します。



〈Control 126WT/Control 128WT の場合〉

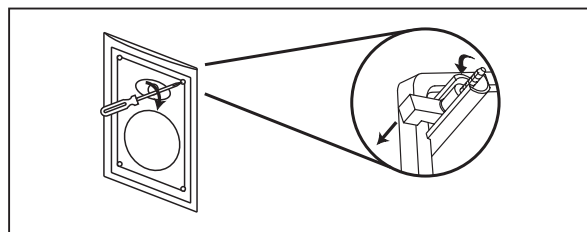
Control 126WTとControl 128WTはトランス内蔵のハイインピーダンス仕様で、70Vおよび100Vラインに対応します。「+」のケーブルは希望の入力に対応したターミナルへ、「-」のケーブルは「Com」と表示されているターミナルへ接続します。



4. 壁に固定する

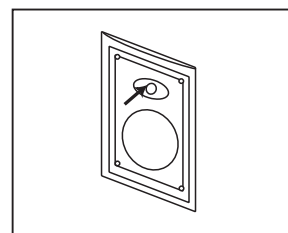
壁の開口部にスピーカー本体をはめ込み、固定ネジを締めます。最初に固定タブが外側に回転したあと、ネジを締めるごとにタブが下がり、フレームとタブで壁をはさみつけます。

※ネジを締めすぎないように注意してください。スピーカー本体や固定ネジを破損する恐れがあります。



5. 高域ドライバーの向きを調整する

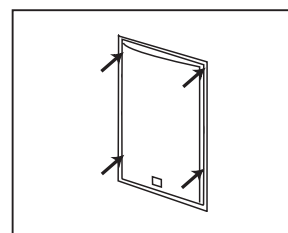
高域ドライバーの縁を押して、向きを調整します。高域ドライバーは全方向に10度まで角度を変えられます。



6. グリルを取り付ける

グリルをかぶせて四隅を均等に少しずつ押していきます。

※グリルを取り付けた後、スピーカー本体とグリルの間に緩みがないことを確認してください。緩みがあるとグリルが落下する恐れがあります。



■ 塗装の方法

Control Contractor Series 壁埋込用スピーカーシステムは、設置環境に合わせてフレームとグリルを塗装できます。

フレームの塗装

ドライバーやバツフルに塗料が付着しないように、付属の塗装用シールドをバツフルにかぶせてから塗装します。

グリルの塗装

グリル表面にあるロゴプレートとグリル裏面のスポンジを取り外してから、スプレー塗料を使って塗装します。網目が詰まってしまう恐れがあるため、ローラーやブラシは使用しないでください。最後に塗料が完全に乾いたことを確認し、スプレーのりなどを使ってロゴプレートとスポンジを取り付けます。

仕様

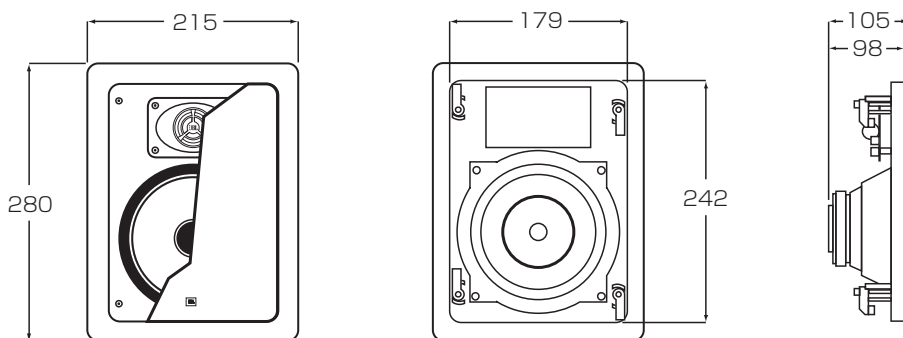
	Control 126W	Control 126WT	Control 128W	Control 128WT
周波数レンジ(-10dB, 壁埋込時)	38Hz~20kHz	38Hz~20kHz	30Hz~20kHz	30Hz~20kHz
許容入力(プログラム/ピンク)※1	100W/50W	—	120W/60W	—
感度(1W, 1m)	88dB SPL	88dB SPL	90dB SPL	90dB SPL
公称インピーダンス	8Ω	—	8Ω	—
トランス・タップ	100V	30W, 15W, 7.5W	—	50W, 25W, 12W
	70V	—	30W, 15W, 7.5W, 3.7W	50W, 25W, 12W, 6W
ドライバー構成	LF: 165mm HF: 25mm	LF: 165mm HF: 25mm	LF: 200mm HF: 25mm	LF: 200mm HF: 25mm
仕上げ	白	白	白	白
寸法(W×H×D)	215×280×105mm	215×280×105mm	257×334×110mm	257×334×110mm
開口寸法(W×H)	181×246mm	181×246mm	225×300mm	225×300mm
取付可能板厚	12~32mm	12~32mm	12~32mm	12~32mm
本体背面の最適空洞容積※2	20~40リットル	20~40リットル	40~80リットル	40~80リットル
対応ケーブル芯径	1.5mm(14AWG)まで	1.5mm(14AWG)まで	1.5mm(14AWG)まで	1.5mm(14AWG)まで
質量	2.1kg	2.7kg	2.6kg	3.3kg
付属品	開口テンプレート×2 塗装用シールド×2	開口テンプレート×2 塗装用シールド×2	開口テンプレート×2 塗装用シールド×2	開口テンプレート×2 塗装用シールド×2

※1 IECピンクノイズ, クレストファクター6dB

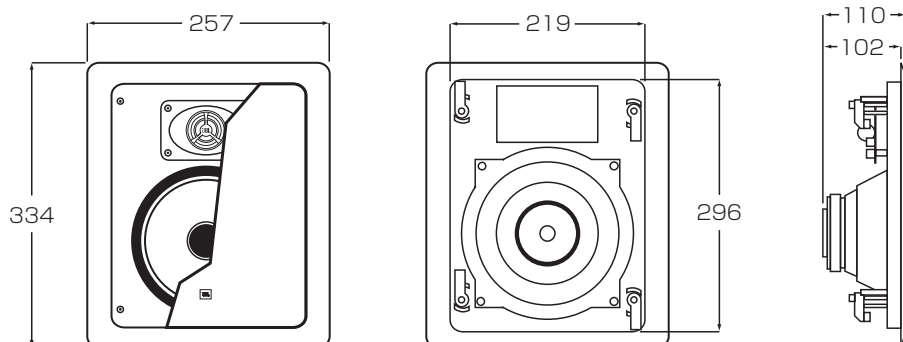
※2 低域再生能力を十分に引き出すために必要な本体背面の空洞の大きさ

寸法図 (単位: mm)

Control 126W/WT



Control 128W/WT



この設置説明書に記載されている商品名、会社名等は、各社の登録商標または商標です。 21/04

HIBINO

<https://www.hibino.co.jp/>
E-mail: proaudiosales@hibino.co.jp

ヒビノ株式会社 ヒビノプロオーディオセールス Div.

営業部
〒105-0022 東京都港区海岸2-7-70
TEL: 03-5419-1550 FAX: 03-5419-1565
札幌オフィス
〒063-0813 北海道札幌市西区琴似三条1-1-20
TEL: 011-640-6770 FAX: 011-640-6776

大阪ブランド
〒564-0051 大阪府吹田市豊津町18-8
TEL: 06-6339-3890 FAX: 06-6339-3891
名古屋オフィス
〒450-0003 愛知県名古屋市中村区名駅南3-4-26
TEL: 052-589-2712 FAX: 052-589-2719

福岡ブランド
〒812-0041 福岡県福岡市博多区吉塚4-14-6
TEL: 092-611-5500 FAX: 092-611-5509