



Control 40 Series

天井埋込用スピーカーシステム

取扱説明書

対象商品

- Control 45C/T
- Control 47LP
- Control 42C
- Control 47C/T
- Control 47HC
- Control 40CS/T



このたびは、JBL PROFESSIONAL Control 40 Series 天井埋込用スピーカーシステムをお買上げいただき、誠にありがとうございます。設置する前に必ずこの取扱説明書をよくお読みください。お読みになったあと、いつでも見られるところに必ず保管してください。

目次

• 安全上のご注意	2
• 設置の前に	3
付属品	
各部の名称	
• 設置の仕方	4
• 塗装の仕方	5
• 接続の仕方	6
• 仕様	8

■ 安全上のご注意

取扱説明書には、お使いになる方や他の方への危害と財産の損害を未然に防ぎ、安全に正しくお使いいただくために、重要な内容を記載しています。以下の注意事項をよくお読みの上、正しくお使いください。

注意事項は危険や損害の大きさと切迫の程度を明示するために、誤った扱いをすると生じることが想定される内容を次の定義のように「警告」「注意」の二つに区分しています。



警告

この表示を無視して誤った取り扱いをすると、死亡または重傷を負う可能性が想定される内容です。



注意

この表示を無視して誤った取り扱いをすると、傷害を負う可能性または物的損害が発生する可能性が想定される内容です。



警告

- スピーカーを水に入れたり、濡らさないでください。火災・感電の原因となります。
- 分解や改造は行わないでください。お客様が保守できる部品は、内部にはありません。分解や改造は保証期間内でも保証の対象外となるばかりでなく、火災や感電の原因となり危険です。
- 煙がでる、異臭がする、水や異物が入った、破損した等の異常が起きたときは、ただちにケーブルを外して修理を依頼してください。異常状態のまま使用すると、火災や感電の原因となります。
- 取り付け工事は建築関連法に則り、技術と経験を持った専門業者が行ってください。また、取り付けの際は以下の点に注意してください。取り付けに不備があると、落下による怪我や故障の原因となります。
 - ・取り付け場所の選定には十分注意し、補強作業を施して安全を確認した上で取り付けてください。
 - ・機器の重量に耐える十分な強度を持った安定した場所に設置してください。
 - ・不安定な場所や連続して振動する場所には設置しないでください。
 - ・万一に備えて、落下防止ワイヤーを必ず設置してください。
 - ・定期的に保守点検を行ってください。
- 配線は正しく行ってください。誤配線によるショートなどは火災の原因となります。
- 過大入力を加えないでください。火災の原因となり危険です。
- 接続ケーブル類が傷んだら（芯線の露出、断線など）交換してください。そのまま使用すると火災・感電の原因となります。



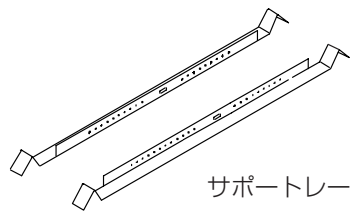
注意

- 以下のような場所には設置しないでください。火災や故障の原因となります。
 - ・直射日光のあたる場所
 - ・極度の低温または高温の場所
 - ・湿気の多い場所
 - ・ほこりの多い場所
 - ・塩害や腐食性ガスが発生する場所
- グリルを取り付けた後、本体とグリルの間に緩みがないことを確認してください。緩みがあるとグリルが落下し、けがや器物破損の原因となります。
- パワーアンプと接続する際は、パワーアンプの電源を切ってください。感電の原因となります。
- パワーアンプとの接続には、必ずスピーカー接続専用のケーブルを使用してください。これ以外の物を使用すると火災の原因となります。
- 濡れた手で、スピーカーケーブルの抜き差しをしないでください。感電の原因となります。
- 接続したパワーアンプの電源を入れたり切ったりする前に、必ずパワーアンプの音量を最小にしてください。突然大きな音が出て聴覚障害や機器の破損の原因となります。
- 大きな音量に連続してさらされると、聴覚障害の原因となります。音量の設定は慎重に行ってください。
- 歪んだ音や電子楽器等の高い周波数の音を連続して再生しないでください。スピーカーが発熱して火災の原因となります。

■設置の前に

*付属品をご確認ください。

サポートレール.....2組(4本)
 ※ Control 42C には付属していません。
 C型サポート金具.....2個
 金具固定ネジ.....4個
 ※ Control 42C には付属していません。
 開口テンプレート.....2枚
 塗装用シールド.....2個



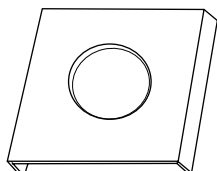
サポートレール



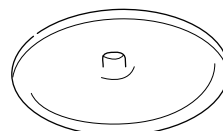
C型サポート金具



金具固定ネジ

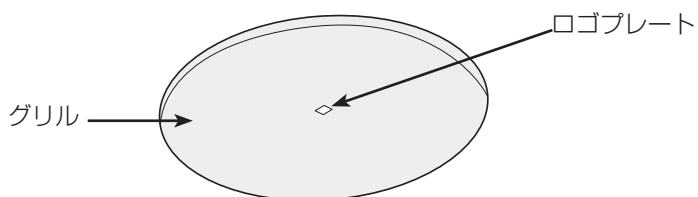
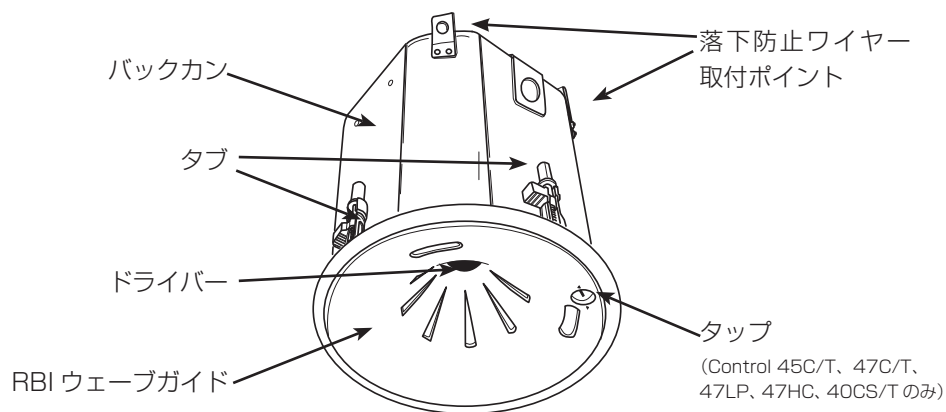
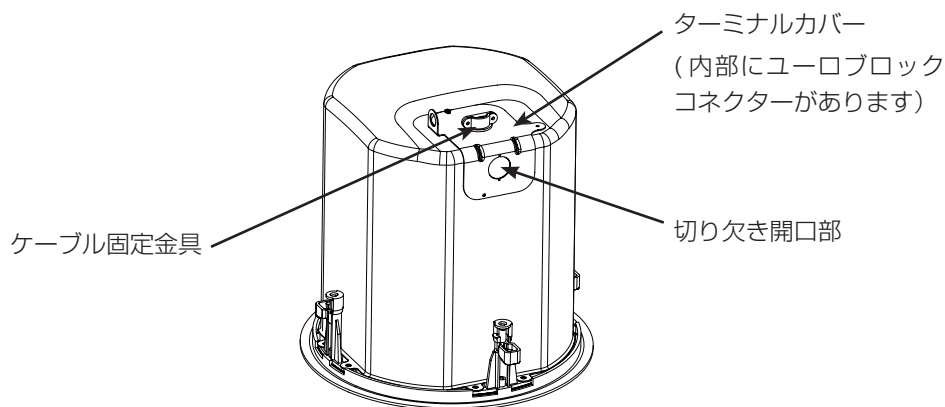


開口テンプレート



塗装用シールド

*各部の名称 (イラストは Control 47HC)



■設置の仕方

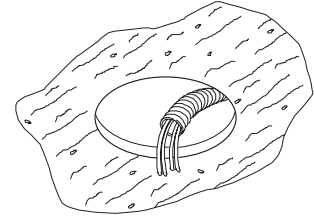
お願い

設置する天井の構造によっては、スピーカーからの出力によって天井が共振して音質を損ねてしまうことがあります。取り付けの際に十分な補強を行って、天井が共振しないようにしてください。

1. 天井に穴を開ける

- ① 開口テンプレートを天井にあて、開口のためのけがき線を描く。開口部の径が合わないと取り付けられなくなるため、必ずテンプレートをご利用ください。

45C/T	47C/T	47LP	47HC	42C	40CS/T
φ 220mm	φ 282mm	φ 282mm	φ 309mm	φ 104mm	φ 309mm



- ② けがき線に沿って穴を開け、アンプからのケーブルを開口部から引き出す。

*穴を開ける際に、破片や粉などが目に入らないように気をつけてください。

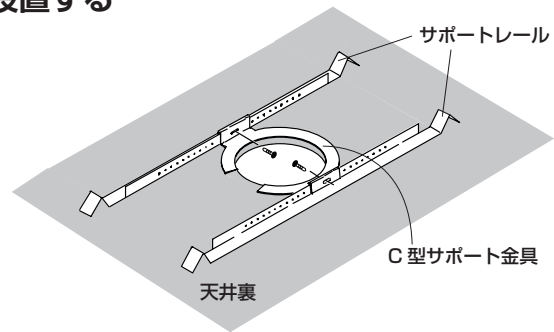
2. C型サポート金具とサポートレールを設置する

- ① 右図のように、サポートレールのネジ穴が開いている面を向き合わせ、サポートレールができるだけ開口部の中央にくるように天井裏に置く。

※ Control 42C はサポートレールが付属していません。必要と判断された場合は、オプションのMTC-RAILを使用してください。

- ② C型サポート金具を天井裏に入れ、サポートレールにはめ込む。

- ③ C型サポート金具とサポートレールの接点部分2カ所を、金具固定ネジで内側から止める。



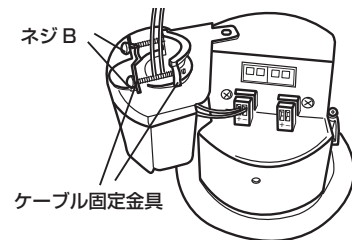
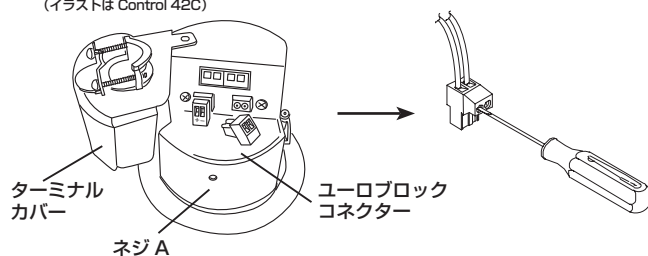
3. 結線し、ケーブルが抜けないう金具で固定する (接続の仕方は P.6 ~ 7 参照)

- ① ターミナルカバーにあるネジAを外してターミナルカバーを回し、ユーロブロックコネクタを取り外す。

- ② 各結線部にケーブルを入れ、小型のマイナスドライバーで固く締める。

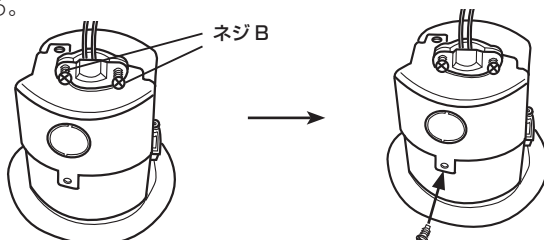
- ③ ケーブル固定金具のネジBをゆるめる。結線したユーロブロックコネクタをケーブル固定金具の中に通し、本体のソケットに戻す。

(イラストは Control 42C)



- ④ ターミナルカバーを戻し、ケーブルを金具の平面部分で挟まないように気をつけながら、ネジBを締める。

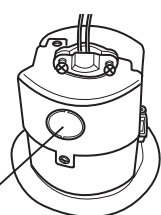
- ⑤ ネジAを締めて、ターミナルカバーと本体を固定させる。



ターミナルカバーの側面にφ 19mmの「切り欠き開口部」があります。

ループスルーのケーブルを通したり、設置する天井裏の奥行に余裕がない時にくりぬいて使用します。

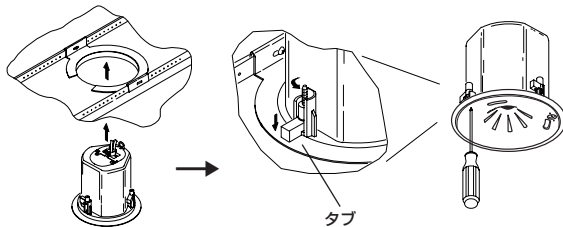
切り欠き開口部



4. 天井に固定する

- ①天井とスピーカーでケーブルをはさまないように、ゆっくりとスピーカー本体を天井に押し上げる。
- ②プラスドライバーを時計回りにまわして固定ネジを締める。締め過ぎるとネジが切れてしまうため、固定ネジを締め過ぎないように注意する。

*最初の回転でタブが溝にはまります。ネジを回すごとにタブが下がり、天井を押し込みます。



警告

落下防止ワイヤー取付ポイントにワイヤーを通し、頑丈な溝形網などにつなぎ、必ず落下防止対策を施してください。

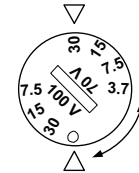
Control 45C/T
Control 47LP
Control 40CS/T

Control 47C/T
Control 47HC

ワイヤーの長さや太さは、スピーカーの重量、設置状況を考慮して適切なものをご用意ください。

5. 出力トランスを設定する (Control 45C/T、47C/T、47LP、47HC、40CS/Tのみ)

スピーカーフロント面にあるタップを回して出力トランスの設定をする。

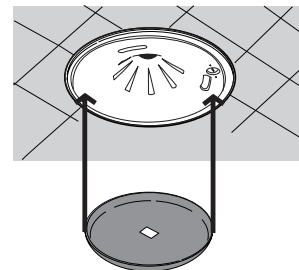


6. グリルをはめる

キャビネット前面にグリルを合わせ、奥まではめ込む。

注意

はめ込みが不十分だとグリルが落下する恐れがあります。しっかりとめ込んでください。

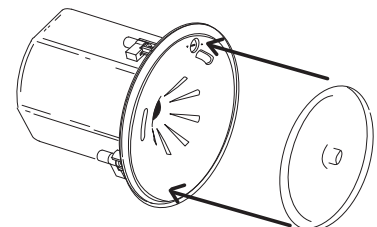


■塗装の仕方

Control 40 Series 天井埋込用スピーカーシステムは、設置環境に合わせて縁とグリルを塗装できます。

縁の塗装

- ① ドライバとバツフルに塗装用シールドをかぶせる (右図)。
- ② ラテックス塗料や油性塗料で薄く重ね塗りする。
 - * 縁はポリスチレン製です。ラテックス塗料や油性塗料をご使用ください。
 - * 塗りむらをなくすため、二度以上の重ね塗りをおすすめします。
 - * 油性塗料をベースにラテックス塗料を重ね塗りすると、しっかり塗装できます。
 - * 塗装した縁は完全に乾かしてください。



グリルの塗装

- ① グリルの表面にあるロゴプレートとグリル裏面のスポンジを取り外す。
- ② スプレー塗料で塗装する。
 - * 網目が詰まってしまう恐れがあるため、ローラーやブラシは使用しないでください。
 - * 塗装したグリルは完全に乾かしてください。
- ③ スプレーのりなどを使って、ロゴプレートとスポンジを取り付ける。

■接続の仕方

ユーロブロックコネクタは2つのターミナルを組み合わせて構成されており、ターミナルカバー上に右図の様に表示しています。

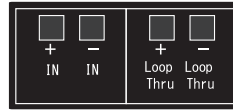
【Control 42C、45C/T、47C/T、47LP、47HC】

スピーカー内部で「Loop Thru +」は「IN+」に接続しており、「Loop Thru -」は「IN -」に接続しています。

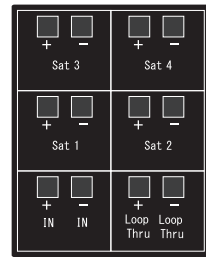
【Control 40CS/T】

スピーカー内部で「Sat 1 ~ 4 +」と「Loop Thru +」は「IN+」に接続しており、「Sat 1 ~ 4 -」と「Loop Thru -」は「IN -」に接続しています。

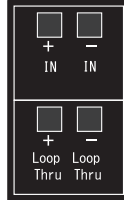
Control 42C:



Control 40CS/T:

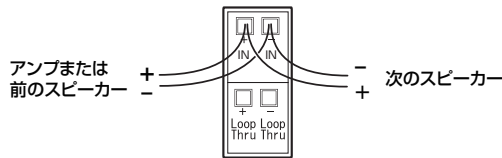


Control 45C/T, 47LP, 47HC:

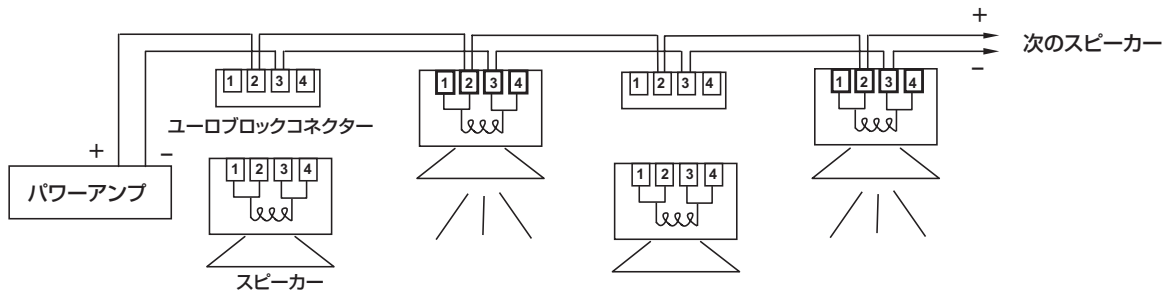


2台以上のスピーカーを接続する方法は2通りあります。使用状況により接続方法を選択してください。

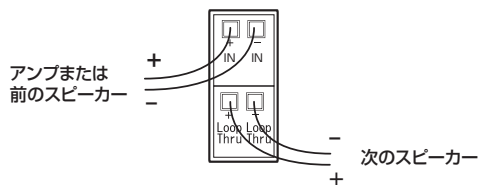
●並列接続



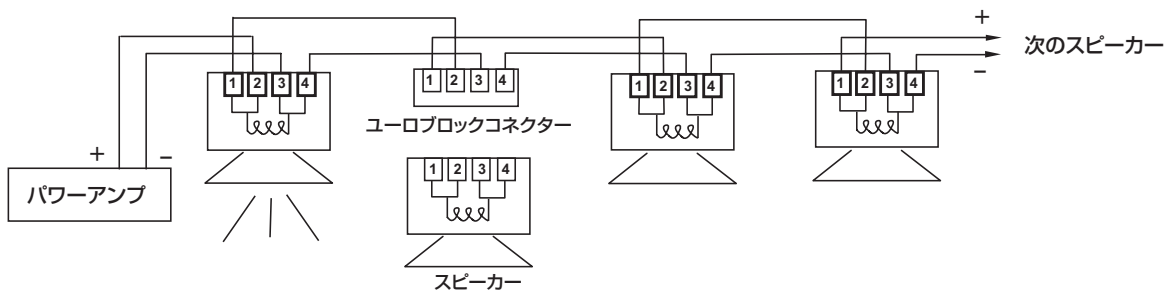
左図の接続方法では、万が一、あるスピーカーにトラブルが生じた場合でも、ユーロブロックコネクタにケーブルが接続されていれば、そのスピーカーを取り外しても他のスピーカーは正常に動作します。



●ループスルー接続



左図の接続方法では、ユーロブロックコネクタをスピーカーから取り外すと、それ以降のスピーカーはパワーアンプから切り離されるため、動作しなくなります。トラブルの特定および対処に有効です。



● Control 40CS/T と Control 42C の接続

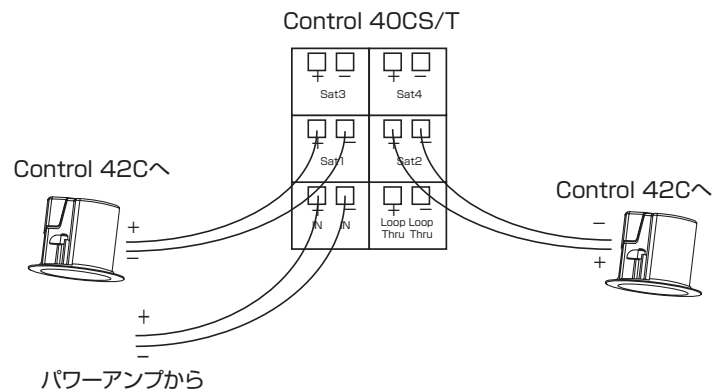
Control 40CS/T サブウーファーは、Control 42C サテライトスピーカー用のクロスオーバーネットワークを内蔵しており、Control 40CS/T1 本に対して 2～4 本の Control 42C に対応します。Control 42C を 4 本使用するシステムは、2 本使用するシステムに比べておよそ 2 倍のエリアをカバーします。低域の必要に応じて Control 40CS/T を増減させてください。

Control 42C は Control 40CS/T と一緒に使用することにより、70V/100V のハイ・インピーダンス仕様でも使用できます。ロー・インピーダンス仕様では Control 42C が 2 本のシステムで 8 Ω 負荷、4 本のシステムで 4 Ω 負荷になります。

Control 40CS/T には、「Sat1」～「Sat4」まで 4 つのアウトプットがあります。

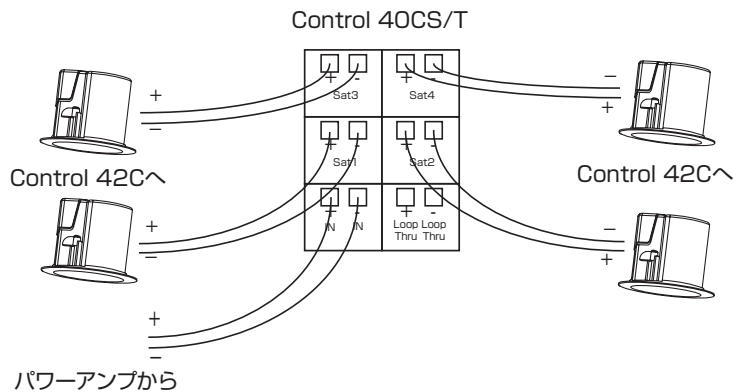
●サテライトスピーカー Control 42C を 2 本使用する場合。

1 つ目は「Sat1」に接続し、2 つ目は「Sat2」に接続します。「Sat3」と「Sat4」は使用しないでください。



●サテライトスピーカー Control 42C を 4 本使用する場合。

それぞれのスピーカーをアウトプットコネクタに接続します。1 つ目は「Sat1」に、2 つ目は「Sat2」に、3 つ目は「Sat3」、4 つ目は「Sat4」に接続します。



※ Control 45C/T、47C/T、47LP、47HC も Control 40CS/T とシステムを組むことができます。

仕様

	Control 45C/T	Control 47C/T	Control 47LP	Control 47HC
周波数レンジ(-10dB)	55Hz~20kHz		68Hz~20kHz	55Hz~17kHz
カバレッジ角 (1~16kHz平均)	120°			75°
最大音圧レベル	107dB SPL	110dB SPL		112dB SPL
感度(1W, 1m)	88dB SPL	91dB SPL		93dB SPL
公称インピーダンス	8Ω			
許容入力 (プログラム/ピンク)※	150W/75W			
トランス・タップ	100V	60W, 30W, 15W		
	70V	60W, 30W, 15W, 7.5W		
ドライバー構成	LF:5.25インチ(133mm)、 HF:0.75インチ(19mm)	LF:6.5インチ(165mm)、HF:1インチ(25mm)		
端子 (入力/ループスルー)	ユーロブロック			
色	白			
寸法(φ×H)	250×246mm(除突起部)	306×274mm	306×153mm	332×359mm
開口寸法	220mm	282mm	282mm	309mm
取付可能板厚	15~50mm	12~70mm		
質量	4.1kg	5.0kg	4.4kg	6.4kg
付属品	C型サポート金具×2、サポートレール×4、金属固定ねじ×4、開口テンプレート×2、塗装用シールド×2、和文取扱説明書			

※IECピンクノイズ、クレストファクター6dB、100時間

	Control 42C	Control 40CS/T
形式	サテライトスピーカー	サブウーファー
周波数レンジ(-10dB)	140Hz~20kHz	32~300Hz
カバレッジ角 (1~16kHz平均)	160°	-
最大音圧レベル	94dB SPL	115dB SPL(コーナー付近)、 109dB SPL(中央付近)
感度(1W, 1m)	82dB SPL	95dB SPL(コーナー付近)、 89dB SPL(中央付近)
公称インピーダンス	16Ω	8Ω
許容入力 (プログラム/ピンク)※	30W/15W	200W/100W
トランス・タップ	100V	80W, 40W, 20W
	70V	80W, 40W, 20W, 10W
ドライバー構成	2.5インチ(64mm)	8インチ(203mm)
端子(入力/ループスルー)	ユーロブロック	ユーロブロック(Control 42C用出力)
色	白	白
寸法(φ×H)	127×116mm	332×358mm
開口寸法	104mm	309mm
取付可能板厚	5~28mm	12~70mm
質量	0.9kg	7.6kg
付属品	C型サポート金具×2、塗装用シールド×2、 開口テンプレート×2、和文取扱説明書	C型サポート金具×2、サポートレール×4、 金具固定ねじ×4、開口テンプレート×2、 塗装用シールド×2、和文取扱説明書

※IECピンクノイズ、クレストファクター6dB、100時間

この取扱説明書に記載されている商品名、会社名等は、各社の登録商標または商標です。

15/12

HIBINO

http://www.hibino.co.jp/
E-mail: proaudiosales@hibino.co.jp

ヒビノ株式会社 ヒビノプロオーディオセールス Div.

営業部
〒108-0075 東京都港区港南3-5-12
TEL: 03-5783-3110 FAX: 03-5783-3111
札幌オフィス
〒063-0813 北海道札幌市西区琴似三條1-1-20
TEL: 011-640-6770 FAX: 011-640-6776

大阪ランチ
〒564-0051 大阪府吹田市豊津町18-8
TEL: 06-6339-3890 FAX: 06-6339-3891
名古屋オフィス
〒450-0003 愛知県名古屋市中村区名駅南3-4-26
TEL: 052-589-2712 FAX: 052-589-2719

福岡ランチ
〒812-0041 福岡県福岡市博多区吉塚4-14-6
TEL: 092-611-5500 FAX: 092-611-5509