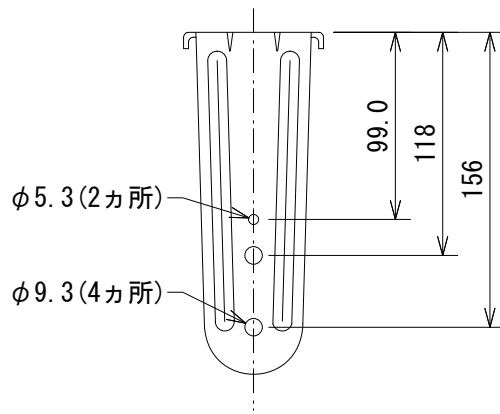
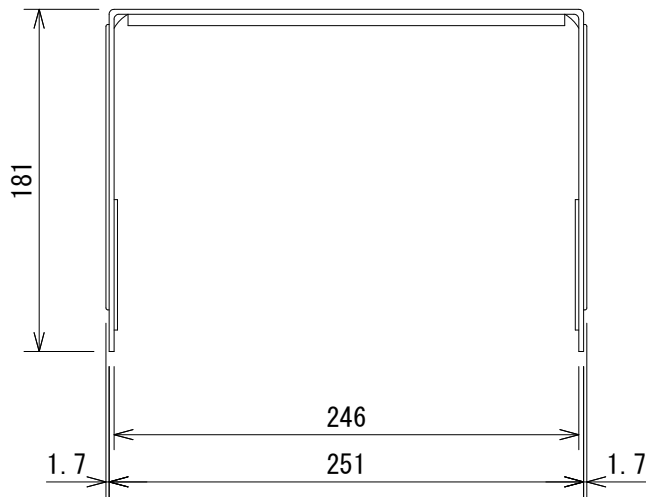
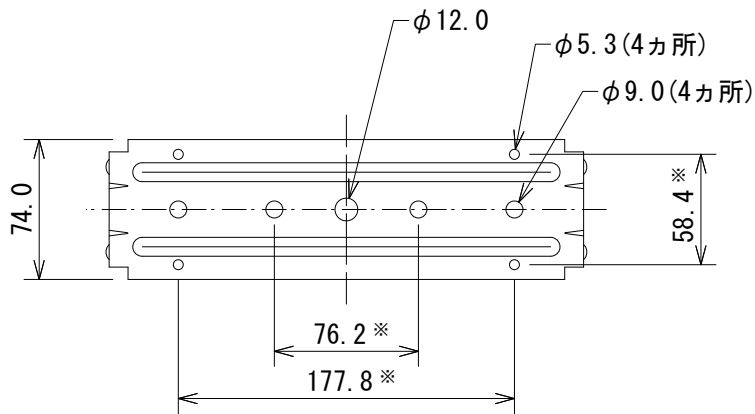


仕様

寸法 (W×H×D)	251×181×74mm (除突起部)
質量	0.8kg
付属品	スピーカー取付ねじ (M8ねじ×2、ワッシャー×2、スプリングワッシャー×2)



※センター振り分け

(単位 : mm)

※仕様及び外観は予告なく変更されることがあります。
また、同一商品でも若干の個体差があることがあります。ご了承ください。

NOTE			TITLE			
			JBL PROFESSIONAL			
			U字金具			
			MTU-15			
PAPER SIZE	SCALE	DATE	DESIGN	DRAWN	CHECK	DRAWING NO.
A4	1/4	'15.02.		N. Sasaki		