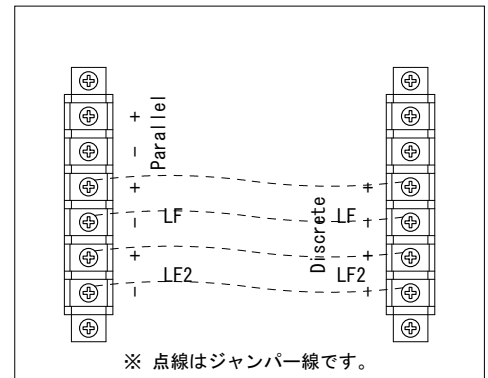
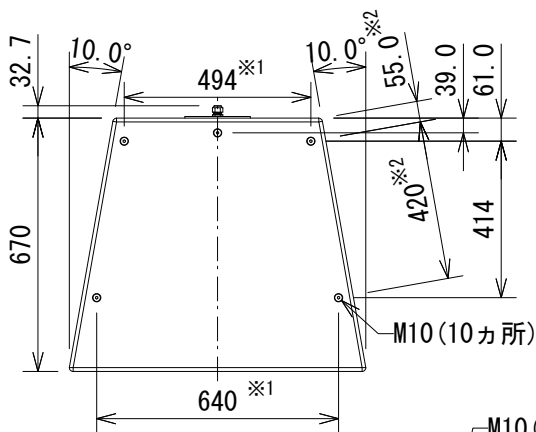


仕様

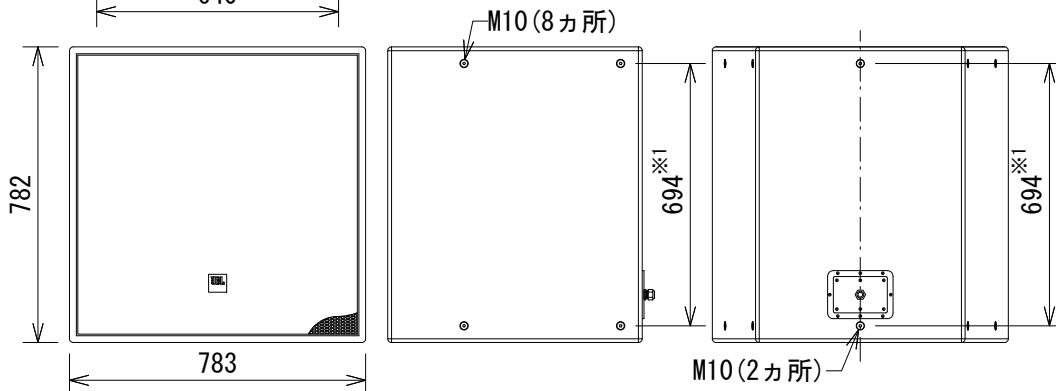
周波数レンジ(-10dB)	28Hz~3.8kHz	
許容入力※1	個別動作モード	1,000W+1,000W(2h)
	並列動作モード	1,000W(100h)
感度(1W, 1m)	102dB SPL(40Hz~1kHz)	
公称インピーダンス	個別動作モード	8Ω×2
	並列動作モード	4Ω
最大音圧レベル(1m)	141dB SPL(ピーク)	
ドライバー構成	2275H(15インチ(380mm))×2	
入力端子※2	ねじ止め端子	
M10 サスペンションポイント	20	
仕上げ/色	DuraFlex、黒または白(-WH)	
寸法(W×H×D)	783×782×670mm(除突起部)	
質量	54kg	

※1 AESピンクノイズ、クレストファクター6dB

※2 本機は「Parallel」と「Discrete」の2種類の端子を装備しており、工場出荷時は並列駆動を前提に双方がジャンパーで接続されています。個別駆動で使用する時はジャンパーを外して「Discrete」の端子のみをご使用ください。



端子拡大図



※1 センター振り分け  
 ※2 側面M10寸法

(単位: mm)

※仕様及び外観は予告なく変更されることがあります。また、同一商品でも若干の個体差があることがあります。ご了承ください。

NOTE		TITLE				
		JBL PROFESSIONAL				
		サブウーファー				
		PD525S				
PAPER SIZE	SCALE	DATE	DESIGN	DRAWN	CHECK	DRAWING NO.
A4	1/20	'17.01.		N. Sasaki		