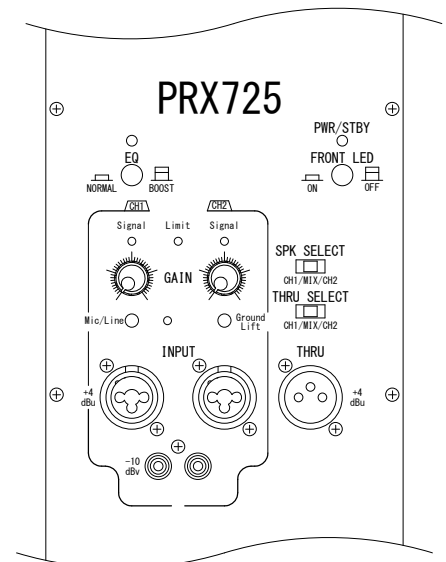
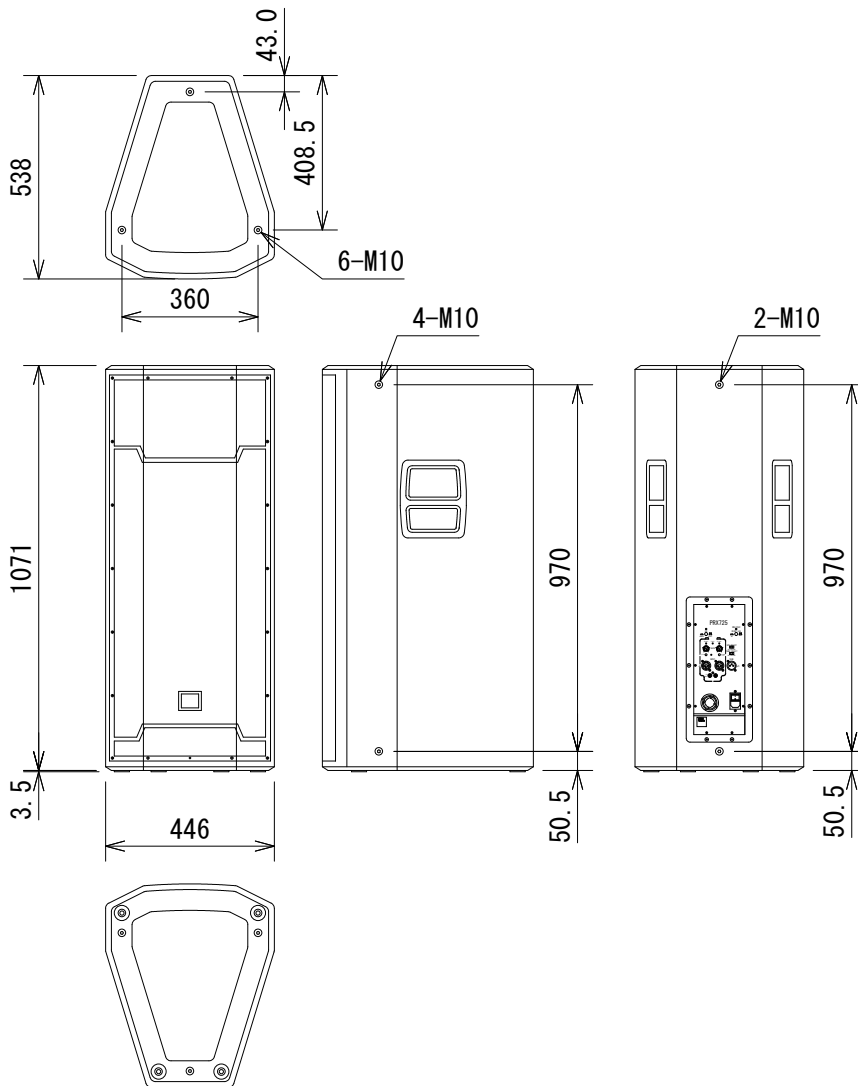


仕様

形式	2-Wayパワード・フルレンジ	
周波数レンジ(-10dB)	42Hz~18.5kHz (EQ: NORMAL時)	
指向角度(水平×垂直)	90° × 50°	
最大音圧レベル(1m)	139dB SPL (ピーク)	
ドライバー構成	LF	380mm (275G) × 2
	HF	38mm (2408H-2)
クロスオーバー周波数	2.4kHz	
パワーアンプ	Class D	
入力	チャンネル数	2
	端子・形式	XLRと標準フォーンジャック(3P)対応の複合型端子×2、RCA×2
	インピーダンス	20kΩ (バランス)、10kΩ (アンバランス)
インジケーター	EQ、Limit、Mic/Line、Signal、Power (前面、背面)	
電源	AC100V、50/60Hz	
消費電力(1/8出力時、ピンクノイズ)	100W	
エンクロージャー	25/18mm合板、黒、DuraFlex仕上げ	
寸法(W×H×D)	446×1071×538 (除突起部)	
質量	37kg	

コネクターパネル拡大図



(単位: mm)

※仕様及び外観は予告なく変更されることがあります。
また、同一商品でも若干の個体差があることがあります。ご了承ください。

NOTE			TITLE			
			JBL PROFESSIONAL			
			2-Wayパワード・フルレンジ			
			PRX725			
PAPER SIZE	SCALE	DATE	DESIGN	DRAWN	CHECK	DRAWING NO.
A4	1/20	'14. 01.		N. Sasaki		