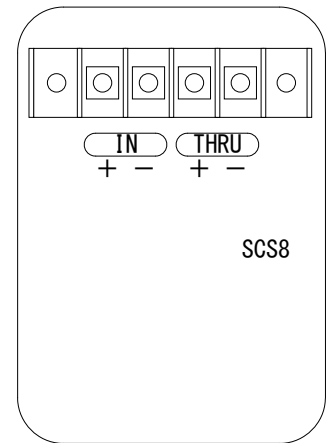
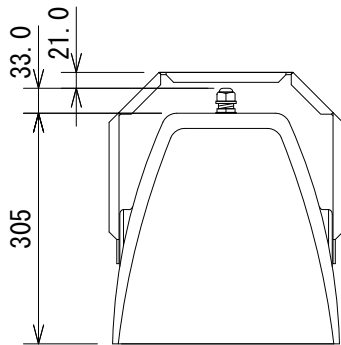
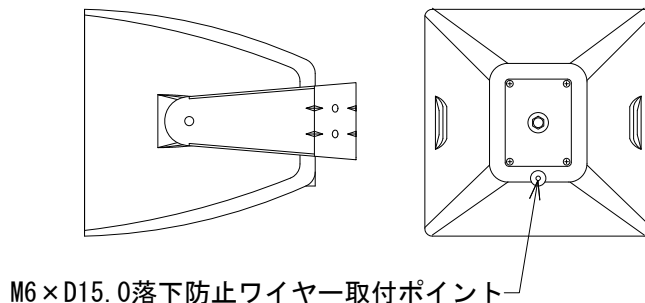
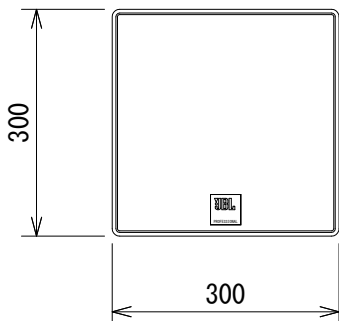


仕様

形式	2-Wayフルレンジ
駆動方式	パッシブ
周波数レンジ(-10dB)	70Hz~20kHz
周波数特性(±3dB)	90Hz~20kHz
カバレッジ角	水平:120°、垂直:120
許容入力	250W(IECピンクノイズ、2時間)
感度(1W、1m)	94dB SPL
最大音圧(1m)	118dB SPL(連続)、124dB SPL(ピーク)
感度(1W、1m)	8Ω
クロスオーバー周波数	2.1kHz
ドライバー構成	同軸、LF:8インチ(203mm)、HF:1インチ(25mm)
入力コネクター	ねじ止め端子
寸法(W×H×D)	300×300×305mm(除突起部)
質量	8.0kg



コネクターパネル拡大図



M6×D15.0落下防止ワイヤー取付ポイント

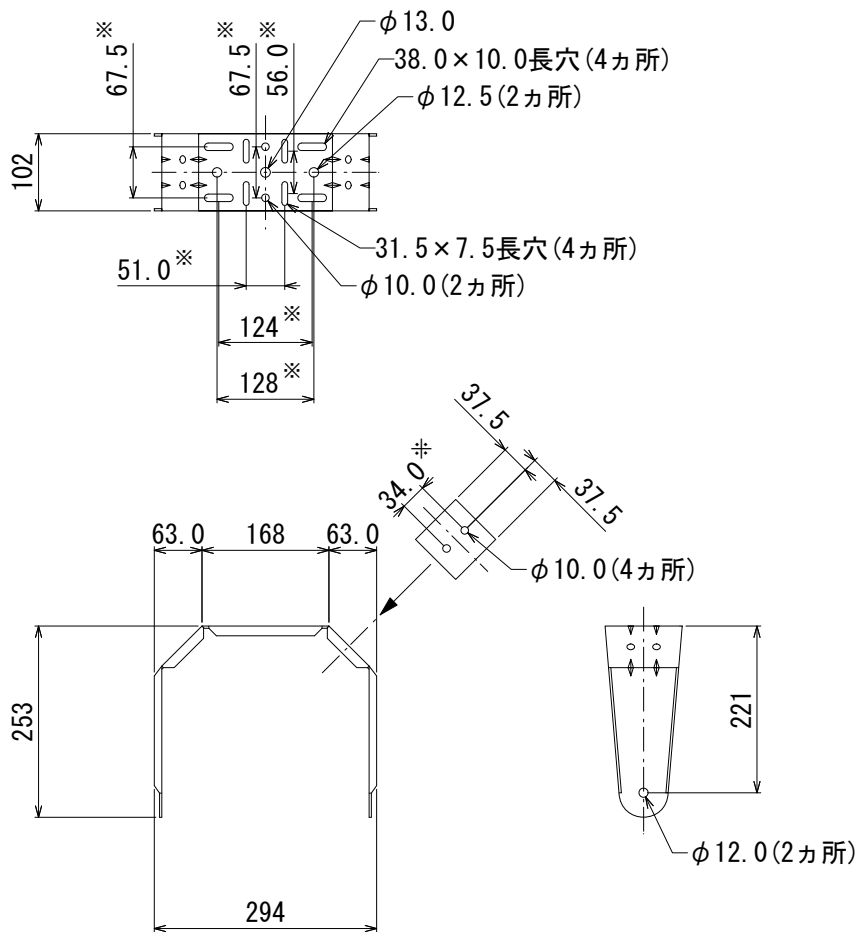
(単位: mm)

※仕様及び外観は予告なく変更されることがあります。
また、同一商品でも若干の個体差があることがあります。ご了承ください。

NOTE			TITLE			
			JBL PROFESSIONAL 2-Wayサラウンド・スピーカー SCS8			
PAPER SIZE	SCALE	DATE	DESIGN	DRAWN	CHECK	DRAWING NO.
A4	1/10	'16.06.		N. Sasaki		

仕様

寸法 (W×H×D)	294 × 253 × 102mm
質量	1.8kg



※センター振り分け

(単位 : mm)

※仕様及び外観は予告なく変更されることがあります。
また、同一商品でも若干の個体差があることがあります。ご了承ください。

NOTE			TITLE			
			JBL PROFESSIONAL			
			SCS8付属品			
			U字金具			
PAPER SIZE	SCALE	DATE	DESIGN	DRAWN	CHECK	DRAWING NO.
A4	1/10	'16.06.		N. Sasaki		