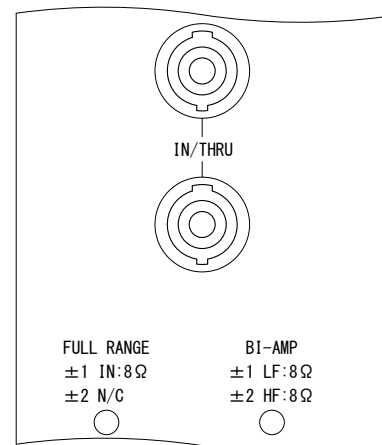
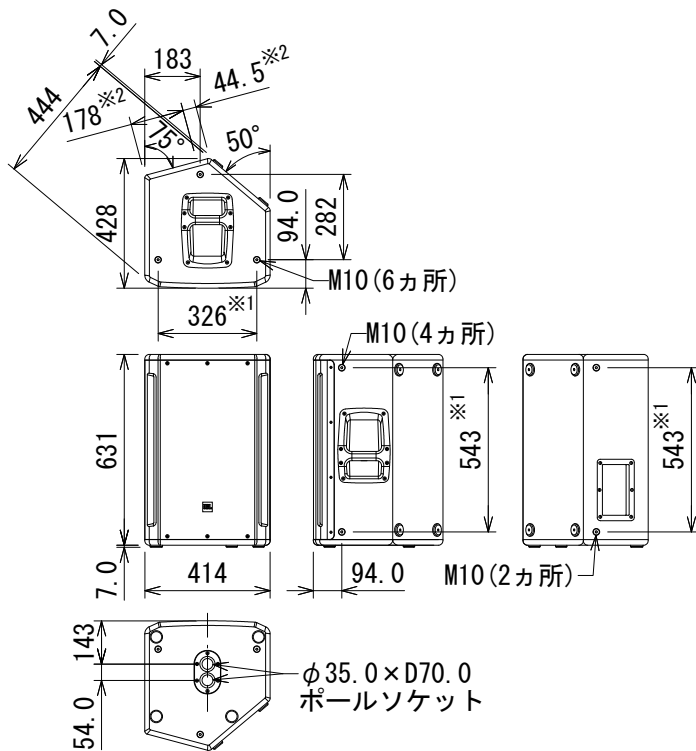


仕様

駆動方式	パッシブ/ バイアンプ (内部ジャンパー切替)	
周波数レンジ (-10dB)	41Hz~20kHz	
指向角度 (水平×垂直)	90° × 50°	
最大音圧レベル	135dB	
感度 (1W, 1m)	95dB	
公称インピーダンス	パッシブ	8Ω
	バイアンプ	LF:8Ω、HF:8Ω
許容入力 (パッシブ)	800W (連続)、3,200W (ピーク)	
ドライバー構成	LF	2272H (12インチ (305mm))
	HF	2432H (3インチ (75mm))
クロスオーバー周波数	1.9kHz	
入力端子	4Pスピコン×2	
エンクロージャー	18mm合板、Duraflex仕上げ	
寸法 (W×H×D)	414×631×428mm (除突起部)	
質量	24kg	



背面パネル拡大図

※1 センター振り分け
 ※2 背面M10寸法

(単位 : mm)

※仕様及び外観は予告なく変更されることがあります。
 また、同一商品でも若干の個体差があることがあります。ご了承ください。

NOTE		TITLE				
		JBL PROFESSIONAL				
		2-Wayフルレンジ・スピーカー				
		SRX812 Passive				
PAPER SIZE	SCALE	DATE	DESIGN	DRAWN	CHECK	DRAWING NO.
A4	1/25	'17.05.		N. Sasaki		