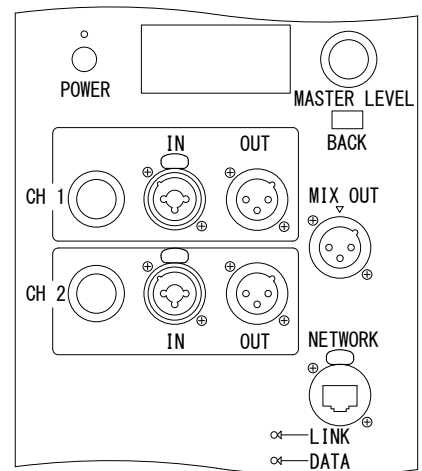
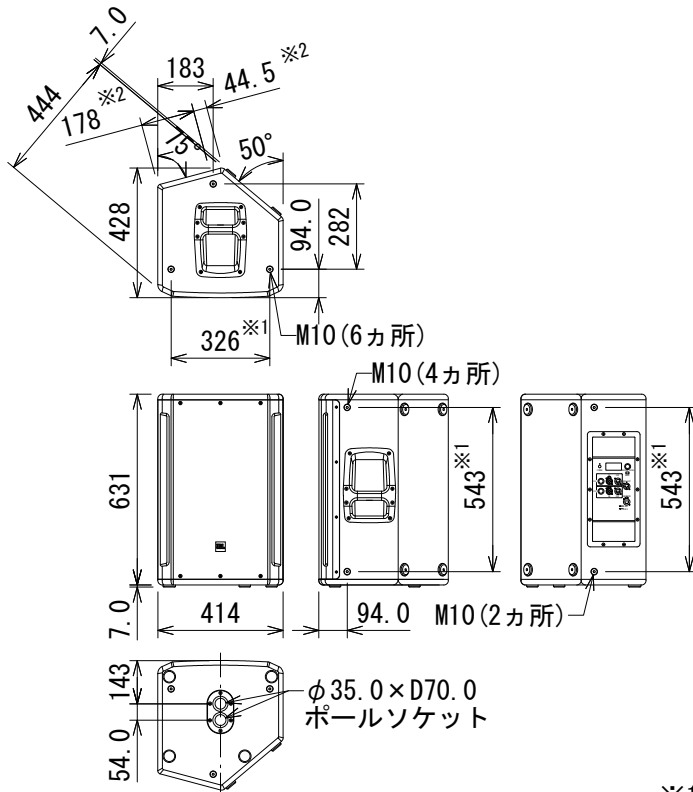


仕様

周波数レンジ(-10dB)	40Hz~21kHz	
指向角度(水平×垂直)	90° × 50°	
最大音圧レベル	136dB SPL	
ドライバー構成	LF	2272F (12インチ (305mm))
	HF	2432H (3インチ (75mm))
クロスオーバー周波数	1.9kHz	
パワーアンプ	2,000W(ピーク)、Class D	
入力	チャンネル数	2
	端子・形式	XLR (3P) と標準フォーン (3P) 対応の複合型端子
	インピーダンス	40kΩ (バランス)、20kΩ (アンバランス)
電源	100V、50/60Hz	
消費電力(1/8出力時、ピンクノイズ)	85W	
エンクロージャー	18mm合板、Duraflex仕上げ	
寸法(W×H×D)	414×631×428mm(除突起部)	
質量	26kg	
付属品	電源コード、和文取扱説明書	



背面パネル拡大図

※1 センター振り分け
 ※2 背面M10寸法

(単位 : mm)

※仕様及び外観は予告なく変更されることがあります。
 また、同一商品でも若干の個体差があることがあります。ご了承ください。

NOTE			TITLE			
			JBL PROFESSIONAL			
			パワード2-Wayフルレンジ・スピーカー			
			SRX812P Powered			
PAPER SIZE	SCALE	DATE	DESIGN	DRAWN	CHECK	DRAWING NO.
A4	1/25	'17.03.		N. Sasaki		